

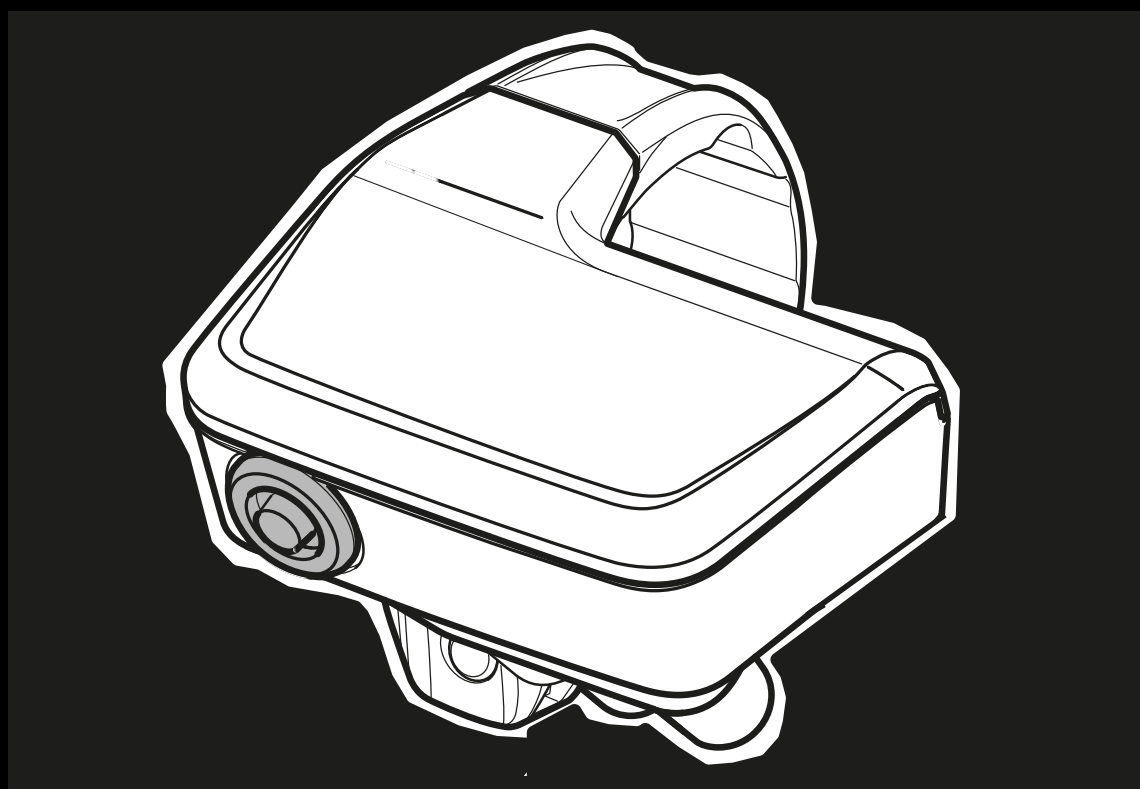
DŮLEŽITÉ

PŘED POUŽITÍM SI NÁVOD POZORNĚ PŘEČTĚTE

ULOŽTE HO PRO POZDĚJŠÍ INFORMACI



SHIMANO



**Překlad originálního návodu k obsluze
pro BULLS Pedelec s palubním počítačem
SHIMANO SC-EM800**

Sonic Evo AM-SL 1 Carbon; Sonic Evo AM-SL 2 Carbon; Sonic Evo AM-SL S Carbon;
Sonic Evo EN-SL 1 Carbon; Sonic Evo EN-SL 2 Carbon; Sonic EN-SL Daytona

21-19-1003; 21-21-1004; 21-21-1063; 21-21-1069; 21-21-1070 22-18-1081

MY22B03 - 38_1.0_25.08.2021

Obsah

1	O tomto návodu k obsluze	
1.1	Výrobce	10
1.2	Zákony, normy a směrnice	10
1.3	Jazyk	10
1.4	Pro vaši informaci	10
1.4.1	Varovné pokyny	10
1.4.2	Zvýraznění částí textu	10
1.5	Typové číslo a model	11
1.6	Číslo rámu	11
1.7	Identifikace návodu k obsluze	11
1.8	Účel návodu k obsluze	12
2	Bezpečnost	
2.1	Zbývající rizika	13
2.1.1	Nebezpečí požáru a exploze	13
2.1.1.1	Akumulátor	13
2.1.1.2	Přehřátá nabíječka	13
2.1.1.3	Horké díly	13
2.1.2	Úraz elektrickým proudem	14
2.1.2.1	Poškození	14
2.1.2.2	Proniknutí vody	14
2.1.2.3	Kondenzovaná voda	14
2.1.3	Nebezpečí pádu	14
2.1.3.1	Chybné nastavení rychloupínáku	14
2.1.3.2	Nesprávný utahovací moment	14
2.1.3.3	Nesprávná součást	14
2.1.4	Nebezpečí amputace	14
2.1.5	Zlomení klíče	14
2.1.6	Poruchy Bluetooth®	15
2.2	Toxické látky	16
2.2.1	Brzdová kapalina	16
2.2.2	Tlumičový olej	16
2.2.3	Mazací olej	16
2.2.4	Poškozený akumulátor	16
2.3	Požadavky na jezdce	16
2.4	Skupiny zranitelných osob	16
2.5	Osobní ochranné pomůcky	16
2.6	Ochranná zařízení	16
2.7	Bezpečnostní značky a pokyny	17
2.8	Chování v případě nouze	17
2.8.1	Nebezpečná situace v silničním provozu	17
2.8.2	Vytekla brzdová kapalina	17
2.8.3	Unikající výpary akumulátoru	18
2.8.4	Požár akumulátorů	18
2.8.5	Maziva a oleje vyteklé z tlumiče zadního odpružení	18
2.8.6	Maziva a oleje vyteklé z vidlice	18
2.8.7	Maziva vyteklá z odpružené sedlovky eightpins	19
3	Popis	
3.1	Zamýšlený účel použití	20
3.1.1	Nezamýšlený účel použití	21
3.1.2	Přípustná celková hmotnost (zGG)	22
3.1.3	Požadavky na okolní prostředí	23
3.2	Typový štítek	25
3.3	Konstrukční díly	26

3.3.1	Přehled	26
3.3.2	Podvozek	27
3.3.2.1	Rám	27
3.3.2.2	Řízení	27
3.3.2.3	Ložiskařízení	27
3.3.2.4	Představec	27
3.3.2.5	Řídítka	28
3.3.2.6	Vidlice	28
3.3.3	Odpružení	29
3.3.3.1	Odpružená vidlice	29
3.3.3.2	Tlumič zadního odpružení	33
3.3.3.3	Tlumič zadního odpružení Suntour	36
3.3.3.4	Tlumič zadního odpružení ROCKSHOX	37
3.3.4	Kolo	38
3.3.4.1	Pláště	38
3.3.4.2	Ráfek	38
3.3.4.3	Ventilek	38
3.3.4.4	Paprskek	39
3.3.4.5	Matice paprsku	39
3.3.4.6	Náboj	39
3.3.5	Brzdový systém	40
3.3.5.1	Mechanická brzda	40
3.3.5.2	Hydraulická brzda	40
3.3.5.3	Kotoučová brzda	41
3.3.6	Sedlovka	42
3.3.6.1	Patentovaná sedlovka	42
3.3.6.2	Odpružená sedlovka	42
3.3.6.3	ROCKSHOX Reverb odpružená sedlovka AXS	43
3.3.7	Mechanický hnací systém	44
3.3.7.1	Konstrukce řetězového pohonu	44
3.3.7.2	Konstrukce řemenového pohonu	44
3.3.8	Elektrický hnací systém	45
3.3.8.1	Motor	45
3.3.8.2	Akumulátor	45
3.3.8.3	Akumulátor	46
3.3.9	Osvětlení	46
3.3.10	Nabíječka	46
3.3.10.1	Palubní počítač	47
3.3.10.2	Ovládací jednotka	47
3.4	Popis řízení a zobrazení	48
3.4.1	Řídítka	48
3.4.2	Palubní počítač	49
3.4.2.1	Hlavní obrazovka	49
3.4.3	Varovné pokyny a chyby	51
3.4.3.1	Varovné pokyny	51
3.4.3.2	Chybová hlášení	51
3.4.4	Řazení převodů	52
3.4.4.1	Funkce ovládací jednotky vpravo	52
3.4.5	Ruční brzda	54
3.4.6	Ukazatel stavu nabití (akumulátor)	55
3.5	Technické údaje	56
3.5.1	Pedelec	56
3.5.2	Motor SHIMANO EP8 DU-EP800	56
3.5.3	Akumulátor	56
3.5.3.1	BMZ, V10	56
3.5.4	Nabíječka	56
3.5.4.1	SHIMANO, EC-E6002	56
3.5.5	Palubní počítač SHIMANO SC-EM800	56
3.5.5.1	Specifikace pro bezdrátové systémy	56

3.5.6	Emise	57
3.5.7	Utahovací momenty	58
4	Doprava a skladování	
4.1	Hmotnost a rozměry při dopravě	60
4.2	Držadla, body určené pro uchopení/zdvihání	60
4.3	Doprava	61
4.3.1	Používání přepravní pojistky brzdy	61
4.3.2	Přeprava Pedelec	61
4.3.3	Odeslání Pedelec	61
4.3.4	Přeprava akumulátoru	61
4.3.5	Odeslání akumulátoru	61
4.4	Uskladnění	62
4.4.1	Provozní přestávka	62
4.4.1.1	Příprava na provozní přestávku	62
4.4.1.2	Postup při provozní přestávce	62
5	Montáž	
5.1	Vybalení	63
5.2	Potřebné nářadí	63
5.3	Uvedení do provozu	64
5.3.1	Kontrola akumulátoru	64
5.3.2	Příprava kola	65
5.3.3	Příprava sedlovky LIMOTEC	66
5.3.4	Příprava sedlovky ROCKSHOX Reverb AXS	67
5.3.4.1	Nabíjení akumulátoru SRAM	67
5.3.4.2	Vložení akumulátoru SRAM	67
5.3.4.3	Spojení systému	67
5.3.4.4	Ukončení spojení	67
5.3.5	Montáž pedálů	68
5.3.6	Kontrola představce a řídítek	69
5.3.6.1	Kontrola spojení	69
5.3.6.2	Zkontrolujte správné upevnění	69
5.3.6.3	Kontrola ložiskové vůle	69
5.4	Prodej Pedelec	69
6	Provoz	
6.1	Rizika a ohrožení	70
6.2	Tipy pro delší dojezd	72
6.3	Chybová hlášení	73
6.3.1	Chybové hlášení akumulátoru	73
6.3.2	Varovné pokyny na palubním počítači	74
6.4	Zobrazení chybových hlášení	75
6.5	Instruktaž a služby zákazníkům	76
6.6	Úprava Pedelec	76
6.6.1	Příprava	76
6.6.2	Přízpůsobení Pedelec	77
6.6.3	Určení polohy při sezení	78
6.6.4	Nastavení sedla	79
6.6.4.1	Vyrovnání sedla	79
6.6.4.2	Nastavení výšky sedla	79
6.6.4.3	Nastavení výšky sedla dálkovým ovládním	80
6.6.4.4	Nastavení polohy sedla	81
6.6.4.5	Nastavení sklonu sedla	81
6.6.4.6	Kontrola tuhosti sedla	81
6.6.5	Řídítka	82
6.6.5.1	Šířka řídítek (mm)	82
6.6.5.2	Poloha ruky	82

6.6.5.3	Nastavení řídítek	82
6.6.6	Představce	83
6.6.6.1	Nastavení výšky řídítek rychloupínákem	83
6.6.6.2	Nastavení sloupkového představce	84
6.6.6.3	Nastavení představce Ahead	84
6.6.6.4	Nastavení úhlově nastavitelného představce	85
6.6.7	Ergonomické páky	86
6.6.7.1	Zkontrolujte řídítka	86
6.6.8	Pláště	87
6.6.9	Brzda	88
6.6.9.1	Brzdová páka	88
6.6.9.2	Úhel rukojeti brzdy	88
6.6.9.3	Zjištění vzdálenosti pák	89
6.6.9.4	Vzdálenost brzdové páky SHIMANO ST-EF41	90
6.6.9.5	Zajíždění brzdových destiček	91
6.6.10	Řazení převodů	92
6.6.10.1	Řadicí páčka SHIMANO	92
6.6.11	Odpružení	93
6.6.12	SAG vidlice	93
6.6.12.1	Nastavení šroubové pružiny vidlice ROCKSHOX s distančním kusem pro předpětí	94
6.6.12.2	Nastavení šroubové pružiny ROCKSHOX externím nastavovačem předpětí	96
6.6.12.3	ROCKSHOX šroubová pružinaParagon Silver	97
6.6.12.4	Nastavení vzduchového odpružení vidlice ROCKSHOX	99
6.6.13	Nastavení tlumiče zadního odpružení SAG	101
6.6.13.1	Nastavení tlumiče zadního odpružení ROCKSHOX	102
6.6.14	Tlumení odskoku vidlice	104
6.6.14.1	Nastavení odpružené vidlice ROCKSHOX	105
6.6.15	Nastavení tlumení komprese tlumiče zadního odpružení	106
6.6.15.1	Nastavení tlumiče zadního odpružení ROCKSHOX	107
6.6.16	Tlumiče komprese na tlumiči zadního odpružení	108
6.6.16.1	Nastavení tlumiče komprese ROCKSHOX	109
6.6.17	Osvětlení	110
6.6.17.1	Nastavení osvětlení	110
6.6.18	Nastavení palubního počítače	112
6.6.19	Otevření nabídky nastavení	114
6.6.20	Zavření nabídky nastavení	114
6.6.20.1	Nastavení jazyka	114
6.6.20.2	Nastavení jednotek	115
6.6.20.3	Změna zobrazené rychlosti	115
6.6.20.4	Nastavení času	116
6.6.20.5	Změna jasu	116
6.6.20.6	Změna signálu	117
6.6.20.7	Automatické nastavení světla	117
6.6.20.8	Nastavení rozjezdového převodu	118
6.6.20.9	Změna podpory šlapání	118
6.6.20.10	Nastavení řazení převodů	119
6.6.20.11	Reset přehazovačky	119
6.6.20.12	Vymazání všech uložených hodnot	120
6.6.21	Připojení externího zařízení	120
6.6.21.1	Připojení zařízení přes ANT	120
6.6.21.2	Připojení zařízení přes Bluetooth® LE	120
6.7	Připojení externích zařízení	121
6.7.1	Spojení přes Bluetooth® LE	121
6.7.2	Spojení přes ANT	121
6.8	Použití E-TUBE PROJECT	121
6.9	Příslušenství	122
6.9.1	Dětská sedačka	122
6.9.2	Přívěs	123

6.9.2.1	Uvolnění přívěsu s nábojem enviolo	123
6.9.2.2	Uvolnění přívěsu s nábojem ROHLOFF	124
6.9.3	Držák mobilního telefonu	124
6.9.4	Tubeless a airless pláště	124
6.9.5	Odpružená vidlice, šroubová pružina	124
6.9.6	Nosič zavazadel	125
6.9.7	Brašny a boxy	125
6.10	Osobní ochranné pomůcky a příslušenství pro zajištění bezpečnost v dopravě	126
6.11	Před každou jízdou	126
6.12	Postavení rychle přestavitelného představce rovně	127
6.13	Sklopení bočního stojánku	127
6.14	Používání nosiče zavazadel	127
6.15	Používání sedla	128
6.15.1	Použití koženého sedla	128
6.16	Používání pedálů	128
6.17	Používejte multifunkční řídítka nebo rohy řídítek.	128
6.18	Použití kožených rukojetí	128
6.19	Použití zvonku	128
6.20	Akumulátor	129
6.20.1	Vyjmutí akumulátoru BT-E8036	129
6.20.2	Vložení akumulátoru BT-E8036	130
6.20.3	Nabíjení akumulátoru	130
6.21	Pedelec s elektrickým hnacím systémem	131
6.21.1	Zapnutí elektrického hnacího systému	131
6.21.2	Vypnutí elektrický hnací systém	131
6.22	Použití palubního počítače	132
6.22.1	Využití osvětlení	133
6.22.2	Výběr stupně podpory	133
6.22.3	Používání funkce podpory tlačení	134
6.22.3.1	WALK výběr stupně podpory šlapání	134
6.22.3.2	Zapnutí podpory tlačení	134
6.22.3.3	Vypnutí podpory tlačení	134
6.22.3.4	WALK opuštění stupně podpory šlapání	134
6.22.4	Změna jízdních údajů	134
6.23	Brzda	135
6.23.1	Používání brzdové páky	135
6.24	Odpružení a tlumení	136
6.24.0.1	Nastavení tlumiče komprese ROCKSHOX	137
6.25	Řazení převodů	138
6.25.1	Využití přesmykače	138
6.26	Parkování	139
6.26.1	Otočení řídítek All Up	139

7 Čištění, péče a servis

7.1	Před každou jízdou	145
7.1.1	Kontrola ochranných zařízení	145
7.1.2	Kontrola rámu	145
7.1.3	Kontrola vidlice	145
7.1.4	Kontrola tlumiče odskoku zadního odpružení	145
7.1.5	Kontrola nosiče zavazadel	145
7.1.6	Kontrola blatníků	145
7.1.7	Zkontrolujte vyvážení kola	145
7.1.8	Zkontrolujte rychloupínák	145
7.1.9	Kontrola odpružené sedlovky	145
7.1.10	Kontrola zvonku	146
7.1.11	Kontrola rukojetí	146
7.1.12	Kontrola krytu rozhraní USB	146
7.1.13	Kontrola osvětlení	146
7.1.14	Kontrola brzdy	146

7.2	Po každé jízdě	147
7.2.1	Čištění osvětlení a odrazných světel	147
7.2.2	Čištění odpružené vidlice	147
7.2.3	Péče o odpruženou vidlici	147
7.2.4	Čištění pedálů	147
7.2.5	Čištění brzd	147
7.2.6	Čištění odpružené sedlovky	147
7.2.7	Čištění tlumiče zadního odpružení	147
7.3	Základní čištění	148
7.3.1	Palubní počítač a ovládací jednotka	148
7.3.2	Akumulátor	148
7.3.3	Motor	148
7.3.4	Rám, vidlice, nosič zavazadel, blatník a boční stojánek	149
7.3.5	Představec	149
7.3.6	Řídítka	149
7.3.7	Rukojeti	149
7.3.7.1	Kožené rukojeti	149
7.3.8	Sedlovka	149
7.3.9	Sedlo	149
7.3.9.1	Kožené sedlo	150
7.3.10	Pláště	150
7.3.11	Paprsky a matice paprsků	150
7.3.12	Náboj	150
7.3.13	Díly řazení	150
7.3.13.1	Řadicí páčka	150
7.3.14	Kazeta, řetězová kola a přesmykač	150
7.3.15	Brzda	151
7.3.15.1	Brzdová páka	151
7.3.16	Brzdový kotouč	151
7.3.17	Řemen,	151
7.3.18	Řetěz	151
7.3.18.1	Řetěz s krytem	151
7.4	Péče	152
7.4.1	Rám	152
7.4.2	Vidlice	152
7.4.3	Nosič zavazadel	153
7.4.4	Blatník	153
7.4.5	Péče o boční stojánek	153
7.4.6	Představec	153
7.4.7	Řídítka	153
7.4.8	Rukojeť	153
7.4.8.1	Gumové rukojeti	153
7.4.8.2	Kožená rukojeť	154
7.4.9	Sedlovka	154
7.4.9.1	Odpružená sedlovka	154
7.4.9.2	Karbonová sedlovka	154
7.4.10	Kožené sedlo	154
7.4.11	Náboj	154
7.4.12	Matice paprsku	154
7.4.13	Ráfek	154
7.4.14	Řazení převodů	155
7.4.14.1	Přehazovačka kloubové hřídele a nastavovací válečky	155
7.4.14.2	Řadicípáčka	155
7.4.15	Pedál	155
7.4.16	Ošetření řetězu	155
7.4.16.1	Údržba řetězu s krytem	155
7.4.17	Údržba brzd	156
7.4.17.1	Údržba brzdové páky	156
7.4.18	Namazání sedlovky eightpins	156

7.5	Servis	157
7.5.1	Kolo	157
7.5.1.1	Kontrola tlaku v pláštích	157
7.5.1.2	Kontrola pláštů	159
7.5.1.3	Kontrola ráfků	160
7.5.1.4	Kontrola otvorů pro matice paprsků	160
7.5.1.5	Kontrola matic paprsků	160
7.5.1.6	Kontrola háčků ráfku	160
7.5.1.7	Kontrola paprsků	160
7.5.2	Kontrola brzdového systému	161
7.5.2.1	Kontrola ruční brzdy	161
7.5.2.2	Kontrola hydraulického systému	161
7.5.2.3	Kontrola bovdenů	161
7.5.2.4	Kontrola kotoučové brzdy	162
7.5.2.5	Kontrola brzdy zpětným sešlápnutím	163
7.5.2.6	Ráfkových brzd	164
7.5.3	Kontrola osvětlení	165
7.5.4	Kontrola představce	166
7.5.5	Kontrola řídítek	166
7.5.6	Kontrola sedla	166
7.5.7	Kontrola sedlovky	166
7.5.8	Kontrola řetězu	166
7.5.9	Kontrola napnutí řetězu a řemene	166
7.5.9.1	Kontrola řetězového převodu	167
7.5.9.2	Kontrola vícerychlostního náboje	167
7.5.10	Kontrola řazení převodů	167
7.5.10.1	Elektrické řazení	167
7.5.10.2	Mechanické řazení	167
7.5.10.3	Kontrola řetězového převodu	167
7.5.11	Nastavení řazení převodů	168
7.5.11.1	Náboj ROHLOFF	168
7.5.12	Řazení převodů s ovládáním jedním lankem	168
7.5.13	Řazení převodů s ovládáním dvěma lanky	168
7.5.14	Otočné řazení s ovládáním dvěma lanky	169
7.5.15	Kontrola stability bočního stojánu	169
8	Údržba	
8.1	První prohlídka	170
8.2	Údržba	170
8.3	Údržba závislá na namontovaných dílech	170
8.4	Provedení první prohlídky	173
8.5	Návod k údržbě	174
8.5.1	Údržba rámu	181
8.5.1.1	Údržba karbonového rámu	181
8.5.2	Kontrola nosiče zavazadel.	181
8.5.3	Údržba nápravy s rychloupínákem	181
8.5.4	Údržba představce	182
8.5.5	Údržba vícerychlostního náboje	182
8.5.5.1	Seřízení náboje s torpédem	182
8.5.6	Údržba ložiska řízení	183
8.5.7	Údržba vidlice	183
8.5.7.1	Údržba karbonového odpružené vidlice	184
8.5.7.2	Údržba odpružené vidlice	184
8.5.8	Údržba sedlovky	185
8.5.8.1	Údržba karbonové sedlovky	185
8.5.8.2	Odpružená sedlovka by.schulz	186
8.5.8.3	Odpružená sedlovka Suntour	186
8.5.8.4	Odpružená sedlovka eightpins NGS2	187
8.5.8.5	Sedlovka eightpins H01	193

8.5.9	Tlumič zadního odpružení	197
8.5.9.1	Údržba v závislosti na dílech FOX	198
9	Hledání chyb, odstraňování poruch a opravy	
9.1	Hledání chyb a odstraňování poruch	199
9.1.1	Hnací systém nebo displej nelze aktivovat	199
9.1.2	Reset přehazovačky	199
9.1.3	Varovná hlášení a LED	199
9.2	Funkce podpory šlapání	200
9.3	Akumulátor	201
9.4	Osvětlení	202
9.4.1	Chyba palubního počítače	202
9.5	Ostatní	203
9.5.1	Odpružená vidlice ROCKSHOX	204
9.5.1.1	Příliš rychlé roztahování	204
9.5.1.2	Pomalé roztahování	205
9.5.1.3	Odpružení v horách příliš měkké	206
9.5.1.4	Příliš tvrdé tlumení v případě nerovnosti	207
9.5.2	Tlumič zadního odpružení ROCKSHOX	208
9.5.2.1	Příliš rychlé roztahování	208
9.5.2.2	Pomalé roztahování	209
9.5.2.3	Odpružení v horách příliš měkké	210
9.5.2.4	Příliš tvrdé tlumení v případě nerovnosti	211
9.6	Oprava	212
9.6.1	Originální díly a maziva	212
9.6.2	Výměna osvětlení	212
9.6.3	Nastavení předního světlometu	212
9.6.4	Kontrola volného otáčení pláštěů	212
10	Recyklace a likvidace	
10.1	Průvodce likvidací odpadů	213
11	Dokumenty	
11.1	Montážní protokol	215
11.2	Protokol o údržbě	217
11.2.1	Sonic AM-SL 1 Carbon	221
11.2.2	Sonic AM-SL 1 Carbon	223
11.2.3	Sonic AM-SL 2 Carbon	225
11.2.4	Sonic EN-SL 1 Carbon	227
11.2.5	Sonic EN-SL 2 Carbon	229
11.2.6	Sonic EN-SL Daytona	231
12	Slovníček pojmů	
12.1	Zkratky	236
12.2	Zjednodušené pojmy	236
13	Dodatek	
I.	Překlad originálního prohlášení o shodě ES/EU	237
II.	Prohlášení o shodě dílčího stroje	238
III.	Prohlášení o shodě RED	240
14	Seznam hesel	

Děkujeme za vaši důvěru!

Pedelec od BULLS jsou jízdní kola nejvyšší kvality. Vybrali jste dobře. Konečnou montáž, poradenství a instruktáž provede specializovaný prodejce. Bez ohledu na to, zda budete potřebovat údržbu, přestavbu nebo opravu, váš specializovaný prodejce vám bude k dispozici i v budoucnu.

Tento návod k obsluze dostáváte s novým *Pedelec*. Věnujte prosím čas seznámení s novým *Pedelec*. Řiďte se tipy a podněty uvedenými v návodu k obsluze. V takovém případě vám *Pedelec* přinese hodně radosti. Přejeme vám hodně spokojenosti a vždy dobrou a bezpečnou jízdu!

Návod k obsluze si stáhněte na webové adrese do mobilního telefonu, abyste ho měli neustále k dispozici i za jízdy:



www.bulls.de/service/downloads.

Copyright

© ZEG Zweirad-Einkaufs-Genossenschaft eG

Je zakázáno bez výslovného souhlasu předávat tento Návod k obsluze třetí straně, rozmnožovat ho či prodávat a sdělovat jeho obsah. V opačném případě bude uplatňována náhrada škody. Veškerá práva v případě registrace patentů, užitečných vzorů nebo průmyslových vzorů jsou vyhrazena.

Interní změny vyhrazeny

Informace uváděné v *návodu k obsluze* představují technické specifikace schválené v době odevzdání do tisku. Vedle zde popsanych funkcí se může stát, že budou v jakoukoli dobu zavedeny softwarové změny k odstranění chyb a rozšíření funkcí.

Významné změny jsou v nové verzi vydání návodu k obsluze. Veškeré změny návodu k obsluze budou zveřejněny na následujících internetových stránkách:

www.bulls.de/service/downloads.

Redakce

Text a obr.:
ZEG Zweirad-Einkaufs-Genossenschaft eG
Longericher Straße 2
50739 Köln, Germany

Překlad

RKT Übersetzungs- und Dokumentations-GmbH
Bahnhofstraße 27
78713 Schramberg, Germany

V případě jakýchkoli dotazů nebo problémů v souvislosti s tímto návodem k obsluze kontaktujte:

tecdoc@zeg.de

1 O tomto návodu k obsluze

1.1 Výrobce

ZEG Zweirad-Einkaufs-Genossenschaft eG
Longericher Straße 2
50739 Köln, Germany

Tel.: +49 221 17959 0
Fax: +49 221 17959 31
e-mail: info@zeg.de

1.2 Zákony, normy a směrnice

Návod k obsluze splňuje základní požadavky:

- směrnice 2006/42/ES Strojní zařízení,
- směrnice 2014/30/EU Elektromagnetická kompatibilita,
- ČSN EN ISO 20607:2018 Bezpečnost strojních zařízení – Návod k používání – Obecné principy pro návrh
- ČSN EN 15194:2018 Jízdní kola – Jízdní kola s pomocným elektrickým pohonem – Jízdní kola Pedelec,
- ČSN EN 11243:2016 Jízdní kola – Zavazadlové nosiče pro jízdní kola – Požadavky a zkušební metody,
- ČSN EN ISO 17100:2016-05 Překladatelské služby – Požadavky na překladatelské služby.

1.3 Jazyk

Originální návod k obsluze je zpracován v němčině. Překlad bez *originálního návodu k obsluze* není platný.

1.4 Pro vaši informaci

Pro lepší přehlednost jsou v návodu k obsluze používány různé značky.

1.4.1 Varovné pokyny

Varovné pokyny upozorňují na nebezpečné situace a jednání. *Návod k obsluze obsahuje tři varovné pokyny:*



VAROVÁNÍ

Neuposlechnutí může způsobit těžký nebo smrtelný úraz. Střední stupeň rizika ohrožení.



POZOR

Neuposlechnutí může způsobit lehký nebo středně těžký úraz. Nízký stupeň rizika ohrožení.

Upozornění

Neuposlechnutí může způsobit věcné škody.

1.4.2 Zvýraznění částí textu

Návod k obsluze obsahuje deset zvýrazněných částí textu:

Způsob psaní	Použití
<i>kurzíva</i>	Pojem ve slovníčku, první v kapitole
<u>modře podtržený</u>	Odkaz
<u>šedě podtržený</u>	Křížový odkaz
✓	Předpoklady
▶	Pokyny bez uvedení pořadí
1	Pokyny v uvedeném pořadí
⇒	Výsledek kroku
ZABLOKOVÁNO	Zobrazení na displeji
•	Výčet
Platí pouze pro Pedelec s tímto vybavením	Na použití alternativní součásti upozorňuje text pod nadpisem.

Tabulka 1: Zvýraznění částí textu

1.5 Typové číslo a model

Návod k obsluze tvoří nedílnou součást Pedelec s typovými čísly:

Typové č.	Model	Druh Pedelec
21-21-1070	Sonic AM-SL 1 Carbon	Horské jízdní kolo
21-21-1069	Sonic AM-SL 2 Carbon	Horské jízdní kolo
21-21-1063	Sonic AM-SL S Carbon	Horské jízdní kolo
21-21-1004	Sonic EN-SL 1 Carbon	Horské jízdní kolo
21-19-1003	Sonic EN-SL 2 Carbon	Horské jízdní kolo
22-18-1081	Sonic EN-SL Daytona	Městské a trekkingové jízdní kolo

Tabulka 2: Typové číslo, model a druh Pedelec

1.6 Číslo rámu

Na každém rámu je vyraženo individuální číslo rámu (viz obrázek 2). Podle čísla rámu lze Pedelec přiřadit majiteli. Číslo rámu je nejdůležitějším identifikátorem pro ověření vlastnictví.

1.7 Identifikace návodu k obsluze

Identifikační číslo se nachází na každé straně dole vlevo.

Identifikační číslo se skládá z čísla dokumentu, verze vydání a data vydání.

Identifikační číslo	MY22B03 - 38_1.0_25.08.2021
----------------------------	-----------------------------

1.8 Účel návodu k obsluze

Návod k obsluze nenahrazuje osobní instruktáž, kterou zajišťuje dodávající specializovaný prodejce. Návod k obsluze tvoří nedílnou součást Pedelec. Pokud ho v budoucnosti prodáte, je třeba návod předat novému vlastníkovi.

Tento návod k obsluze je určen především pro jezdce, resp. provozovatele Pedelec.

Odstavce, které mají bílé pozadí, mají usnadnit technickým laikům bezpečně nastavit, používat, čistit a zjišťovat chyby na Pedelec.



Pokyny pro specializované prodejce jsou zvýrazněny šedou barvou a označeny symbolem klíče.

Účelem těchto odstavců je zajistit, aby vyškolený odborný personál (mechatronici dvoukolových vozidel, mechanici dvoukolových vozidel apod.) mohl bezpečně provádět počáteční montáž, seřízení, údržbu a opravy.

V zájmu poskytování kvalitnějšího servisu by si specializovaný prodejce měl rovněž přečíst všechny příslušné kapitoly pro jezdce a provozovatele.

Při práci je třeba vždy vyplnit veškeré dokumenty v kapitole 11 (montážní protokol, protokol o údržbě).

Kapitola		Jezdec	Specializovaný prodejce
1	O tomto návodu	<input type="checkbox"/>	<input type="checkbox"/>
2	Bezpečnost	<input type="checkbox"/>	<input type="checkbox"/>
3	Popis	<input type="checkbox"/>	<input type="checkbox"/>
4	Přeprava a skladování	<input type="checkbox"/>	<input type="checkbox"/>
5	Montáž a instalace	<input type="checkbox"/>	<input type="checkbox"/>
6	Provoz	<input type="checkbox"/>	<input type="checkbox"/>
7	Čištění a péče	<input type="checkbox"/>	<input type="checkbox"/>
8	Údržba	<input type="checkbox"/>	<input type="checkbox"/>
9,1	Hledání chyb a odstraňování poruch	<input type="checkbox"/>	<input type="checkbox"/>
9,2	Oprava	<input type="checkbox"/>	<input type="checkbox"/>
10	Demontáž a likvidace	<input type="checkbox"/>	<input type="checkbox"/>
11	Dokumenty	<input type="checkbox"/>	<input type="checkbox"/>
12	Slovníček pojmů	<input type="checkbox"/>	<input type="checkbox"/>
13	Dodatek	<input type="checkbox"/>	<input type="checkbox"/>
14	Seznam hesel	<input type="checkbox"/>	<input type="checkbox"/>

Tabulka 3: Cílové skupiny kapitoly Matrix

2 Bezpečnost

2.1 Zbývající rizika

2.1.1 Nebezpečí požáru a exploze

2.1.1.1 Akumulátor

Poškozený nebo vadný akumulátor může způsobit výpadek bezpečnostní elektroniky. Zbytkové napětí může vyvolat zkrat. Akumulátor se může samovolně vznítit a explodovat.

- ▶ Akumulátor a příslušenství provozujte a nabíjejte jen v perfektním stavu.
- ▶ Za žádných okolností akumulátor neotvírejte ani neopravujte.
- ▶ Akumulátor, který vykazuje vnější poškození, se nesmí používat.
- ▶ Pokud došlo k pádu akumulátoru nebo nárazu do něj, akumulátor nepoužívejte nejméně 24 hodin a pozorujte ho.

Vadné akumulátory jsou nebezpečné zboží.

- ▶ Vadné akumulátory správně zlikvidujte.
- ▶ Až do likvidace skladujte akumulátor v suchu.
- ▶ Nikdy neskladujte v blízkosti hořlavých materiálů.

Akumulátor je chráněn pouze proti stříkající vodě. Při průniku vody může dojít ke zkratu. Akumulátor se může samovolně vznítit a explodovat.

- ▶ V žádném případě neponořujte akumulátor do vody.
- ▶ Při podezření na vniknutí vody akumulátor vyřaďte z provozu.

Teploty nad 60 °C mohou vést k úniku kapaliny z akumulátoru, a tak dojde k poškození tělesa. Akumulátor se může samovolně vznítit a explodovat.

- ▶ Chraňte akumulátor před vysokými teplotami.
- ▶ Nikdy jej neskladujte vedle horkých objektů.
- ▶ Za žádných okolností nesmí být akumulátor dlouhodobě vystaven působení slunečního záření.
- ▶ Zabraňte velkým teplotním změnám.

Nabíječky s příliš vysokým napětím poškozují akumulátory. V důsledku toho hrozí nebezpečí vzniku požáru nebo výbuchu.

- ▶ Nabíjejte pouze schválené akumulátory.

Kovové předměty mohou zkratovat elektrické póly akumulátoru. Akumulátor se může samovolně vznítit a explodovat.

- ▶ Nikdy nesmí být do akumulátoru zasouvány svorky na papír, šrouby, mince, klíče a jiné malé předměty.

2.1.1.2 Přehřátá nabíječka

Při nabíjení akumulátoru se nabíječka ohřívá. V důsledku nedostatečného chlazení může dojít k požáru nebo popálení rukou.

- ▶ Nabíječku nikdy nepoužívejte na hořlavém podkladu.
- ▶ Nabíječku při nabíjení nikdy nezakrývejte.
- ▶ Nikdy nenechávejte akumulátor nabíjet bez dozoru.

2.1.1.3 Horké díly

Brzdy a motor se mohou za provozu ohřát. Při dotyku může dojít k popálení nebo požáru.

- ▶ Nedotýkejte se brzdy nebo motoru bezprostředně po jízdě.
- ▶ Nikdy nepokládejte Pedelec bezprostředně po jízdě na hořlavý podklad (tráva, dřevo apod.).

2.1.2 Úraz elektrickým proudem

2.1.2.1 Poškození

Poškozené nabíječky, elektrická vedení a vidlice zvyšují riziko vzniku úrazu elektrickým proudem.

- ▶ Před každým použitím zkontrolujte nabíječku, vedení a vidlici. V žádném případě nepoužívejte poškozenou nabíječku.

2.1.2.2 Proniknutí vody

V případě proniknutí vody do nabíječky vzniká riziko úrazu elektrickým proudem.

- ▶ V žádném případě nenabíjejte akumulátor na volném prostranství.

2.1.2.3 Kondenzovaná voda

V nabíječce a akumulátoru se může při změně teploty z chladu na teplo tvořit kondenzát, který může způsobit zkrat.

- ▶ Před připojením nabíječky, popř. akumulátoru vyčkejte, až oba přístroje dosáhnou pokojové teploty.

2.1.3 Nebezpečí pádu

2.1.3.1 Chybné nastavení rychloupínáku

Příliš vysoká upínací síla poškodí rychloupínák, který ztratí svoji funkci. Nedostatečná upínací síla způsobí nevhodné působení síly. Přitom může vyvolat prasknutí dílů. V důsledku toho může dojít k pádu a zranění.

- ▶ V žádném případě nepoužívejte nástroj (kladivo nebo kleště) k upevnění rychloupínáku.
- ▶ Používejte pouze upínací páku s nastavenou předepsanou upínací silou.

2.1.3.2 Nesprávný utahovací moment

Pokud je šroub utažen příliš velkou silou, může prasknout. Je-li šroub příliš volný, může se uvolnit. V důsledku toho může dojít k pádu a zranění.

- ▶ Vždy dodržujte uvedený utahovací moment pro šrouby, resp. momenty uvedené v *návodu k obsluze*.

2.1.3.3 Nesprávná součást

Kola jsou zkonstruována výhradně jen pro použití s ráfkovými nebo kotoučovými brzdami. Při použití nesprávné brzdy může dojít k prasknutí kola. V důsledku toho může dojít k pádu a zranění.

- ▶ Nikdy nepoužívejte kolo s jinou brzdou.

2.1.4 Nebezpečí amputace

Brzdový kotouč kotoučové brzdy je tak ostrý, že způsobí závažné zranění prstů, pokud je vložíte do otvorů brzdového kotouče.

- ▶ Vždy dbejte, abyste nevložili prsty do rotujícího brzdového kotouče.

2.1.5 Zlomení klíče

Při dopravě a rovněž při jízdě se může zasunutý klíč zlomit anebo může dojít k náhodnému uvolnění zámku.

- ▶ Vytáhněte klíč ze zámku akumulátoru.

2.1.6 Poruchy Bluetooth®

Použití palubního počítače s Bluetooth® anebo Wi-Fi® může vyvolat poruchy jiných přístrojů a zařízení, letadel a lékařských přístrojů (např. kardiostimulátoru, naslouchacích přístrojů).

Nelze zcela vyloučit ani újmu na zdraví lidí a zvířat v bezprostřední blízkosti.

- ▶ V žádném případě nepoužívejte Pedelec s Bluetooth® v blízkosti lékařských přístrojů, na čerpacích stanicích, v blízkosti chemických zařízení, v prostředích s nebezpečím výbuchu a na místech odpalu.
- ▶ V žádném případě nepoužívejte Pedelec s Bluetooth® v letadlech.
- ▶ Vyhněte se dlouhodobému používání v bezprostřední blízkosti těla.

2.2 Toxické látky

2.2.1 Brzdová kapalina

V důsledku nehody nebo únavy materiálu může dojít k úniku brzdové kapaliny. Brzdová kapalina může při spolknutí nebo vdechnutí způsobit smrt.

- ▶ Nikdy nerozebírejte brzdový systém.
- ▶ Zabraňte kontaktu s kůží.
- ▶ Nevdechujte výpary.

2.2.2 Tlumičový olej

Tlumičový olej v tlumiči zadního odpružení a vidlici vyvolává podráždění dýchacích cest, mutagenní změny buněk, sterilitu a dále způsobuje rakovinu a je toxický na dotyk.

- ▶ Nikdy nerozebírejte tlumič zadního odpružení nebo odpruženou vidlici.
- ▶ Vyhněte se potřísnění pokožky tlumičovým olejem.

2.2.3 Mazací olej

Olej na mazání sedlovek značky eightpins je při vdechnutí toxický a při požití může být smrtelný.

- ▶ Nikdy nevytahujte sedlovku eightpins z rámu.
- ▶ Sedlovku mazejte pouze venku nebo na velmi dobře větraném místě.
- ▶ Vyhněte se kontaktu pokožky s mazacím olejem. Při mazání, čištění a údržbě používejte nitrilové rukavice.

2.2.4 Poškozený akumulátor

Z poškozených nebo vadných akumulátorů mohou unikat kapaliny a páry. Také příliš vysoké teploty mohou způsobit únik kapalin a výparů z akumulátoru. Kapaliny a výpary mohou podráždit dýchací cesty a vést k popáleninám.

- ▶ Nikdy nerozebírejte akumulátor.
- ▶ Zabraňte kontaktu s kůží.
- ▶ Nevdechujte výpary

2.3 Požadavky na jezdce

Jezdec musí mít dostatečné tělesné a duševní schopnosti k účasti v provozu na veřejných komunikacích. Doporučuje se minimální věk 14 let.

2.4 Skupiny zranitelných osob

Akumulátory a nabíječka uložte mimo dosah dětí a osob se sníženými fyzickými, sensorickými nebo mentálními schopnostmi nebo s nedostatečnými zkušenostmi a znalostmi.

Pokud má být Pedelec používán nezletilými osobami, musí dospělá osoba odpovědná za jejich výchovu provést důkladnou instruktáž.

2.5 Osobní ochranné pomůcky

Na ochranu používejte vhodnou přilbu. Přilba musí mít reflexní pruhy nebo osvětlení v dobře viditelné barvě.

Noste pevnou obuv.

Oblečení by mělo být co nejjasnější nebo reflexní. Vhodný je také fluorescenční materiál. Vesty s vysokou viditelností nebo šerpy pro horní část těla poskytují ještě větší bezpečnost. Nikdy nenoste sukni, ale vždy kalhoty sahající ke kotníkům.

2.6 Ochranná zařízení



Tři ochranná zařízení chrání řidiče před pohyblivými částmi nebo teplem:

- Ochranné kryty řetězu, resp. řemene zabraňují vtažení oděvu do hnacího ústrojí,
- Blatníky chrání před nečistotami a vodou ze silnice.
- Kryt motoru na skříní motoru chrání před teplem.









- ▶ Nikdy neodstraňujte ochranné kryty.
- ▶ Pravidelně kontrolujte ochranná zařízení.
- ▶ Pokud je ochranné zařízení poškozené nebo chybí, přestaňte Pedelec používat. obraťte se na specializovaného prodejce.

2.7 Bezpečnostní značky a pokyny

Na typovém štítku Pedelec a akumulátoru se nacházejí následující bezpečnostní značky a bezpečnostní pokyny:

Symbol	Vysvětlení
	Všeobecné varování
	Řiďte se návodem k použití

Tabulka 4: Význam bezpečnostních značek

Symbol	Vysvětlení
	Přečtěte si návod
	Tříděný sběr odpadních elektrických a elektronických zařízení
	Tříděný sběr baterií a akumulátorů
	Zákaz vhazování do ohně (zákaz spalování)
	Zákaz otvírání baterií a akumulátorů
	Zařízení třídy ochrany II
	Vhodné pouze pro použití ve vnitřních prostorech
	Pojistka (pojistka zařízení)
	Shoda s předpisy EU
	Recyklovatelný materiál
	Chraňte před teplotami vyššími než 50 °C a slunečním zářením

Tabulka 5: Bezpečnostní pokyny

2.8 Chování v případě nouze

2.8.1 Nebezpečná situace v silničním provozu

- ▶ Ve veškerých nebezpečných situacích v silničním provozu zabrzděte Pedelec až do úplného zastavení. Brzda v takovém případě slouží jako systém pro nouzové zastavení.

2.8.2 Vyteklá brzdová kapalina

- ▶ Postiženého je třeba vyvést z nebezpečného prostoru na čerstvý vzduch.
- ▶ V žádném případě nenechávejte postiženého bez dohledu.
- ▶ Části oděvu znečištěné brzdovou kapalinou je třeba okamžitě svléknout.
- ▶ Nikdy nevdechujte výpary. Zajistěte dostatečné větrání.
- ▶ Používejte rukavice a ochranné brýle jako ochranné prostředky.
- ▶ Osoby bez ochranných prostředků by se měly zdržovat v dostatečné vzdálenosti.
- ▶ Upozorňujeme, že na rozlité brzdové kapalině hrozí nebezpečí uklouznutí.
- ▶ Uniklou kapalinu chraňte před otevřeným plamenem, horkými povrchy a zápalnými zdroji.
- ▶ Zabraňte kontaktu s pokožkou a očima.

Při vdechnutí

- ▶ Zajistěte přívod čerstvého vzduchu. V případě potíží okamžitě vyhledejte lékařskou pomoc.

Při potřísnění pokožky

- ▶ Potřísněná místa omyjte vodou a mýdlem a důkladně opláchněte. Svlekněte znečištěný oděv. V případě potíží vyhledejte lékařskou pomoc.

Při zasažení očí

- ▶ Proplachujte oči alespoň 10 minut při otevřených víčkách pod tekoucí vodou a také pod víčky. V případě potíží okamžitě vyhledejte očního lékaře.

Po požití

- ▶ Vypláchněte ústa vodou. V žádném případě nevyvolávejte zvracení. Nebezpečí vdechnutí.
- ▶ Pokud osoba, která leží na zádech, začne zvracet, otočte ji do stabilizované polohy. Okamžitě vyhledejte lékaře.

Opatření pro ochranu životního prostředí

- ▶ V žádném případě nenechejte uniknout brzdovou kapalinu do kanalizace, povrchových ani podzemních vod.
- ▶ V případě úniku do půdy, vod, resp. kanalizace informujte příslušné úřady.
- ▶ Unikající brzdovou kapalinu zlikvidujte ekologickým způsobem a v souladu s příslušnými předpisy (viz [kapitola 10.1](#)).
- ▶ Pokud začne unikat brzdová kapalina, je třeba brzdový systém okamžitě opravit. obraťte se na specializovaného prodejce.

2.8.3 Unikající výpary akumulátoru

Při poškození nebo neodborném používání akumulátoru mohou unikat výpary. Výpary mohou vyvolat podráždění dýchacích cest.

- ▶ Vyjděte na čerstvý vzduch.
- ▶ V případě potíží vyhledejte lékařskou pomoc.

Při zasažení očí

- ▶ Oči opatrně vyplachujte velkým množstvím vody, minimálně 15 minut. Chraňte nezasažené oko. Okamžitě vyhledejte lékaře.

Při potřísnění pokožky

- ▶ Okamžitě odstraňte pevné částice.
- ▶ Postiženou oblast opláchněte velkým množstvím vody, minimálně 15 minut. Poté postižená místa na pokožce lehce otřete, nikdy je neodírejte na sucho.
- ▶ Znečištěný oděv okamžitě svlékněte.
- ▶ U zarudnutí nebo potíží okamžitě vyhledejte lékaře.

2.8.4 Požár akumulátorů

Poškozený nebo vadný akumulátor může způsobit výpadek bezpečnostní elektroniky. Zbytkové napětí může vyvolat zkrat. Akumulátor se může samovolně vznítit a explodovat.

- 1 Pokud se akumulátor začne deformovat nebo z něho začne unikat kouř, přesuňte se do bezpečné vzdálenosti!
 - 2 Při nabíjení vytáhněte zástrčku ze zásuvky.
 - 3 Informujte hasiče.
- ▶ K hašení požáru používejte hasicí přístroje třídy požáru D.
 - ▶ V žádném případě akumulátor nehaste vodou a dbejte, aby ani nedošlo ke kontaktu s vodou.

Při vdechování výparů může dojít k otrávám.

- ▶ Postavte se na stranu ohně, ze které vane vítr.
- ▶ Je-li to možné, použijte ochranu dýchacích cest.

2.8.5 Maziva a oleje vyteklé z tlumiče zadního odpružení

- ▶ Unikající maziva a oleje zlikvidujte ekologickým způsobem a v souladu s příslušnými předpisy (viz [kapitola 10.1](#)).
- ▶ obraťte se na specializovaného prodejce.

2.8.6 Maziva a oleje vyteklé z vidlice

- ▶ Unikající maziva a oleje zlikvidujte ekologickým způsobem a v souladu s příslušnými předpisy (viz [kapitola 10.1](#)).

2.8.7 Maziva vyteká z odpružené sedlovky eightpins

- ▶ Zabraňte kontaktu s pokožkou a očima. K ochraně noste nitrilové rukavice.
- ▶ Nikdy nevdechujte výpary. Zajistěte dostatečné větrání.
- ▶ Části oděvu znečištěné mazivy je třeba okamžitě svléknout.

Po požití

- ▶ Okamžitě volejte toxikologické středisko nebo lékaře.
- ▶ Nevyvolávejte zvracení.

Při vdechnutí

- ▶ Zajistěte přívod čerstvého vzduchu. V případě potíží okamžitě volejte toxikologické středisko nebo lékaře.

Při potřísnění pokožky

- ▶ Potřísněná místa omyjte vodou a mýdlem a důkladně opláchněte. Svlekněte znečištěný oděv. V případě potíží vyhledejte lékařskou pomoc.

Opatření pro ochranu životního prostředí

- ▶ V žádném případě nenechte uniknout maziva do kanalizace, povrchových ani podzemních vod.
- ▶ V případě úniku do půdy, vod, resp. kanalizace informujte příslušné úřady.
- ▶ Unikající maziva zlikvidujte ekologickým způsobem a v souladu s příslušnými předpisy (viz [kapitola 10.1](#)).

3 Popis

3.1 Zamýšlený účel použití







Je nutné dodržovat veškeré pokyny a provádět úkony podle kontrolního seznamu, které jsou uvedeny v tomto návodu k obsluze. Je přípustné namontovat schválené příslušenství, pokud montáž provádějí kvalifikovaní pracovníci.

Pedelec používejte pouze v bezchybném a funkčním stavu. V jednotlivých zemích může být požadováno vybavení Pedelec, které se liší od sériového. Pro účast v silničním provozu mohou platit jiné předpisy pro osvětlení, odrazová světla a jiné díly. Je rovněž třeba se řídit platnými

zákony a předpisy pro předcházení nehodám, jakož i pro ochranu životního prostředí příslušné země, v níž se jízdní kolo používá.

Akumulátory jsou určeny výhradně pro napájení motoru Pedelec a nesmějí být používány k jiným účelům.

Každé Pedelec je přiřazeno k jednomu druhu Pedelec, ze kterého vyplývá zamýšlený účel, funkce a oblast použití.

Městská a trekkingová jízdní kola	Dětská jízdní kola / jízdní kola pro mládež	Horská jízdní kola	Závodní jízdní kolo	Dodávkové jízdní kolo	Skládací jízdní kolo
					
<p>Městská a trekkingová kola jsou určena pro každodenní pohodlné používání a jsou vhodná pro účast ve veřejném silničním provozu.</p>	<p>Dětská jízdní kola a jízdní kola pro mládež jsou vhodná k použití v silničním provozu na veřejných komunikacích.</p> <p>Před uvedením zařízení do provozu si rodiče nebo opatrovníci musí přečíst návod k obsluze. Obsah návodu k obsluze musí být dítěti nebo mladistvému sdělen způsobem přiměřeným jeho věku.</p> <p>Z ortopedických důvodů kontrolujte velikost Pedelec každé 3 měsíce.</p> <p>Každé 3 měsíce kontrolujte dodržování maximální přípustné celkové hmotnosti (zGG).</p>	<p>Horská jízdní kola jsou určena pro sportovní použití. Z konstrukčního hlediska se vyznačují krátkým rozvorem, posedem nakloněným dopředu a malou ovládací silou brzd.</p> <p>Terénní kola jsou sportovním vybavením, nikoli dopravním prostředkem. Kromě fyzické zdatnosti vyžaduje i určitou aklimatizaci. Správné použití je třeba natrénovat, především průjezd zatáčkami a brzdění.</p> <p>Zatížení jezdce, především jeho rukou a kloubů rukou, paží, ramen, týlu a zad je odpovídajícím způsobem vysoké. Nezkoušený jezdec má sklon příliš brzdit a přitom může ztratit kontrolu nad kolem.</p>	<p>Závodní jízdní kolo je určeno pro rychlou jízdu na silnicích a cestách s kvalitním a nepoškozeným povrchem.</p> <p>Závodní kola jsou sportovním náčiním, nikoli dopravním prostředkem. Závodní jízdní kolo se vyznačuje lehkou konstrukcí a je vybaveno pouze díly nutnými pro jízdu.</p> <p>Geometrie rámu a uspořádání ovládacích prvků je přizpůsobeno dosažení vysokých rychlostí. Konstrukce rámu vyžaduje trénink bezpečného nasednutí a sesednutí, pomalé jízdy a brzdění.</p> <p>Poseď je sportovní. Fyzická zátěž rukou, zápěstí, paží, ramen, krku a zad je velká. Poseď vyžaduje dobrou fyzickou kondici.</p>	<p>Dodávkové jízdní kolo je určeno pro každodenní přepravu nákladů v silničním provozu na veřejných komunikacích.</p> <p>Přeprava nákladů vyžaduje zručnost a dobrou fyzickou kondici, protože je nutné vyrovnávat přídatné zatížení. Velmi rozdílné náklady a rozdělení hmotnosti vyžadují cvik a zručnost při brzdění a průjezdu zatáčkami.</p> <p>Délka, šířka a poloměr otáčení vyžadují delší dobu zácviků. Při jízdě na dodávkovém jízdním kole je nutno předvídat. Je třeba pozorně sledovat provoz na komunikaci a její stav.</p>	<p>Jsou vhodná k použití v silničním provozu na veřejných komunikacích.</p> <p>Kolo lze složit, a tedy neklade velké prostorové nároky na přepravu např. ve veřejných dopravních prostředcích nebo v osobním vozidle.</p> <p>Konstrukce skládacího jízdního kola vyžaduje použití kol menšího průměru, delší brzdivá vedení a lanovody. Při vyšším zatížení je tedy třeba počítat s nižší jízdní stabilitou a účinkem brzd, jakož i s nižším pohodlím a odolností.</p>

Tabulka 6: Zamýšlený účel použití jednotlivých druhů Pedelec

3.1.1 Nezamýšlený účel použití

Neodržení zamýšleného účelu použití vyvolává nebezpečí úrazu nebo vzniku věcných škod. Je zakázáno používat Pedelec následujícími způsoby:

- manipulace s elektrickým hnacím systémem
- jízda na poškozeném nebo neúplném Pedelec
- jízda po schodech
- průjezd hlubokou vodou
- nabíjení nesprávnou nabíječkou
- zapůjčení Pedelec nepoučenému jezdcí
- převážení další osoby
- jízda s nadměrným nákladem
- jízda bez držení
- jízda na ledu a sněhu
- neodborná péče
- neodborná oprava
- náročné oblasti použití, např. profesionální závody a
- akrobatické terénní jízdy nebo kaskadérské jízdy.

Městská a trekkingová jízdní kola	Dětská jízdní kola / jízdní kola pro mládež	Horská jízdní kola	Závodní jízdní kolo	Dodávkové jízdní kolo	Skládací jízdní kolo
					
Městská a trekkingová jízdní kola nejsou sportovní kola. Při sportovním použití je třeba počítat s nižší jízdní stabilitou a pohodlím	Dětská jízdní kola a jízdní kola pro mládež nejsou hračky.	Horská jízdní kola je třeba před jízdou na veřejných komunikacích vybavit podle národních zákonů a předpisů osvětlením, zvonkem apod.	Závodní jízdní kola je třeba před jízdou na veřejných komunikacích vybavit podle národních zákonů a předpisů osvětlením, zvonkem apod.	Dodávkové jízdní kolo není cestovní ani sportovní kolo.	Skládací jízdní kolo není cestovní ani sportovní kolo.

Tabulka 7: Pokyny k nezamýšlenému účelu použití

3.1.2 Přípustná celková hmotnost (zGG)

Pedelec může být zatěžován jen k mezi nejvyšší přípustné celkové hmotnosti (zGG).

Nejvyšší přípustná celková hmotnost je

- je hmotnost úplného sestaveného Pedelec
- plus hmotnost jezdce,
- plus zavazadlo.

Typové č.	Model	zGG [kg]
21-21-1070	Sonic AM-SL 1 Carbon	130
21-21-1069	Sonic AM-SL 2 Carbon	130
21-21-1063	Sonic AM-SL S Carbon	130
21-21-1004	Sonic EN-SL 1 Carbon	130
21-19-1003	Sonic EN-SL 2 Carbon	130
22-18-1081	Sonic EN-SL Daytona	130
21-21-1070	Sonic AM-SL 1 Carbon	130
21-21-1069	Sonic AM-SL 2 Carbon	130
21-21-1063	Sonic AM-SL S Carbon	130
21-21-1004	Sonic EN-SL 1 Carbon	130
21-19-1003	Sonic EN-SL 2 Carbon	130
22-18-1081	Sonic EN-SL Daytona	#

Tabulka 8: Typové číslo, model a zGG

3.1.3 Požadavky na okolní prostředí

Pedelec smí být používán v rozsahu teplot od -10 °C do +50 °C. Mimo tento rozsah teplot je výkon elektrického hnacího systému omezen.

Provozní teplota	-10...+50 °C
------------------	--------------

Při provozu v zimě (zejména při teplotě méně než 0 °C) doporučujeme, abyste nabitý a uskladněný akumulátor vkládali do Pedelec až krátce před zahájením jízdy při pokojové teplotě. Při delší jízdě v zimě se doporučuje používat tepelná ochranná pouzdra.

Je třeba zabránit působení teplot nižších než -10 °C a vyšších než +60 °C.

Rovněž je třeba dodržet tyto teploty.

Teplota při dopravě	-20...+60 °C
Skladovací teplota	-20...+60 °C
Teplota pracovního prostředí	+15...+25 °C
Teplota nabíjení	0...+40 °C











Na typovém štítku se nacházejí symboly pro jednotlivé oblasti použití Pedelec.

- Před první jízdou zkontrolujte, na jakých cestách smíte jezdit.

Oblast použití	Městská a trekkingová jízdní kola	Dětská jízdní kola / jízdní kola pro mládež	Horská jízdní kola	Závodní jízdní kolo	Dodávkové jízdní kolo	Skladací jízdní kolo
1	Na asfaltové a dlážděné cesty.	Na asfaltové a dlážděné cesty.		Na asfaltové a dlážděné cesty.	Na asfaltové a dlážděné cesty.	Na asfaltové a dlážděné cesty.
2	Vhodné na asfaltové silnice, cesty pro jízdní kola a dobré zpevněné štěrkové povrchy, dále na delší cesty s mírným stoupáním a skoky do 15 cm.	Vhodné na asfaltové silnice, cesty pro jízdní kola a dobré zpevněné štěrkové povrchy, dále na delší cesty s mírným stoupáním a skoky do 15 cm.	Vhodné na asfaltové silnice, cesty pro jízdní kola a dobré zpevněné štěrkové povrchy, dále na delší cesty s mírným stoupáním a skoky do 15 cm.	Vhodné na asfaltové silnice, cesty pro jízdní kola a dobré zpevněné štěrkové povrchy, dále na delší cesty s mírným stoupáním a skoky do 15 cm.		
3		Vhodné na asfaltové silnice, cesty pro jízdní kola a do lehkého až náročného terénu, dále na cesty s mírným stoupáním a skoky do 61 cm.	Vhodné na asfaltové silnice, cesty pro jízdní kola a do lehkého až náročného terénu, dále na cesty s mírným stoupáním a skoky do 61 cm.			
4			Vhodné na asfaltové silnice, cesty pro jízdní kola a do lehkého až náročného terénu, pro omezené použití ke sjíždění prudkých svahů a skoky do 122 cm.			

Tabulka 9: Oblast použití

Pedelec je nevhodné pro následující oblasti použití:

Oblast použití	Městská a trekkingová jízdní kola	Dětská jízdní kola / jízdní kola pro mládež	Horská jízdní kola	Závodní jízdní kolo	Dodávkové jízdní kolo	Skládací jízdní kolo
 1	 Za žádných okolností nejezděte v terénu anebo neprovádějte skoky.	 Za žádných okolností nejezděte v terénu anebo neprovádějte skoky.		 Za žádných okolností nejezděte v terénu anebo neprovádějte skoky.	 Za žádných okolností nejezděte v terénu anebo neprovádějte skoky.	 Za žádných okolností nejezděte v terénu anebo neprovádějte skoky.
 2	Za žádných okolností nejezděte v terénu nebo neprovádějte skoky delší než 15 cm.	Za žádných okolností nejezděte v terénu nebo neprovádějte skoky delší než 15 cm.	Za žádných okolností nejezděte v terénu nebo neprovádějte skoky delší než 15 cm.	Za žádných okolností nejezděte v terénu nebo neprovádějte skoky delší než 15 cm.		
 3		Za žádných okolností nesjíždějte prudké svahy nebo neprovádějte skoky delší než 61 cm.	Za žádných okolností nesjíždějte prudké svahy nebo neprovádějte skoky delší než 61 cm.			
 4			Za žádných okolností nejezděte v nejtěžším terénu nebo neprovádějte skoky delší než 122 cm.			

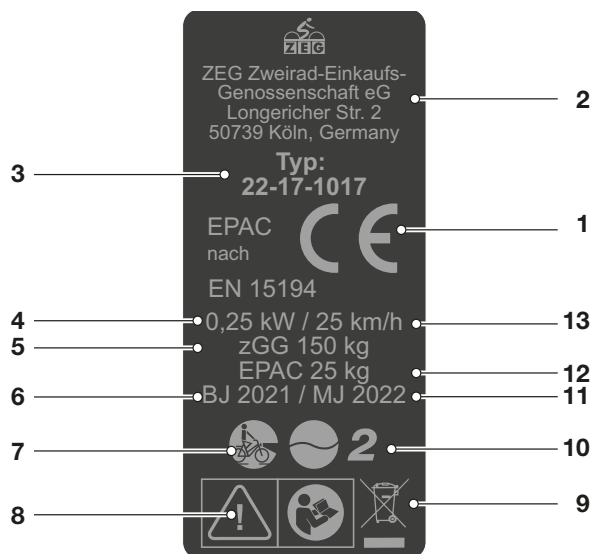
Tabulka 10: Nevhodná oblast

3.2 Typový štítek

Typový štítek je umístěn na rámu.

Na typovém štítku je uvedeno třináct údajů.

Přesné umístění typového štítku ukazuje [obr. 2](#).



Obr. 1: Příklad Typový štítek ZEG

Č.	Označení	Popis	Více informací
1	Značka CE	Uvedením značky CE prohlašuje výrobce, že Pedelec splňuje platné požadavky.	
2	Kontaktní údaje výrobce	Výrobce lze kontaktovat na uvedené adrese.	Kapitola 1.1
3	Typové číslo	Každý typ Pedelec je označen osmimístným typovým číslem, které vyjadřuje modelový rok konstrukce, typ Pedelec a variantu.	Kapitola 1.5
4	Maximální trvalý jmenovitý výkon	Maximální trvalý jmenovitý výkon je nejvyšší výkon v průběhu 30 minut na hnací hřídeli elektromotoru.	
5	Nejvyšší přípustná celková hmotnost	Nejvyšší přípustná celková hmotnost je hmotnost úplného sestaveného Pedelec s jezdcem a zavazadlem.	
6	Rok výroby	Rok výroby je rok, v němž byl Pedelec vyroben. Období výroby je červen 2021 až červenec 2022.	
7	Druh Pedelec	Každé Pedelec je přiřazeno k jednomu druhu Pedelec, ze kterého vyplývá zamýšlený účel, funkce a oblast použití.	Kapitola 3.2
8	Bezpečnostní značky	Bezpečnostní značky varují před nebezpečími.	Kapitola 2.6
9	Pokyny pro likvidaci	Při likvidaci Pedelec je třeba dodržovat tyto pokyny.	Kapitola 10
10	Oblast použití	Pedelec se smí používat výhradně na schválených místech.	Kapitola 3.6
11	Modelový rok	Modelový rok je u sériově vyráběných Pedelec první rok výroby verze. Rok výroby se někdy liší od modelového roku.	
12	Pohotovostní hmotnost Pedelec	Hmotnost Pedelec připraveného k provozu se uvádí od hmotnosti 25 kg a představuje hmotnost v okamžiku prodeje. Přídavné příslušenství se musí přičíst k hmotnosti.	Kapitola 4.1
13	Vypínací rychlost	Rychlost Pedelec, při jejímž dosažení klesne proud na nulu nebo na volnoběžnou hodnotu.	

Tabulka 11: Vysvětlení údajů na typovém štítku

3.3 Konstrukční díly

3.3.1 Přehled



Obr. 2: Pedelec zprava, příklad

1	Přední kolo	7	Rám	13	Kryt řetězu
2	Náboj předního kola	8	Sedlovka	14	Motor (za ochranným plechem motoru)
3	Vidlice	9	Sedlo	15	Pedál
4	Ložiska řízení	10	Náboj zadního kola a	16	Číslo rámu
5	Řídítka	11	Zadní kolo	17	Akumulátor a typový štítek (na rámu)
6	Představec	12	Řetěz	18	Brzda předního kola

3.3.2 Podvozek

Podvozek se skládá ze dvou částí:

- rámu a
- řízení.

3.3.2.1 Rám

Rám pohlcuje všechny síly, které na Pedelec působí v důsledku hmotnosti těla, šlapání a podkladu. Rám navíc slouží pro upevnění většiny součástí.

Geometrie rámu určuje jízdní vlastnosti Pedelec.

3.3.2.2 Řízení

Součásti řízení jsou:

- ložiska řízení,
- představec,
- řídítka a
- vidlice

3.3.2.3 Ložiskařízení

Ložisko řízení (nazývané také hlavové složení) je ložiskový systém vidlice v rámu. Rozlišují se dva různé typy:

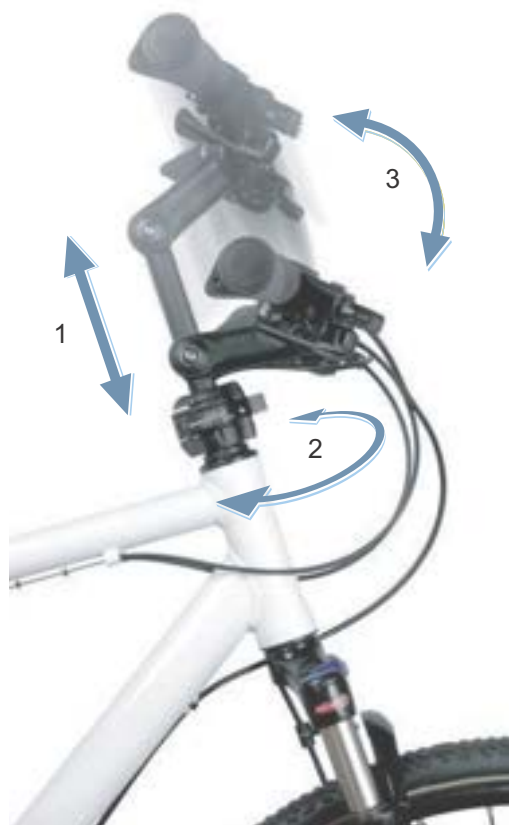
- běžná ložiska řízení pro trubky řízení se závitem
- ložiska řízení pro závitové trubky bez závitů, tzv. Aheadsets.

3.3.2.4 Představec

Představec tvoří spojovací část mezi řídítky a řídicí trubkou. Představec slouží k nastavení řídítek podle jezdce. Představec se používá k nastavení výšky řídítek a vzdálenosti mezi řídítky a sedlem (viz kapitola 6.5.6).

Rychle přestavitelné představce

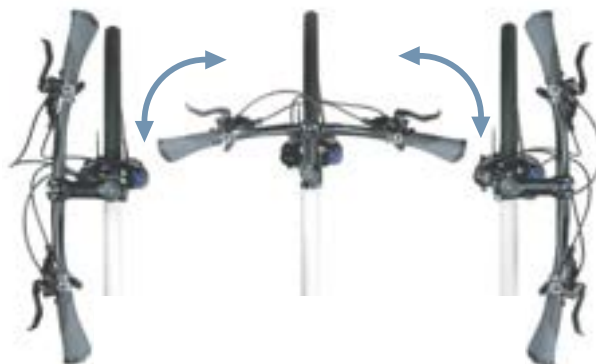
Rychle přestavitelné představce jsou prodloužení trubky řízení. Výšku a úhel rychle přestavitelných představců můžete změnit bez použití náradí. Podle modelu můžete provést až 3 nastavení:



Obr. 3: Příklad BY.SCHULZ Speedlifter Twist Pro SDS

- 1 nastavení výšky,
- 2 funkce Twist a
- 3 nastavení úhlu představce.

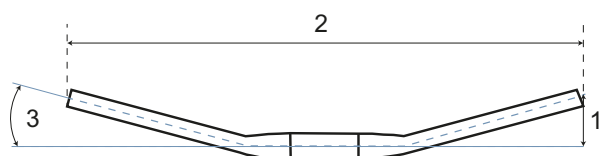
Nastavení výšky a úhlu představce zvýší jízdní komfort tím, že je možné zaujmout různé polohy sezení u delších tras. Funkce Twist slouží k prostorově úspornému parkování.



Obr. 4: Funkce Twist, příklad BY.SCHULZ

3.3.2.5 Řídítka

Pedalec se ovládá pomocí řídítek. Řídítka slouží k opření horní části těla a je na nich umístěna většina ovládacích prvků a ukazatelů (viz kapitola 3.4.1).



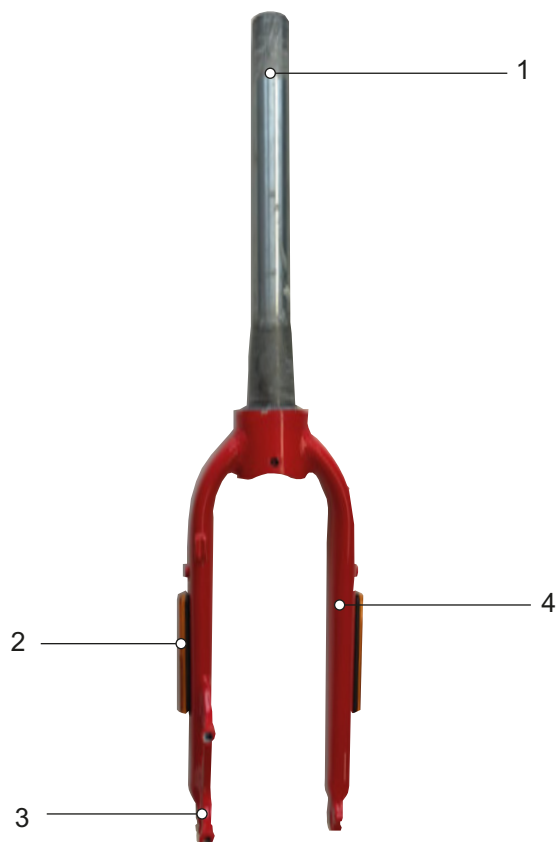
Obr. 5: Rozměry řídítka

Nejdůležitější konstrukční rozměry řídítek jsou:

- 1 výška (Rise)
- 2 šířka
- 3 Úhel rukojeti (Backsweep)

3.3.2.6 Vidlice

Na horním konci trubky řízení je upevněn představec a řídítka. Na patkách nohou vidlice jsou upevněny osy. Na ose je upevněno kolo.



Obr. 6: Popis vidlice

- 1 Trubkařízení
- 2 Boční odrazová světla (volitelná)
- 3 Patkanohy vidlice
- 4 Kluzáky

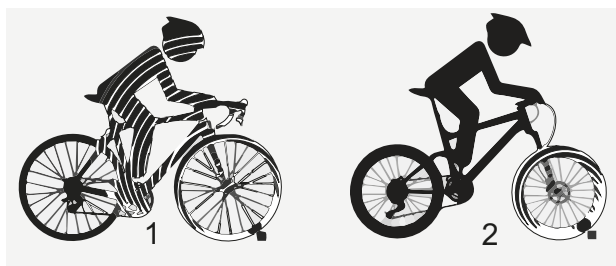
3.3.3 Odpružení

3.3.3.1 Odpružená vidlice

Odpružená vidlice může využívat ocelovou pružinu, vzduchové odpružení nebo oba typy odpružení.

V porovnání s pevnými vidlicemi zlepšují vidlice s ocelovými pružinami kontakt s vozovkou a pohodlí díky dvěma funkcím: Odpružení a tlumení.

V případě Pedelec s odpružením je náraz, např. způsobený kamenem na cestě, veden nikoli vidlicí přímo do těla jezdce, nýbrž je zachycen systémem odpružení. Odpružená vidlice je přitom stlačena.



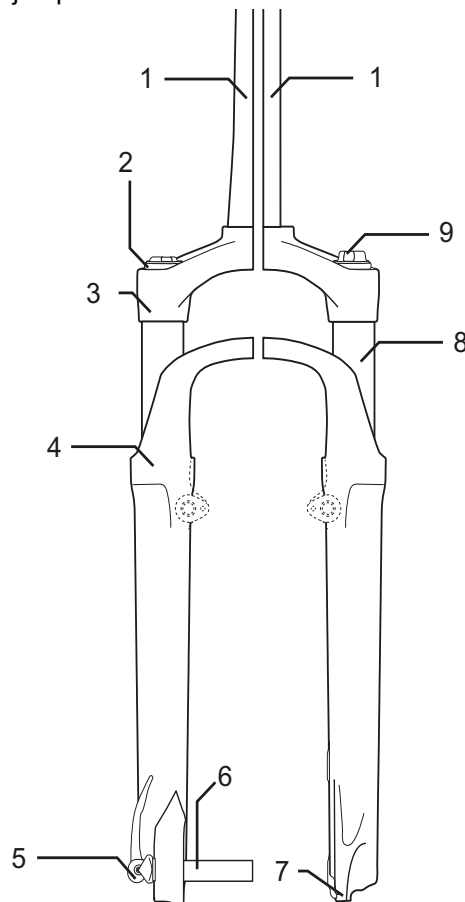
Obr. 7: Bez odpružení (1) a s odpružením (2)

Po stlačení se odpružená vidlice vrátí do výchozí polohy. Pokud je instalován tlumič, zbrzdí tento pohyb, a tím zabraňuje nekontrolovanému pohybu systému odpružení, při němž začne vidlice kmitat nahoru a dolů. Tlumiče, které tlumí stlačení pružin, tedy tlakové zatížení, se nazývají kompresní tlumiče.

Tlumiče, které tlumí roztažení pružin, tedy tahové zatížení, se nazývají tlumiče zpětného odskoku.

U každé odpružené vidlice lze stlačení zablokovat. V takovém případě se odpružená vidlice chová jako pevná.

Na trubce řízení je upevněn představec a řídítka. Na ose je upevněno kolo.



Obr. 8: Přehled odpružených vidlic, příklad Suntour

- | | |
|---|-------------------------|
| 1 | Trubka řízení |
| 2 | Nastavovací kolečko SAG |
| 3 | Korunka |
| 4 | Prachovka |
| 5 | Q-Loc |
| 6 | Osa |
| 7 | Patka nohy vidlice |
| 8 | Kluzák |
| 9 | Nastavení komprese |

Zanoření (SAG)

SAG, nazývané i jako poddajnost pružiny, je míra celkového zdvihu v procentech, které je dosaženo hmotností jezdce a vybavení (např. batohu), posedu a geometrií rámu. SAG není způsobeno jízdou.

U optimálního nastavení se Pedelec propuží s kontrolovanou rychlostí. Kolo zůstane u nerovností v kontaktu s terénem (modrá čára). Korunka, řídítka a jezdec při přejíždění nerovností sledují terén (zelená čára). Pohyb odpružení lze předvídat a kontrolovat.



Obr. 9: Optimální chování vidlice při jízdě

U optimálního nastavení v kopcovitém terénu vidlice působí proti stlačení, zůstává výše ve své dráze

propužení a pomáhá jezdcovi či jezdcece udržovat rychlost při jízdě v kopcovitém terénu.



Obr. 10: Optimální chování vidlice při jízdě v kopcovitém terénu

U optimálního nastavení se vidlice se při nárazu na nerovnosti rychle roztáhne a nerušeně stlačí a odpruží nerovnosti. Trakce zůstane zachována (modrá čára).

Vidlice rychle reaguje na náraz. Při tlumení nerovností se hlava řízení a řídítka mírně zvednou (zelená čára).



Obr. 11: Optimální chování vidlice při jízdě u nerovností

Tlumení odskoku

Platí pouze pro Pedelec s tímto vybavením

Odskok určuje rychlost, s níž se odpružení úplně roztáhne po zatížení. Tlumení odskoku řídí rychlost vysunutí a roztažení odpružené vidlice, což zase má vliv na trakci a kontrolu.

Tlumení odskoku můžete přizpůsobit hmotnosti jezdce, tuhosti pružin a dráze propružení i terénu a preferencím jezdce.

Jestliže se zvýší tlak vzduchu nebo tuhost pružin, zvýší se také rychlost vysunutí a roztažení.

K docílení optimálního nastavení musíte eventuálně zvýšit tlumení odskoku, jestliže se zvýší tlak vzduchu nebo tuhost pružiny.

U optimálního nastavení vidlice se tlumič roztáhne s kontrolovanou rychlostí. Kolo zůstane u nerovností v kontaktu s terénem (modrá čára).

Korunka, řídítka a jezdec při přejíždění nerovností sledují terén (zelená čára). Pohyb odpružení lze předvídat a kontrolovat.



Obr. 12: Optimální chování vidlice při jízdě

Tlumičkomprese odpružené vidlice

Platí pouze pro Pedelec s tímto vybavením

Tlumič komprese umožňuje rychlé přizpůsobení chování pružiny vidlice při změně terénu. Šroub je určen k nastavení za jízdy. Tlumič komprese řídí rychlost zdvihu nebo rychlost, s níž se vidlice stlačí při pomalých rázech. Tlumič komprese ovlivňuje tlumení nerovností a efektivnost při změně hmotnosti jezdce, u přechodů, průjezdu zatáčkami, rovnoměrných nárazů způsobených

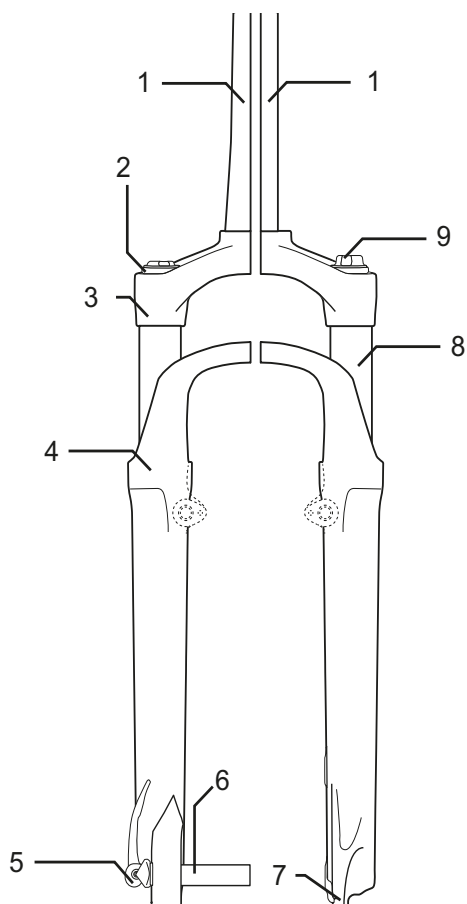
nerovnostmi a při brzdění. U optimálního nastavení v kopcovitém terénu vidlice působí proti stlačení, zůstává výše ve své dráze propružení a pomáhá jezdcovi udržovat rychlost při jízdě v kopcovitém terénu. Při nárazu na nerovnost se vidlice rychle a bez překážky stlačí a odpruží nerovnosti. Trakce zůstane zachována (modrá čára).



Obr. 13: Optimální chování při jízdě v kopcovitém terénu

Konstrukce vidlice ocelovými pružinami

Na trubce řízení je upevněn představec a řídítka.
Na ose je upevněno kolo.



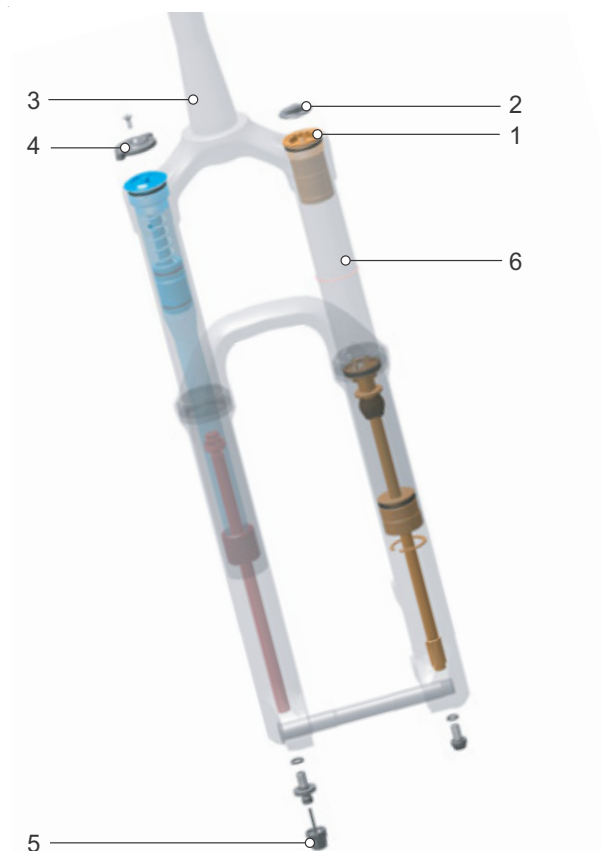
Obr. 14: Příklad vidlice s ocelovými pružinami Suntour

- | | |
|---|-------------------------|
| 1 | Trubka řízení |
| 2 | Nastavovací kolečko SAG |
| 3 | Korunka |
| 4 | Prachovka |
| 5 | Q-Loc |
| 6 | Osa |
| 7 | Patka nohy vidlice |
| 8 | Kluzák |
| 9 | Tlumičkomprese |

Konstrukce vidlice se vzduchovým pružením

Vidlice se vzduchovým pružením je vybavena v závislosti na modelu

- vzduchovým pružením (oranžovým) a/nebo
- kompresním tlumičem (modrým) a/nebo
- tlumičem zpětného odskoku (červeným)



Obr. 15: Vnitřní konstrukce vidlice se vzduchovým pružením

- | | |
|---|-----------------------------|
| 1 | Vzduchový ventil |
| 2 | Čepička vzduchového ventilu |
| 3 | Trubka řízení |
| 4 | Nastavovací kolečko SAG |
| 5 | Nastavení odskoku |
| 6 | Kluzák |

3.3.3.2 Tlumič zadního odpružení

Tlumič zadního odpružení je většinou zabudovaný u horských jízdních kol a slouží k ochraně Pedelec a jezdce před nárazy a kmitání na nerovném podkladu. Tlumič zadního odpružení může využívat ocelovou pružinu, vzduchové odpružení nebo oba typy odpružení.

Zanoření (SAG)

SAG, nazývané i jako poddajnost pružiny, je míra celkového zdvihu v procentech, které je dosaženo hmotností jezdce a vybavení (např. batohu), posedu a geometrií rámu. SAG není způsobeno jízdou.

U optimálního nastavení se tlumič zadního odpružení roztáhne s kontrolovanou rychlostí. Zadní kolo se neodrazí od terénní vlny nebo terénu, ale zachová si kontakt s terénem (modrá čára).

Sedlo se mírně nadzvedne, jestliže se vyrovnává nerovnost a mírně klesne dolů, jestliže se odpružení stlačí, jakmile se kolo po nerovnosti dotkne země. Tlumič zadního odpružení se kontrolovaným způsobem propruží, takže jezdce osoba zůstane ve vodorovné poloze, zatímco je tlumen další náraz. Pohyb odpružení lze předvídat a kontrolovat. Jezdce osoba není vymrštnuta nahoru nebo dopředu (zelená čára).



Obr. 16: Optimální chování tlumiče zadního odpružení při jízdě

U optimálního nastavení působí tlumič zadního odpružení proti stlačení, zůstává výše ve své

dráze propružení a pomáhá jezdce osobě udržovat rychlost při jízdě v kopcovitém terénu.



Obr. 17: Optimální chování tlumiče zadního odpružení při jízdě v kopcovitém terénu

U optimálního nastavení se tlumič zadního odpružení při nárazu na nerovnosti rychle roztáhne a nerušeně stlačí a odpruží nerovnosti. Trakce zůstane zachována (modrá čára).

Při tlumení nerovností se sedlo mírně zvedne (zelená čára).



Obr. 18: Optimální chování tlumiče zadního odpružení při jízdě u nerovností

Tlumení komprese tlumiče zadního odpružení

Platí pouze pro Pedelec s tímto vybavením

U optimálního nastavení se tlumič zadního odpružení roztáhne s kontrolovanou rychlostí. Zadní kolo se neodrazí od terénní vlny nebo terénu, ale zachová si kontakt s terémem (modrá čára).

Sedlo se mírně nadzvedne, jestliže se vyrovnává nerovnost a mírně klesne dolů, jestliže se odpružení stlačí, jakmile se kolo po nerovnosti dotkne země. Tlumič zadního odpružení se

kontrolovaným způsobem propruží, takže jedoucí osoba zůstane ve vodorovné poloze, zatímco je tlumen další náraz. Pohyb odpružení lze předvídat a kontrolovat. Jedoucí osoba není vymrštnuta nahoru nebo dopředu (zelená čára).

Nastavení nastavovacího šroubu odskoku závisí na nastaveném tlaku vzduchu. Vyšší SAG vyžaduje menší tlumení odskoku.



Obr. 19: Optimální chování tlumiče zadního odpružení při jízdě

Tlumiče komprese tlumiče zadního odpružení

Platí pouze pro Pedelec s tímto vybavením

Tlumič komprese řídí rychlost zdvihu nebo rychlost, s níž se tlumič zadního odpružení stlačí při pomalých rázech. Tlumič komprese ovlivňuje tlumení nerovností a efektivnost při změně hmotnosti jezdce, u přechodů, průjezdu zatáčkami, rovnoměrných nárazů způsobených nerovnostmi a při brzdění.

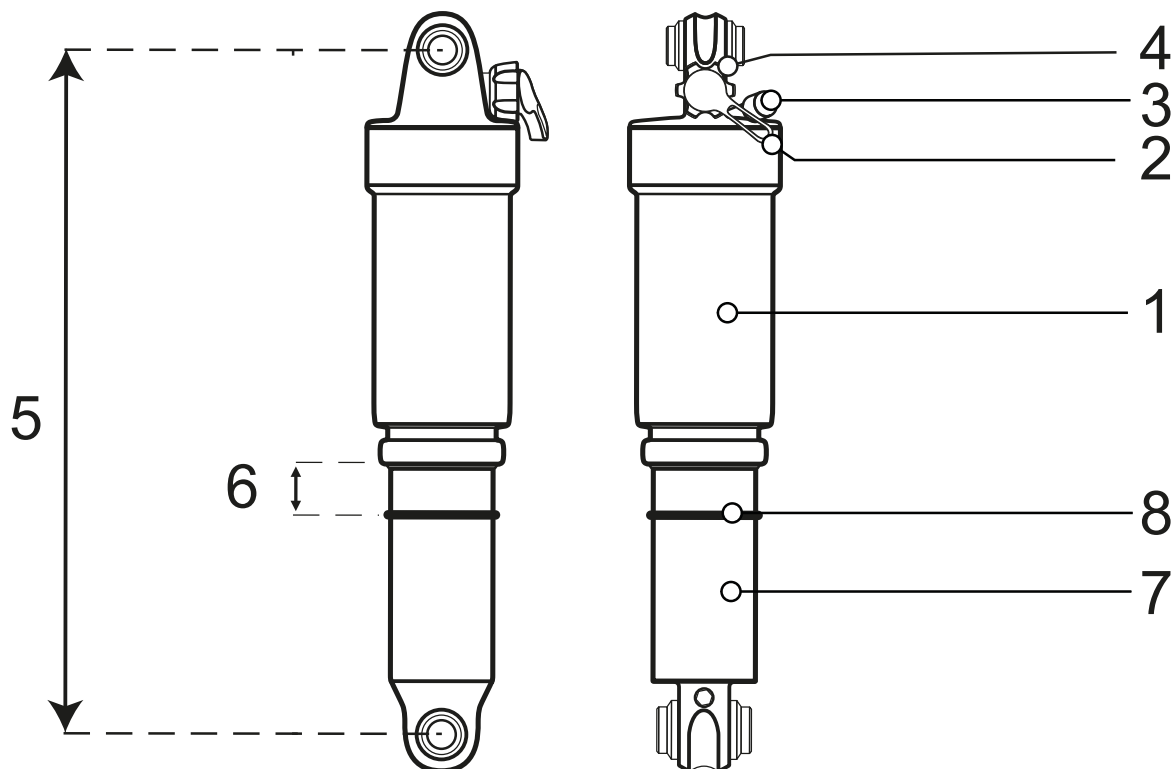
U optimálního nastavení působí tlumič zadního odpružení proti stlačení, zůstává výše ve své dráze propružení a pomáhá jedoucí osobě udržovat rychlost při jízdě v kopcovitém terénu.



Obr. 20: Optimální chování tlumiče zadního odpružení při jízdě v kopcovitém terénu

3.3.3.3 Tlumič zadního odpružení Suntour

Tlumič zadního odpružení využívá vzduchové pružení i tlumič komprese a také tlumič zpětného odskoku.



Obr. 21: Příklad tlumiče zadního odpružení Suntour

- 1 Vzduchová komora
- 2 Páčka odskoku (nastavení odskoku)
- 3 Vzduchový ventil
- 4 Páčka zámku
- 5 Celková délka tlumiče
- 6 Zanoření tlumiče zadního odpružení
- 7 Tlumicí jednotka
- 8 O-kroužek

3.3.3.4 Tlumič zadního odpružení ROCKSHOX

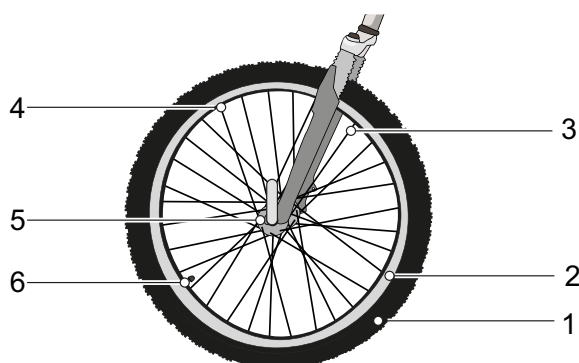
Tlumič zadního odpružení využívá vzduchové pružení i tlumič komprese a také tlumič zpětného odskoku.



Obr. 22: Příklad Monarch RL

- 1 Páčka prahu
- 2 Zařízení k nastavení tlumení odskoku
- 3 Vzduchový ventil
- 4 O-kroužek
- 5 Stupnice

3.3.4 Kolo



Obr. 23: Viditelné komponenty kola

- | | |
|---|----------------|
| 1 | Pláště |
| 2 | Ráfek |
| 3 | Paprsek |
| 4 | Matice paprsku |
| 5 | Náboj |
| 6 | Ventilek |

Kolo sestává z *kola*, duše s ventilkem a pláště.

3.3.4.1 Pláště

Pneumatika, nazývaná také plášť, tvoří vnější část kola. V závislosti na zamýšleném použití se pneumatiky liší svým dezénem.

Profil

Na čisté vozovce má dezén jen malý vliv na jízdní vlastnosti. Přílnavost mezi vozovkou a pneumatikou vzniká především statickým třením mezi gumou a vozovkou.

Na rozdíl od automobilů nedochází u Pedelec k akvaplaningu. Kontaktní plocha je mnohem menší a kontaktní tlak mnohem vyšší. K akvaplaningu může teoreticky docházet pouze při rychlostech kolem 200 km/h.

V terénu je však dezén velmi důležitý. Dezén zajišťuje vzájemný kontakt s vozovkou a pouze tak umožňuje přenášet hnací, brzděné a řídicí síly. Dezén může také pomoci zlepšit ovládání na znečištěných silnicích.

Pokud je na asfaltu použita pneumatika s vysokým profilem, může způsobovat nepříjemné zvuky při brzdění. V takovém případě je nutné pneumatiku vyměnit za novou s nízkým profilem u specializovaného prodejce.



Obr. 24: Příklad: Informace na plášti

Plnicí tlak

Rozsah přípustného tlaku je uveden na bočnici pneumatiky. Udává se v psi nebo barech.

Pneumatika je vhodná pro Pedelec pouze v případě, že má dostatečný tlak vzduchu. Tlak vzduchu musí být nastaven podle jezdce a poté pravidelně kontrolován.

Rozměr pneumatik

Velikost pneumatiky je uvedena na bočnici pneumatiky.

3.3.4.2 Ráfek

Ráfek je kovový profil kola, který spojuje plášť, duši a pásku ráfku. Ráfek je spojen s nábojem paprsky.

U ráfkových brzd se k brzdění používá vnější strana ráfku.

3.3.4.3 Ventilek

Každé kolo je opatřeno jedním ventilkem. Vzduch se do pneumatiky pumpuje přes ventil. Na každém ventilkem se nachází čepička.

Našroubovaná čepička zajišťuje ochranu proti prachu a nečistotám.

Pedelec je vybaven buď:

- klasickým ventilkem,
- francouzským ventilkem, nebo
- autoventilkem.

Ventilek Dunlop

Nejběžnější je ventilek Dunlop, nazývaný také klasický ventil nebo Dunlop. Vložku ventilků lze snadno vyměnit a vzduch velmi rychle vypustit.



Obr. 25: Ventilek Dunlop

Francouzský ventilek

Francouzský ventilek, nazývaný také ventilek Sclaverand, ventil Presta nebo ventil pro silniční kola, je nejméně rozšířenou variantou ventilků. Francouzský ventilek vyžaduje malý otvor v ráfku, a proto je obzvláště vhodný pro úzké ráfky závodních kol. Je asi o 4 až 5 g lehčí než ventilek Dunlop a autoventilek.



Obr. 26: Francouzský ventilek

Autoventilek

Pláště s autoventilkem lze hustit na čerpacích stanicích. Starší a jednoduché vzduchové pumpy pro jízdní kola nejsou k tomuto účelu vhodné.



Obr. 27: Autoventilek

3.3.4.4 Paprsek

Paprsek je spojovací prvek mezi nábojem a ráfkem. Šikmý konec paprsku, který je zahnutý do náboje, se nazývá hlava paprsku. Druhý konec paprsku má závit 10 mm až 15 mm.

3.3.4.5 Matice paprsku

Matice paprsků jsou závitové prvky s vnitřním závitem, které se nasazují na závit paprsku. Otáčením matic paprsků se napínají namontované paprsky. Tím se kolo rovnoměrně vyrovná.

3.3.4.6 Náboj

Náboj se nachází uprostřed kola. Náboj je spojen s ráfkem a pneumatikou prostřednictvím paprsků. Nábojem prochází osa, která spojuje náboj s vidlicí vpředu a s rámem vzadu.

Hlavním úkolem náboje je přenášet hmotnost Pedeleců na pneumatiky. Speciální náboje na zadním kole mají další funkce. Existuje pět různých typů nábojů:

- náboj bez dalšího vybavení,
- brzdový náboj, viz brzda zpětným sešlápnutím,
- vícerychlostní náboj, nazývaný také hnací náboj,
- generátorový náboj, viz náboj s dynamem,
- motorový náboj.

3.3.5 Brzdový systém

Brzdový systém Pedelec se ovládá především pomocí brzdových páček na řídítkách.

- Jestliže zatáhnete za levou brzdovou páčku, aktivuje se brzda předního kola.
- Pokud zatáhnete za pravou brzdovou páčku, aktivuje se brzda zadního kola.

Brzdy slouží jako zařízení pro nouzové zastavení a zajišťují rychlé a bezpečné zastavení v případě nouze.

Brzda se aktivuje pomocí brzdových páček nebo

- brzdovou páčkou a ovládacím lankem (mechanická brzda) nebo
- brzdovou páčkou a hydraulickým brzdovým rozvodem (hydraulická brzda).

3.3.5.1 Mechanická brzda

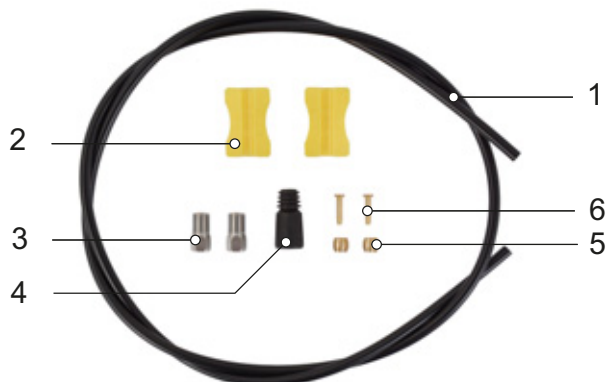
Brzdová páčka je spojena s brzdou lankem (nazývaného také bovden).



Obr. 28: Konstrukce bovdenu

3.3.5.2 Hydraulická brzda

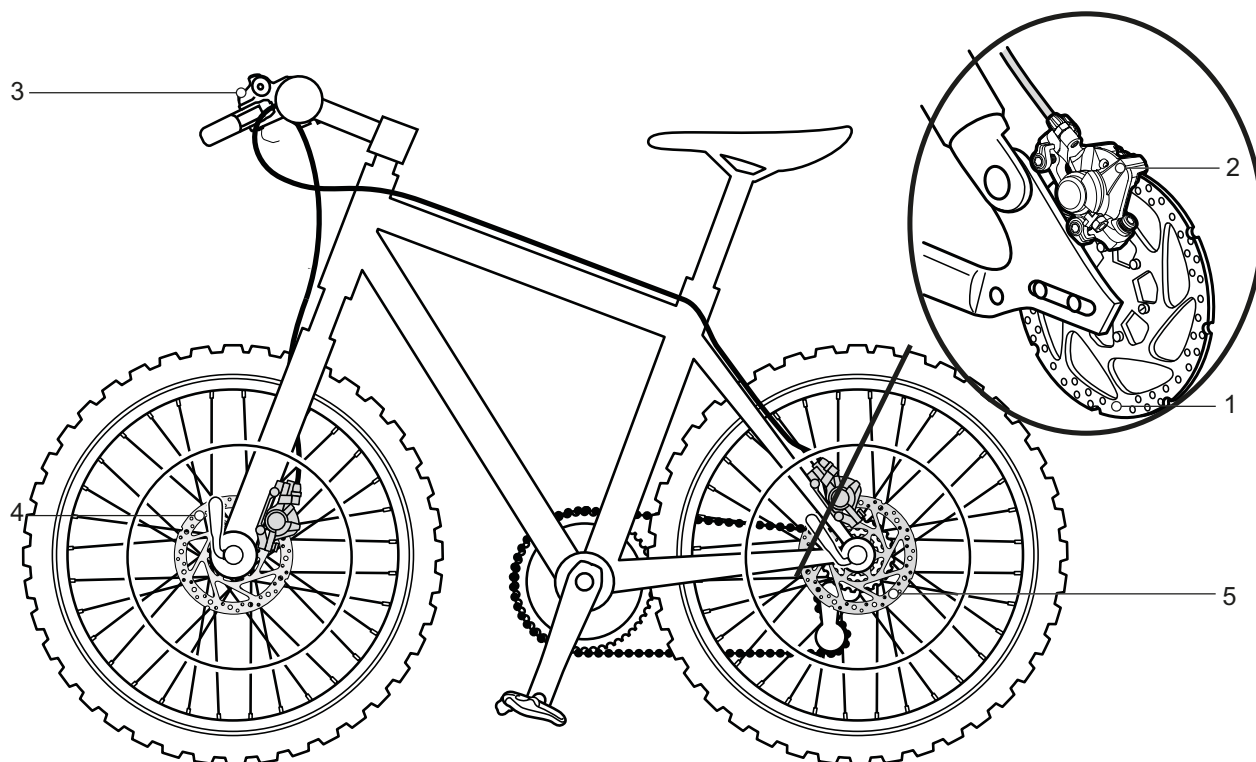
V uzavřeném systému tvořeném hadicemi se nachází brzdová kapalina. Pokud jezdec stlačí brzdovou páku, brzdová kapalina vyvolá sevření brzdy na kole.



Obr. 29: Součásti brzdového systému

- | | |
|---|-----------------|
| 1 | Brzdovévedení |
| 2 | Držákvedení |
| 3 | Převlečnámatice |
| 4 | Krytka, |
| 5 | Oliva |
| 6 | Zásuvnýčep |

3.3.5.3 Kotoučová brzda



Obr. 30: Příklad brzdového systému s kotoučovou brzdou

- 1 Brzdový kotouč
- 2 Brzdové sedlo s brzdovými destičkami
- 3 Řídítka s brzdovou pákou
- 4 Brzdový kotouč předního kola
- 5 Brzdový kotouč zadního kola

U Pedelec s kotoučovou brzdou je brzdový kotouč pevně přišroubován k *náboji* kola.

Brzdový tlak se vyvolá vytažením *brzdové páky*. Brzdová kapalina přenáší tlak brzdovými hadicemi na válec v brzdovém sedlu. Brzdná síla zvýšená redukcí působí na brzdové destičky. Destičky mechanicky brzdí brzdový kotouč. Jestliže stlačíte *brzdovou páku*, jsou brzdové destičky přitisknuty na brzdový kotouč a kolo je zbrzděno až do zastavení.

3.3.6 Sedlovka

Sedlovky slouží nejen k upevnění sedla, ale také k přesnému nastavení jeho optimální polohy. Sedlovka umožňuje:

- nastavit výšku sedla v sedlové trubce,
- vodorovně nastavit sedlo pomocí upínacího zařízení a
- nastavit sklon sedla otočením celého upínacího zařízení sedla.

Spouštěcí sedlovky mají na řídítkách dálkové ovládání, kterým lze sedlovku spouštět a zvedat, např. na semaforech.

3.3.6.1 Patentovaná sedlovka

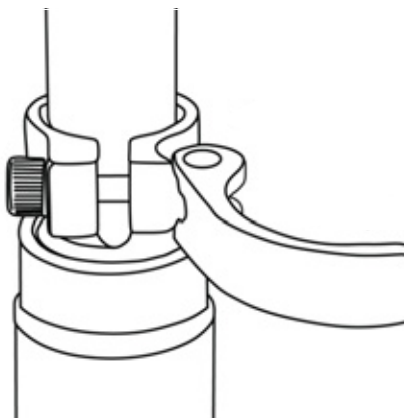


Obr. 31: Příklad patentované sedlovky ergotec s jedním nebo dvěma svěrnými šrouby na hlavě

Patentované sedlovky mají tuhé spojení sedla se sloupkem. Patentované sedlovky, které jsou více zakřivené dozadu, se nazývají offsetové sedlovky. Offsetové sedlovky umožňují nastavit větší vzdálenost mezi sedlem a řídítky.

U patentovaných sedlovek je sedlo připevněno k hlavě jedním nebo dvěma svěrnými šrouby. Doporučujeme namazat závit tohoto šroubu, aby bylo dosaženo dostatečného napětí při utahování šroubu.

Patentované sedlovky jsou upevněny buď rychloupínákem, nebo šroubovací svorkou v sedlové trubce.



Obr. 32: Příklad rychloupínáku

3.3.6.2 Odpružená sedlovka

Odpružené sedlovky mohou zmírnit nárazy při tvrdých jednorázových nárazech a výrazně tak zlepšit jízdní komfort. Odpružené sedlovky však nemohou kompenzovat nerovnosti na silnici.

Pokud je sedlovka jediným prvkem odpružení, tvoří celé vozidlo neodpruženou hmotu. To má nepříznivý vliv na naložená cestovní kola nebo Pedelec s přívěsem pro děti.

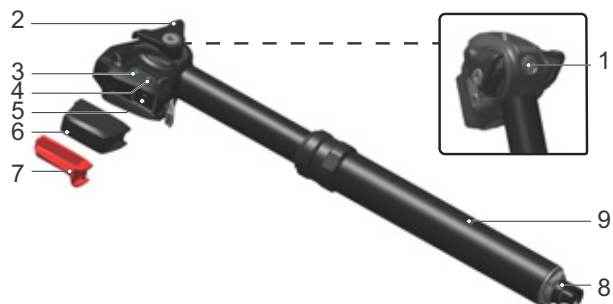
Odpružené sedlovky mají malá a vysoce namáhaná kluzná ložiska, vedení a klouby. Pokud není zajištěno pravidelné mazání, citlivost reakce se výrazně snižuje a dochází k vysokému opotřebení.

Předpětí netlumených odpružených sedlovek musí být nastaveno tak, aby se odpružená sedlovka působením hmotnosti těla ještě nestlačila. To zabraňuje pravidelnému stlačování a odsakování odpružené sedlovky při vyšších frekvencích šlapání nebo při nekrhovém šlapání.

U tlumených odpružených sedlovek lze nastavit nižší tuhost pružiny. Využívá se tak záporný zdvih pružiny.

3.3.6.3 ROCKSHOX Reverb odpružená sedlovka AXS

ROCKSHOX Reverb odpružená sedlovka AXS je spouštěcí sedlovka. ROCKSHOX Reverb odpružená sedlovka AXS má na řídlítkách dálkové ovládání, kterým lze sedlovku spouštět a zvedat, např. na semaforech. Sedlovka má místo bovdenu rádiové spojení.



Obr. 33: Konstrukce ROCKSHOX Reverb odpružené sedlovky AXS

- 1 Nastavovač sklonu sedla
- 2 Svorky sedlové kolejnice
- 3 Tlačítko AXS
- 4 LED displej
- 5 Příhrádka na akumulátor
- 6 Akumulátor SRAM
- 7 Odpojovač akumulátoru
- 8 Čepička vzduchového ventilku
- 9 Značka minimální hloubky zasunutí

Akumulátor SRAM se nabíjí nabíječkou SRAM.



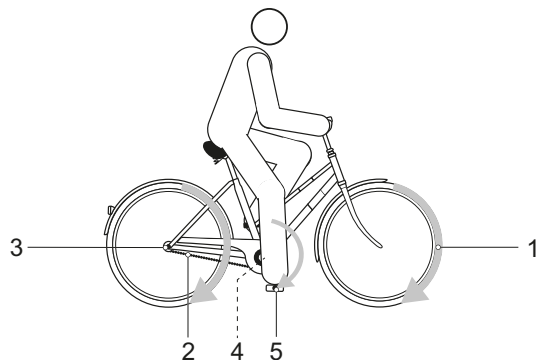
Obr. 34: Příslušenství nabíječka SRAM

- 1 Akumulátor SRAM
- 2 Nabíječka akumulátorů SRAM
- 3 Mikro-USB kabel
- 4 Ukazatel stavu nabití LED

3.3.7 Mechanický hnací systém

Pedelec se podobá jízdnímu kolu poháněnému šlapáním.

Síla, která je vyvinuta ve směru jízdy šlapáním do pedálů, vyvolává otáčení předního řetězového kola. Řetěz přenáší sílu na zadní řetězové kolo a dále na zadní kolo.



Obr. 35: Schéma mechanického hnacího systému

- 1 Směr jízdy
- 2 Řetěz nebo řemen
- 3 Zadní řetězové kolo nebo řemenice
- 4 Přední řetězové kolo nebo řemenice
- 5 Pedál

Pedelec je vybaven buď řetězovým, nebo řemenovým pohonem.

3.3.7.1 Konstrukce řetězového pohonu



Obr. 36: Schéma řetězového pohonu s přesmykačem

- 1 Přesmykač
- 2 Přehazovačka
- 3 Řetěz

Řetězový pohon je kompatibilní s:

- brzdou zpětným sešlápnutím,
- vysokorychlostním nábojem nebo
- přesmykačem.

3.3.7.2 Konstrukce řemenového pohonu



Obr. 37: Schéma řemenového pohonu

- 1 Přední řemenice
- 2 Zadní řemenice
- 3 Řemen

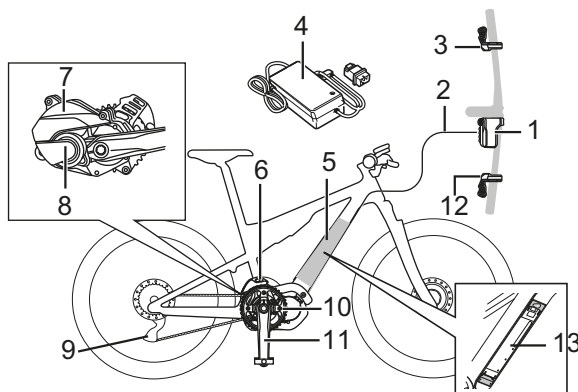
Řemenový pohon je kompatibilní s:

- brzdou zpětným sešlápnutím a
- vysokorychlostním nábojem.

Řemenový pohon není kompatibilní s přesmykačem.

3.3.8 Elektrický hnací systém

Pedelec má kromě mechanického hnacího systému také elektrický hnací systém.



Obr. 38: Schéma elektrického hnacího systému

- 1 Palubní počítač
- 2 Připojovací kabel
- 3 Páčka podpory šlapání
- 4 Nabíječka
- 5 Akumulátor
- 6 Napínací zařízení řetězu
- 7 Kryt hnací jednotky
- 8 Hnací jednotka
- 9 Přehazovačka (DI2)
- 10 Přední převodník
- 11 Klika
- 12 Řadicí páčka
- 13 Akumulátor

Elektrický hnací systém má tři bezdrátové možnosti komunikace:

Digitální bezdrátový systém s 2,4 GHz

Digitální bezdrátová technologie s frekvencí 2,4 GHz je identická s WLAN.

Spojení ANT

Všechny informace zobrazené na palubním počítači mohou být zaslány externím zařízením, která podporují spojení ANT.

Spojení Bluetooth® LE

Všechny informace zobrazené na palubním počítači mohou být zaslány externím zařízením, která podporují spojení Bluetooth® LE.

Může být použit E-TUBE PROJECT pro smartphony nebo tablety, jestliže lze vytvořit spojení Bluetooth® LE se smartphonem nebo tabletem.

Může být použito E-TUBE RIDE ke kontrole jízdních údajů na smartphonu spojeným s Bluetooth® LE.

3.3.8.1 Motor

Jakmile potřebná síla při šlapání do pedálů překročí určitou mez, motor se šetrně spustí a podpoří šlapání. Velikost síly vyvinuté motorem závisí na nastaveném stupni podpory šlapání.

Pedelec nemá samostatné tlačítko k nouzovému zastavení nebo vypnutí.

Motor se automaticky vypne, jakmile jezdec přestane šlapat, teplota se nachází mimo přípustný rozsah, dojde k přetížení nebo je dosažena vypínací rychlost 25 km/h.

Je možné aktivovat funkci podpory tlačení. Maximální rychlost může přitom dosahovat 6 km/h.

3.3.8.2 Akumulátor

Lithium-iontový akumulátor je vybaven vestavěnou ochrannou elektronikou. Tato elektronika je přizpůsobena nabíječce a Pedelec. Teplota akumulátoru je neustále sledována. Akumulátor je chráněn proti hlubokému vybití, přebití, přehřátí a zkratu. V případě nebezpečí ochranný obvod automaticky odpojí akumulátor. Také v případě delšího klidu se akumulátor automaticky odpojí kvůli vlastní ochraně.

Je-li zbývající kapacita akumulátoru nízká, budou postupně vypínány systémové funkce v následujícím pořadí.

1. Podpora šlapání (režim podpory šlapání se automaticky přepne na [ECO], pak se podpora šlapání vypne. K přepnutí na [ECO] dojde dříve, jestliže je připojeno světlo na baterie.)
2. Řazení převodů
3. Světlo

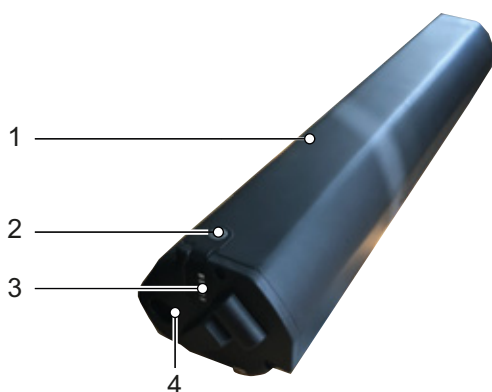
3.3.8.3 Akumulátor

Lithium-iontový akumulátor je vybaven vestavěnou ochrannou elektronikou. Tato elektronika je přizpůsobena nabíječce a Pedelec. Teplota akumulátoru je neustále sledována. Akumulátor je chráněn proti hlubokému vybití, přebití, přehřátí a zkratu. V případě nebezpečí ochranný obvod automaticky odpojí akumulátor. Také v případě delšího klidu se akumulátor automaticky odpojí kvůli vlastní ochraně. Je-li zbývající kapacita akumulátoru nízká, budou postupně vypínány systémové funkce v následujícím pořadí.

1. Podpora šlapání (režim podpory šlapání se automaticky přepne na [ECO], pak se podpora šlapání vypne. K přepnutí na [ECO] dojde dříve, jestliže je připojeno světlo na baterie.)
2. Řazení převodů
3. Světlo

Životnost akumulátoru lze prodloužit, pokud je zajištěna jeho správná údržba a jeho skladování při správné teplotě. Ani správná péče však nezabrání poklesu stavu nabití akumulátoru, který je způsoben stárnutím. Podstatné zkrácení provozní doby po nabití ukazuje, že je akumulátor opotřebovaný.

Pedelec je vybaven akumulátorem BMZ V10:



Obr. 39: Přehled akumulátorů BMZ V10

- 1 Těleso akumulátoru
- 2 Vypínač (akumulátor)
- 3 Nabíjecí přípojka
- 4 LED ukazatele stavu nabití (akumulátor)

3.3.9 Osvětlení

Pokud je aktivované osvětlení, svítí společně *světlomet* a zadní světlo.

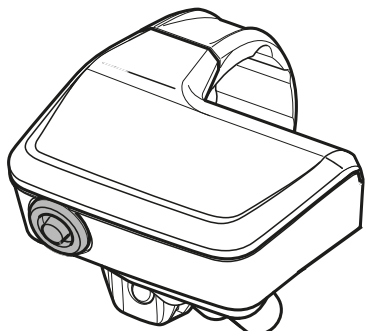
Osvětlení se ovládá tlačítkem na palubním počítači a spínačem světla na řídítkách.

3.3.10 Nabíječka

Ke každému Pedelec se dodává nabíječka. Přečtěte si návod k obsluze nabíječky.

3.3.10.1 Palubní počítač

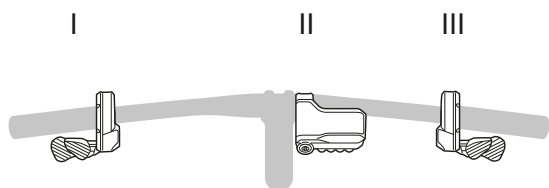
Palubní počítač SC-EM800 ovládá dvěma ovládacími jednotkami hnací systém a zobrazuje jízdní údaje.



Obr. 40: Přehled palubního počítače SC-EM800

3.3.10.2 Ovládací jednotka

Elektrický hnací systém se ovládá palubním počítačem (II) a levou ovládací jednotkou (I). Pravá ovládací jednotka (III) spíná převody.

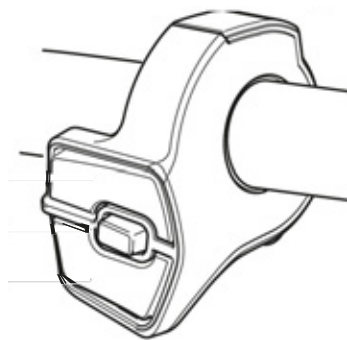


Obr. 41: Přehled poloh ovládacích jednotek

Podle modelu mohou být k dispozici tři rozdílné ovládací jednotky:

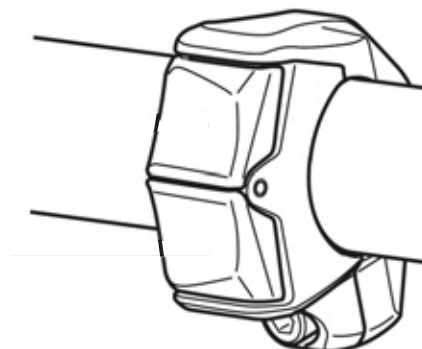
- Ovládací jednotka spínač typu 3
- Ovládací jednotka spínač typu 2
- Ovládací jednotka typu MTB

Ovládací jednotka spínač typu 3



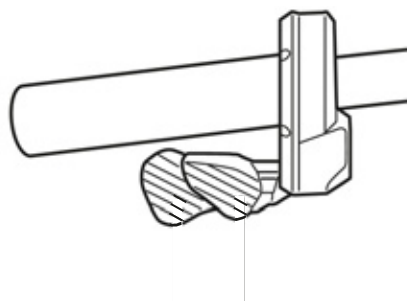
Obr. 42: Ovládací jednotka spínač typu 3

Ovládací jednotka spínač typu 2



Obr. 43: Ovládací jednotka spínač typu 2

Ovládací jednotka typu MTB



Obr. 44: Ovládací jednotka typu MTB

3.4 Popis řízení a zobrazení

3.4.1 Řídítka

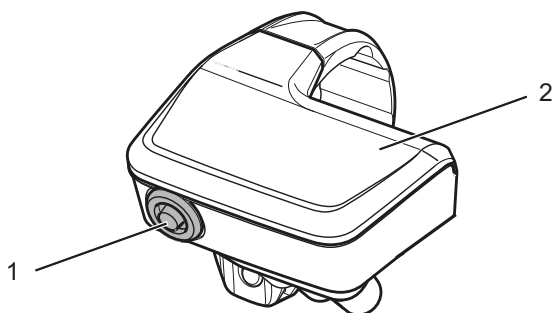


Obr. 45: Detailní pohled na řídítka s palubním počítačem SHIMANO SC-E800, příklad

- | | | | |
|---|--------------------------|---|--------------------|
| 1 | Ruční brzda zadního kola | 5 | Vzduchový ventilek |
| 2 | Ruční brzda zadního kola | 6 | Zámek |
| 3 | Rukojeť | 7 | Palubní počítač |
| 4 | Ovládací jednotka | 8 | Řadící páčka |

3.4.2 Palubní počítač

Palubní počítač má jedno tlačítko (1) a jeden displej (2).



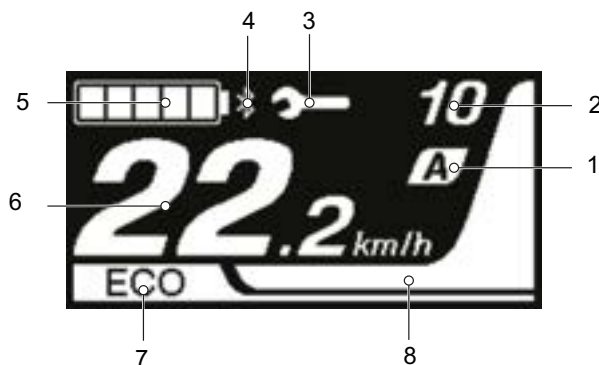
Obr. 46: Podrobnosti palubního počítače SC-EM800

	Funkce
PŘI JÍZDĚ	
TLAČÍTKO	Přepnutí zobrazených jízdních údajů
PŘI NASTAVOVÁNÍ	
	Změnit ukazatel nebo potvrdit změnu nastavení

Tabulka 12: Přehled funkcí

3.4.2.1 Hlavní obrazovka

Po zapnutí se zobrazí hlavní obrazovka. Hlavní obrazovka má osm ukazatelů:



Obr. 47: Přehled hlavní obrazovky

- 1 Ukazatel režimu řazení převodů
- 2 Ukazatel převodových stupňů
- 3 Ukazatel údržby
- 4 Ukazatel Bluetooth®
- 5 Ukazatel stavu nabití
- 6 Ukazatel jízdních údajů
- 7 Ukazatel aktuálního režimu podpory šlapání
- 8 Ukazatel podpory Systémové hlášení

1. Ukazatel režimu řazení převodů

Jezdec má na výběr mezi automatickým a ručním řazením převodů. Vybraný způsob řazení se zobrazí na displeji.

Ukazatel	Funkce
[A]	Elektrický hnací systém zvolí optimální převodový stupeň.
[M]	Převody jsou vybrané.

Tabulka 13: Symboly doporučení k řazení

2. Ukazatel převodových stupňů

Ukazatel je vidět jen u elektronického řazení převodů. Zobrazuje aktuálně zařazený převodový stupeň.

3. Ukazatel Bluetooth

Zobrazí se, když je externí zařízení připojeno prostřednictvím Bluetooth® LE.







4. Ukazatel údržby

Zobrazuje, že je potřebná údržba.

- Kontaktujte specializovaného prodejce.

5. Ukazatel stavu nabití (palubní počítač)

Ukazatel stavu nabití (palubní počítač) zobrazuje aktuální stav nabití jako symbol v procentech.

Ukazatel	Funkce
	100–81%
	80–61%
	60–41%
	40–21%
	20–1 %
	0%

Tabulka 14: Stav nabití akumulátoru

6. Ukazatel jízdních údajů

Zobrazované jízdni údaje lze změnit. Právě zvolené jízdni údaje se zobrazí na displeji. V systémových nastaveních je možné si vybrat, zda se zobrazí rychlost v kilometrech za hodinu [km/h] nebo mílích za hodinu [Mph].

Ukazatel	Funkce
DST	Vzdálenost ujetá od posledního resetu
ODO	Ukazatel celkové ujeté vzdálenosti (nelze měnit)
RANGE*	Předpokládaný dojezd na stávající nabití akumulátoru
TIME	Doba jízdy
AVG	Průměrná rychlost
MAX	Dosažená maximální rychlost
CADENCE	Počet otočení kliky za minutu
CLOCK	Čas

Tabulka 15: Jízdni údaje

7. Zobrazení aktuálního stupně podpory šlapání

Vybraný stupeň podpory šlapání se odlišuje podle Pedelec. Čím vyšší stupeň podpory šlapání je zvolen, tím větší podporu poskytuje hnací systém jezdcí při šlapání.

K dispozici jsou následující stupně podpory šlapání.

Ukazatel	Podrobnosti
BOOST	Silná podpora
TRAIL	Normální podpora
ECO	Malá podpora
OFF	Podpora vypnutá
WALK	Aktivní podpora tlačení

Tabulka 16: Přehled ke stupni podpory šlapání

8. Ukazatel podpory

Zobrazuje stupeň podpory. Barvy na displeji se mění podle aktuálního režimu podpory.

3.4.3 Varovné pokyny a chyby

Hnací systém provádí nepřetržitou vlastní kontrolu a v případě zjištění chyby ji signalizuje systémovým hlášením ve formě čísla. V závislosti na chybě se systém v některých případech automaticky vypne. Tabulka se všemi systémovými hlášenými se nachází v kapitole [0.2](#).

Hnací systém rozeznává dvě systémová hlášení: Varovné pokyny a chybová hlášení.

3.4.3.1 Varovné pokyny

Varovné pokyny jsou zobrazeny v ukazateli systémového hlášení mezi zvoleným převodovým stupněm a aktuální rychlostí. V závislosti na druhu chyby dojde k omezením při ovládní systému. Tabulka se všemi systémovými hlášenými a pomocnými opatřeními se nachází v kapitole [0.2.1](#).

3.4.3.2 Chybová hlášení

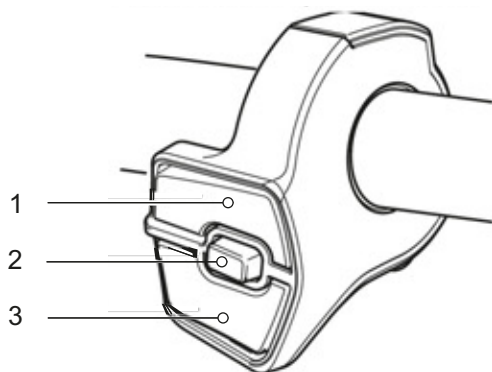
Chybová hlášení se zobrazí na celém displeji. V závislosti na druhu chyby dojde k omezením při ovládní hnacího systému. Tabulka se všemi chybovými hlášenými a pomocnými opatřeními se nachází v kapitole [0.2.2](#).

3.4.4 Řazení převodů

Vpravo na řídítkách se nachází buď řadicí ovládací jednotka nebo řadicí páčka. Podle modelu mohou být k dispozici tři rozdílné spínače:

- Ovládací jednotka spínač typu 3,
- ovládací jednotka spínač typu 2 nebo
- ovládací jednotka typu MTB.

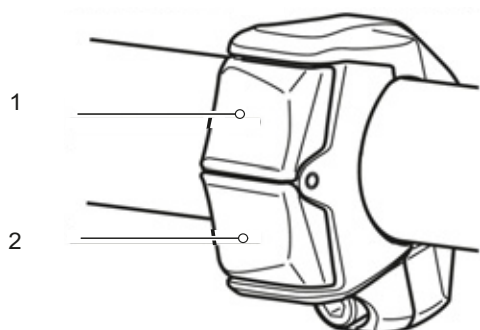
Ovládací jednotka spínač typu 3



Obr. 48: Ovládací jednotka spínač typu 3

- 1 Spínač X
- 2 Spínač A
- 3 Spínač Y

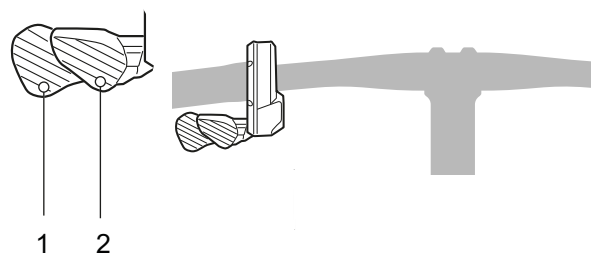
Ovládací jednotka spínač typu 2



Obr. 49: Ovládací jednotka spínač typu 2

- 1 Spínač X
- 2 Spínač Y

Ovládací jednotka typu MTB



Obr. 50: Ovládací jednotka typu MTB

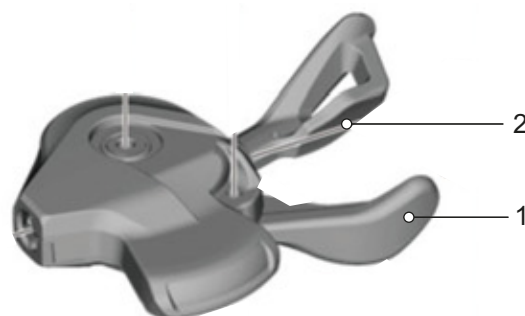
- 1 Spínač Y
- 2 Spínač X

3.4.4.1 Funkce ovládací jednotky vpravo

Spínač	Funkce
X	Řazení nahoru
Y	Řazení dolů
A	Přepínání mezi automatickým a manuálním Řazení převodů

Pokud by na řadicí ovládací jednotce nebyl k dispozici žádný spínač A, přebírá tyto funkce tlačítko na palubním počítači.

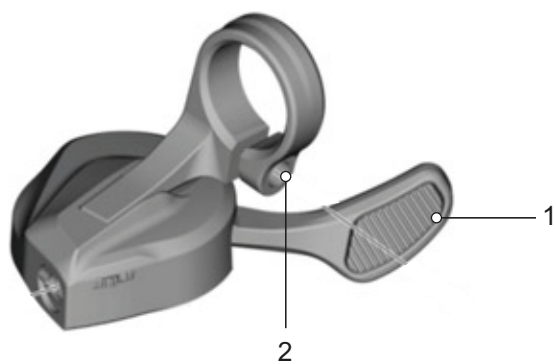
SHIMANO řadicí páčka SL-M5100



Obr. 51: Řadicí páčka SL-M5100

- 1 Řadicí páčka A
- 2 Řadicí páčka B

SHIMANO řadící páčka SL-M8100

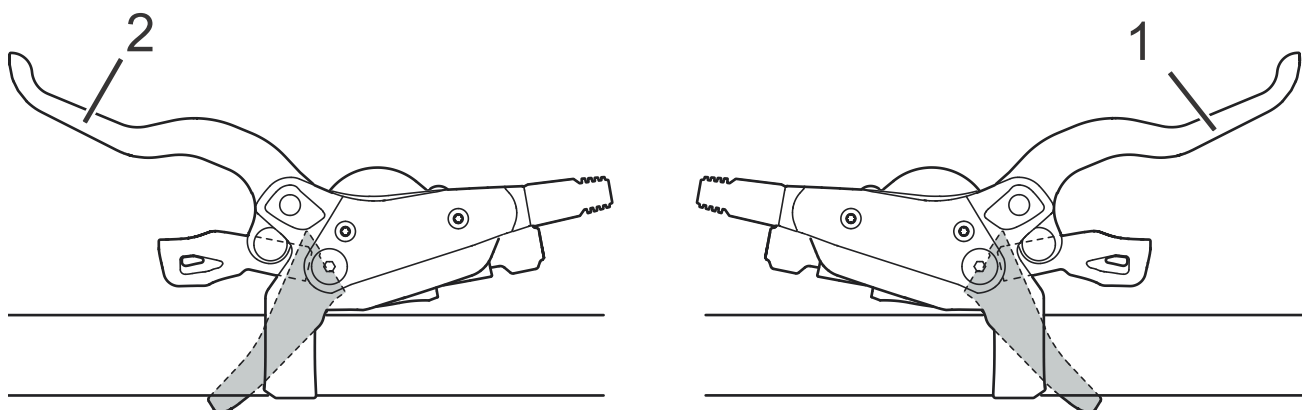


Obr. 52: Řadící páčka SL-M8100

1 Řadící páčka

3.4.5 Ruční brzda

Na pravé a levé straně řídítek se nachází ruční brzda.

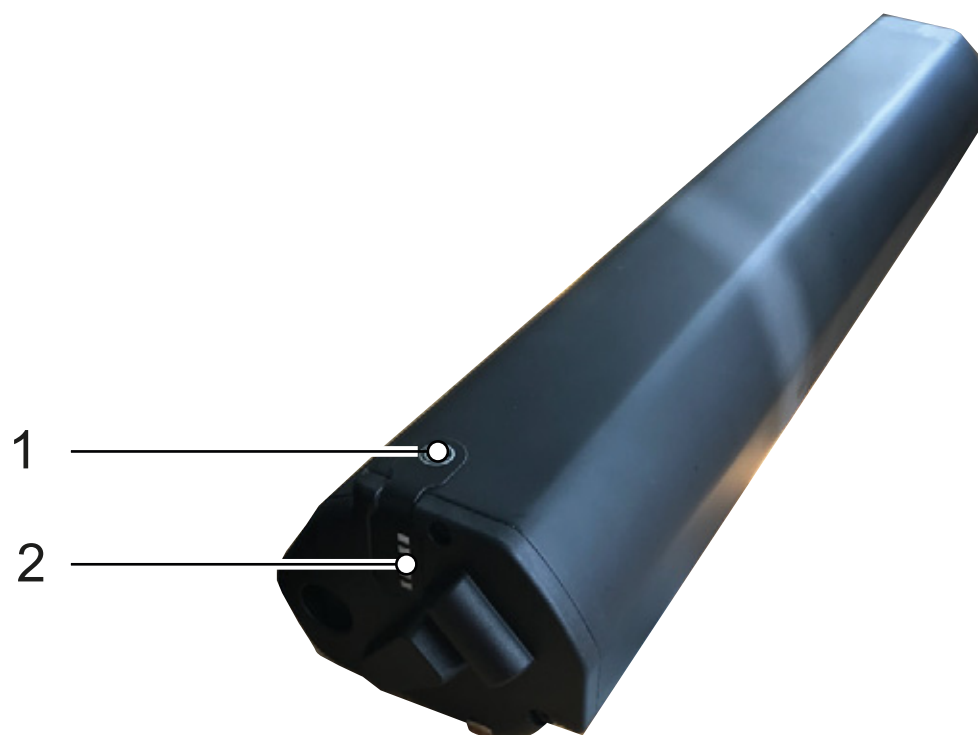


Obr. 53: Páčka zadní (1) a přední brzdy (2), např. brzdy SHIMANO

- Levá ruční brzda ovládá brzdou předního kola.
- Pravá ruční brzda ovládá brzdou zadního kola.

3.4.6 Ukazatel stavu nabití (akumulátor)

Pedalec má BMZ V10:



Obr. 54: Přehled akumulátorů SHIMANO BT-E8036

- 1 Vypínač
- 2 LED ukazatele stavu nabití (akumulátor)

3.5 Technické údaje

3.5.1 Pedelec

Teplota při dopravě	-20...+60 °C
Skladovací teplota	-20...+70 °C
Provozní teplota	-10...50 °C
Okolní teplota při nabíjení	0 °...40 °C
Užitečný výkon/systém	250 W (0,25 kW)
Vypínací rychlost	25 km/h

Tabulka 17: Technické údaje Pedelec bez akumulátoru

3.5.2 Motor SHIMANO EP8 DU-EP800

Maximální trvalý jmenovitý výkon	250 W
Točivý moment max.	85 Nm
Jmenovité napětí	36 V DC
Hmotnost, asi	2,6 kg

Tabulka 18: Technické údaje motoru STEPS EP8 DU-EP800

3.5.3 Akumulátor

3.5.3.1 BMZ, V10

Jmenovité napětí	36 V
Jmenovitá kapacita	20 Ah
Energie	725 Wh
Nabíjecí teplota	0 ...+60 °C
Přípustné rozmezí teploty nabíjení	0...45 °C

Tabulka 19: Technické údaje akumulátoru SHIMANO, BT-E8036

3.5.4 Nabíječka

3.5.4.1 SHIMANO, EC-E6002

Vstup	100 - 240 V AC, 1,5 A, 50/60 Hz
Výkon	42 V DC, 1,8 A

Tabulka 20: Technické údaje nabíječky SHIMANO, EC-E6002

3.5.5 Palubní počítač SHIMANO SC-EM800

Provozní teplota	-5...+40 °C
Skladovací teplota	-10...+40 °C
Nabíjecí teplota	0...+40 °C
Krytí (se zavřeným krytem USB)	IPx7 ^{C)}
Hmotnost, asi	0,06 kg
USB přípojka	
Max. nabíjecí proud USB přípojky	1000 mA ^{A)}
Nabíjecí napětí USB přípojky	5 V
Nabíjecí USB kabel	1 270 016 360 ^{B)}
Bluetooth® low energy®	
Frekvence	2402-2480 MHz
Vysílací výkon	<10 mW
Maximální vysokofrekvenční výstup	+4 dBm
Verze firmware	4.0.0 nebo novější
WLAN	
Frekvence	2,4 GHz

Tabulka 21: Technické údaje SHIMANO SC-EM800

A) při okolní teplotě <25 °C

B) není součástí dodávky

C) při zavřeném krytu USB

3.5.5.1 Specifikace pro bezdrátové systémy

Frekvenční pásmo	2,402...2,48 GHz
Maximální vysokofrekvenční výstup	+4 dBm
Verze firmware	4.0.0 nebo novější

Tabulka 22: Specifikace pro bezdrátový systém SHIMANO SC-E6100

3.5.6 Emise

Požadavky na ochranu jsou splněny podle směrnice 2014/30/EU Elektromagnetická kompatibilita. Pedelec a nabíječka mohou být používány v obytných zónách bez omezení.

Hodnota hladiny akustického tlaku váženého filtrem typu A	<70 dB(A)
Celková hodnota vibrací pro horní končetiny	<2,5 m/s ²
Nejvyšší efektivní hodnota váženého zrychlení pro celé tělo	<0,5 m/s ²

Tabulka 23: Emise

3.5.7 Utahovací momenty

Model	Utahovací moment	Šroub
Palubní počítač		
SC-E5003 Upevňovací šroub	0,8 Nm	Nástavec pro šroub s vnitřním šestihranem 3 mm
Řadicí páčka		
SHIMANO DEORE SL-M4100 Upevňovací šroub	3 Nm	Nástavec pro šroub s vnitřním šestihranem 4 mm
SHIMANO DEORE SL-M5100 Upevňovací šroub	3 Nm	Nástavec pro šroub s vnitřním šestihranem 4 mm
SHIMANO DEORE SL-M6100 Upevňovací šroub	3 Nm	Nástavec pro šroub s vnitřním šestihranem 4 mm
SHIMANO DEORE XT SL-M8100 Upevňovací šroub	3 Nm	Nástavec pro šroub s vnitřním šestihranem 4 mm
SHIMANO DEORE XT SL-M8130 Upevňovací šroub	3 Nm	Nástavec pro šroub s vnitřním šestihranem 4 mm
SHIMANO SLX SL-M7100 Upevňovací šroub	3 Nm	Nástavec pro šroub s vnitřním šestihranem 4 mm
SHIMANO XTR SL-M9100 Upevňovací šroub	3 Nm	Nástavec pro šroub s vnitřním šestihranem 4 mm
Ovládací páčka sedlovky		
eightpins Upevňovací šroub Svorky lanka	2,5 Nm 5 Nm	Nástavec pro šroub s vnitřním šestihranem 4 mm Nástavec pro šroub s vnitřním šestihranem 3 mm
Osa		
Standardní matice osy	35...40 Nm*	
Šroubová osa SUNTOUR 12AH2 Osa Pojistný šroub	8...10 Nm 5...6 Nm	Nástavec pro šroub s vnitřním šestihranem 6 mm Nástavec pro šroub s vnitřním šestihranem 5 mm
Šroubová osa SUNTOUR 15AH2 oOsa Pojistný šroub	8...10 Nm 5...6 Nm	Nástavec pro šroub s vnitřním šestihranem 6 mm Nástavec pro šroub s vnitřním šestihranem 5 mm
Řídítka		
Svěrný šroub, standardní	5...7 Nm*	
Sedlovka		
by.schulz, G1 Svěrný šroub sedla M8 Fixační šrouby Maden M5	20...24 Nm 3 Nm	Nástavec pro šroub s vnitřním šestihranem 2,5 mm
by.schulz, G2 Svěrný šroub sedla M6 Fixační šrouby Maden M5	12...14 Nm 3 Nm	Nástavec pro šroub s vnitřním šestihranem 2,5 mm
eightpins NGS2 Osa sedlovky Kluzná třecí spojka Krytka ventilku Osa Postpin Zadní svěrný šroub (sedlo) Montážní šroub vnějšího pouzdra M5	8 Nm 18 Nm 0,5 Nm 8 Nm 8 Nm 0,5 Nm	Nástavec pro šroub s vnitřním šestihranem 6 mm Nástavec pro šroub s vnitřním šestihranem 3 mm Nástavec pro šroub s vnitřním šestihranem 5 mm Nástavec pro šroub s vnitřním šestihranem 5 mm Nástavec pro šroub s vnitřním šestihranem 3 mm Nástavec pro šroub s vnitřním šestihranem 3 mm

Tabulka 24: Utahovací momenty a nástavce s řazením převodů SHIMANO

eightpins H01 Osa sedlovky Kluzná třecí spojka Krytka ventilku Osa Postpin Zadní svěrný šroub (sedlo) Montážní šroub vnějšího pouzdra M5	8 Nm 18 Nm 0,5 Nm 8 Nm 8 Nm 0,5 Nm	Nástavec pro šroub s vnitřním šestihranem 6 mm Nástavec pro šroub s vnitřním šestihranem 3 mm Nástavec pro šroub s vnitřním šestihranem 5 mm Nástavec pro šroub s vnitřním šestihranem 5 mm Nástavec pro šroub s vnitřním šestihranem 3 mm Nástavec pro šroub s vnitřním šestihranem 3 mm
LIMOTEC LimoDP Svěrný šroub sedlovky Svěrný šroub sedla	6...7 Nm 7...9 Nm	
Odpružená sedlovka SUNTOUR Svěrný šroub sedla M5 Fixační šroub Maden	15...18 Nm 3 Nm	Nástavec pro šroub s vnitřním šestihranem 2,5 mm
Pedály		
Pedál, standardní	33...35 Nm	Klíč 15 mm

Tabulka 24: Utahovací momenty a nástavce s řazením převodů SHIMANO

*pokud na příslušném dílu nejsou uvedeny jiné údaje

4 Doprava a skladování

4.1 Hmotnost a rozměry při dopravě

Hmotnost a rozměry při dopravě

Typové č.	Rám	Rozměr kartonu [cm]	Hmotnost** [kg]	Hmotnost zásilky [kg]
21-19-1003	40	#	#	#
	44	#	#	#
	48	#	#	#
	51	#	#	#
21-21-1004	40	#	#	#
	44	#	#	#
	48	#	#	#
	51	#	#	#
21-21-1063	40	#	#	#
	44	#	#	#
	48	#	#	#
	51	#	#	#
21-21-1069	40	#	#	#
	44	#	#	#
	48	#	#	#
	51	#	#	#
21-21-1070	40	#	#	#
	44	#	#	#
	48	#	#	#
	51	#	#	#
22-18-1081	40	#	#	#
	44	#	#	#
	48	#	#	#
	51	#	#	#

Tabulka 25: Typové číslo, model a druh Pedelec

** Hmotnost jízdního kola bez akumulátoru
v době výroby návodu ještě nebyla k dispozici

4.2 Držadla, body určené pro uchopení/zdvihání

Kartón není opatřen držadly.

4.3 Doprava



Pád při náhodné aktivaci hnacího systému

Při náhodné aktivaci hnacího systému hrozí nebezpečí úrazu.

- ▶ Vyměňte akumulátor.

4.3.1 Používání přepravní pojistky brzdy

Platí jen pro kotoučové brzdy Pedelec

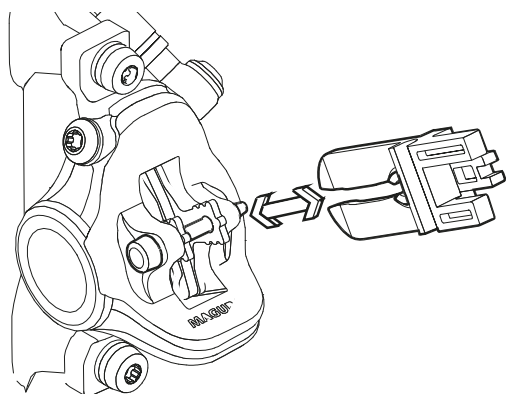


Únik oleje v případě odstranění přepravní pojistky

Přepravní pojistky brzdy zabraňují náhodné aktivaci brzdy při přepravě nebo zaslání. V takovém případě může dojít k neopravitelnému poškození brzdového systému nebo úniku oleje s následnými škodami na životním prostředí.

- ▶ Pokud je demontované kolo, nesmí být v žádném případě stisknuta brzdová páka.
- ▶ Z toho důvodu vždy používejte při dopravě nebo zaslání přepravní pojistku.

- ▶ Vložte **přepravní pojistky** mezi brzdové destičky.
- ⇒ Přepravní pojistky jsou sevřeny mezi oběma destičkami a brání nežádoucímu trvalému brzdění, při kterém může unikat brzdová kapalina.



Obr. 55: Upevnění přepravních pojistek

4.3.2 Přeprava Pedelec

Přepravní systémy jízdních kol, v nichž by byl Pedelec upevněn za řídítka nebo rám v převrácené poloze, vyvolávají při přepravě působení nepřipustných sil na díly. Přitom může dojít k prasknutí nosných dílů.

- ▶ V žádném případě nepoužívejte přepravní systémy jízdních kol, v nichž by byl Pedelec upevněn za řídítka nebo rám v převrácené poloze. Specializovaní prodejci vám poradí se správným výběrem a bezpečným používáním přepravního systému.
- ▶ Při dopravě je třeba mít na paměti hmotnost Pedelec připraveného k provozu.
- ▶ Elektrické díly a propojení na Pedelec chraňte vhodným způsobem proti povětrnostním vlivům.
- ▶ Akumulátor je třeba přepravovat v suchém a čistém prostředí, které je chráněno proti přímému slunečnímu záření.

4.3.3 Odeslání Pedelec

- ▶ Při zasílání Pedelec je vhodné se obrátit na specializovaného prodejce, aby provedl odborné zabalení Pedelec.

4.3.4 Přeprava akumulátoru

Na *akumulátory* se vztahují předpisy pro nebezpečné zboží. Nepoškozené akumulátory smějí přepravovat soukromé osoby v silničním provozu.

Komerční přeprava vyžaduje dodržování předpisů o zabalení, označení a dopravě nebezpečného zboží. Kontakty je třeba zakrýt a akumulátor je nutné bezpečně zabalit.

4.3.5 Odeslání akumulátoru

Akumulátor je pokládán za nebezpečné zboží, a proto může být balen a odeslán jen vyškolenými osobami. obraťte se na specializovaného prodejce.

4.4 Uskladnění

- ▶ Pedelec, palubní počítač, akumulátor a nabíječku skladujte v suchém a čistém prostředí, které je chráněno proti přímému slunečnímu záření. Neskladujte ho na volném prostranství, protože jen v takovém případě dosáhnete delší životnosti.

Optimální skladovací teplota Pedelec	+10...+20 °C
---------------------------------------------	--------------

Tabulka 26: Skladovací teplota pro akumulátory a Pedelec

- ✓ V zásadě je třeba zabránit působení teplot nižších než -10 °C a vyšších než +40 °C.
- ✓ Pro dlouhou trvanlivost akumulátoru je dobré skladování při teplotě asi 10 °C až 20 °C.
- ✓ Pedelec, palubní počítač, akumulátor a nabíječku skladujte odděleně.

4.4.1 Provozní přestávka

Upozornění

Akumulátor se vybíjí, i když není používán. Přitom může dojít k jeho poškození.

- ▶ Akumulátor je třeba vždy po 6 měsících nabít.

Pokud je akumulátor trvale připojen k nabíječce, může se poškodit.

- ▶ Akumulátor nikdy trvale nepřipojujte k nabíječce.

Akumulátor palubního počítače se vybíjí, i když není používán. Přitom může dojít k jeho nevratnému poškození.

- ▶ Akumulátor palubního počítače je třeba jednou za tři měsíce nabíjet alespoň 1 hodinu.

- ▶ Jestliže se Pedelec nebude používat po dobu až čtyř týdnů, vyjměte palubní počítač z držáku. Uložte ho v suchém prostředí při pokojové teplotě.
- ▶ Pokud není Pedelec používán déle než čtyři týdny, je třeba provést přípravu na provozní přestávku.

4.4.1.1 Příprava na provozní přestávku

- ✓ Vyjměte Akumulátor z Pedelec.
- ✓ Nabijte akumulátor na 30 až 60 %.
- ✓ Pedelec očistěte lehce navlhčenou utěrkou a nakonzervujte voskovým sprejem. V žádném případě nenanášejte vosk na třecí plochy brzd.
- ✓ Před delší odstávkou by měl specializovaný prodejce provést prohlídku, základní očištění a konzervaci.

4.4.1.2 Postup při provozní přestávce

- 1 Pedelec, akumulátor a nabíječku uložte na suchém a čistém místě. Doporučujeme skladování v nebytovém prostoru s kouřovými čidly. Vhodná jsou suchá místa s teplotou prostředí asi 10 °C – 20 °C.
- 2 Palubní počítač je třeba jednou za tři měsíce nabíjet alespoň 1 hodinu.
- 3 Po 6 měsících zkontrolujte stav nabití akumulátoru. Jestliže svítí pouze jedna LED dioda ukazatele stavu nabití, nabijte akumulátor na 30–60 %.



5 Montáž

VAROVÁNÍ

Nebezpečí poranění očí

Problémy mohou nastat v důsledku nesprávného nastavení součástí. To může způsobit vážná poranění v oblasti obličeje.

- ▶ Při montáži vždy používejte ochranné brýle, abyste si chránili oči.

POZOR

Pád a nebezpečí stlačení při neúmyslné aktivaci

Při náhodné aktivaci hnacího systému hrozí nebezpečí úrazu.

- ▶ Vyjměte akumulátor.

- ✓ Montáž Pedelec provádějte v čistém a suchém prostředí.
- ✓ Teplota v *pracovním prostředí* by měla činit 15 °C – 25 °C.
- ✓ Pokud používáte montážní musí být vhodný pro max. hmotnost 30 kg.

5.1 Vybalení

Obalový materiál se skládá především z lepenky a plastové fólie.

- ▶ Obal zlikvidujte podle úředních pokynů (viz kapitola 10).
- ⇒ Pedelec bylo ve výrobním závodě smontováno pro testování a poté opět rozebráno pro přepravní účely. Pedelec je předsmontován z 95 % až 98 %.

Obsah dodávky

<input type="checkbox"/>	1 předsmontovaný Pedelec
<input type="checkbox"/>	1 přední kolo
<input type="checkbox"/>	2 pedály
<input type="checkbox"/>	2 rychloupínáky (volitelný)
<input type="checkbox"/>	1 nabíječka
<input type="checkbox"/>	1 návod k obsluze
<input type="checkbox"/>	1 akumulátor (je dodáván samostatně)

5.2 Potřebné nářadí

Pro montáž Pedelec je potřebné následující nářadí:

	Nůž
	Očkový klíč 8 mm, 9 mm, 10 mm, 13 mm, 14 mm a 15 mm
	Momentový klíč pro pracovní rozsah 5 až 40 Nm
	Řídítka by.schulz: Nástavce TORX®: 4 mm, 5 mm a 6 mm Jinak: Nástavce na šrouby s vnitřním šestihranem 4 mm, 5 mm a 6 mm
	Šestihranný zástrčný klíč 2 mm, 2,5 mm, 3 mm, 4 mm, 5 mm, 6 mm a 8 mm
	Klíč Atera T25
	Křížový šroubovák
	Plochý šroubovák

Tabulka 27: Nářadí potřebné k montáži



5.3 Uvedení do provozu

První uvedení Pedelec do provozu vyžaduje speciální nářadí a zvláštní odborné znalosti, a tedy ho mohou provádět výhradně vyškolení odborní pracovníci.

Praxe ukazuje, že neprodané Pedelec je spontánně předáno koncovému spotřebiteli ke zkušební jízdě, jakmile se zdá, že je připraveno k jízdě.

- ▶ Z toho důvodu je vhodné každé Pedelec ihned po montáži uvést do plně provozuschopného stavu.
- ▶ V montážním protokolu (viz kapitola [11.2](#)) jsou popsány kontroly, testy a údržbářské práce, které jsou důležité pro zajištění bezpečnosti.
- ▶ Při uvádění Pedelec do provozuschopného stavu je třeba provést veškeré montážní práce.
- ▶ Vyplňte protokol o montáži, který prokazuje zajištění kvality (viz kapitola [11.1](#)).

5.3.1 Kontrola akumulátoru

Akumulátor je třeba před prvním nabitím zkontrolovat.

- ▶ Stiskněte **vypínač (akumulátoru)**.
- ⇒ Pokud se nerozsvítí žádná LED ukazatele stavu nabití, může být akumulátor poškozený.
- ⇒ Jestliže se rozsvítí alespoň jedna LED, avšak nerozsvítí se všechny LED ukazatele stavu nabití, akumulátor lze nabít do stavu plného nabití.



5.3.2 Příprava kola

Na bočnicích pláštů se nachází šipka označující směr jízdy s nápisem ROTATION. Na starších pláštích je nápis „DRIVE“. Šipka označuje doporučený směr jízdy. Na silničních pláštích je uveden směr jízdy především z vizuálních důvodů.



Obr. 56: Šipka označující směr jízdy

U terénních pláštů je směr jízdy mnohem důležitější, protože dezén pláště se odvaluje na podkladu. Zatímco zadní kolo musí přenášet hnací síly, přední kolo přenáší brzdné síly a síly řízení. Hnací a brzdné síly působí v odlišných směrech. Z tohoto důvodu jsou některé pláště namontovány na přední a zadní kolo v opačném směru. Na těchto pláštích jsou dvě směrové šipky:

- Šipka FRONT označuje doporučený směr otáčení pro přední kolo.
- Šipka REAR označuje doporučený směr otáčení pro zadní kolo.



Obr. 57: Šipka na pláštích MTB

- ▶ Při zasouvání kola do vidlice musí směrová šipka ukazovat směr jízdy.
- ▶ Existují také nesměrové profily pláštů bez šipky.



5.3.3 Příprava sedlovky LIMOTEC

Platí pouze pro Pedelec s tímto vybavením

- 1 Sedlovku nastavte podle délky nohou jezdce podle vztahu pro výpočet sedla:
Výška sedla (SH) = vnitřní délka nohy (I) \times 0,9
- 2 Zasuňte sedlovku hlouběji do sedlové trubky
- 3 Při zasunutí sedlovky musí být upravena délka bovdeny sedlovky v rámu až k dálkovému ovládání.
- 4 Podle potřeby zkraťte bovden sedlovky na řídítkách



5.3.4 Příprava sedlovky ROCKSHOX Reverb AXS

Platí pouze pro Pedelec s tímto vybavením

5.3.4.1 Nabíjení akumulátoru SRAM

- 1 Z akumulátoru odstraňte kryt.
- 2 Nevyhazujte kryt akumulátoru. Není-li akumulátor v nabíječce nebo sedlovce, kryt akumulátoru SRAM zase nasadte k ochraně kontaktů akumulátoru.
- 3 Pokyny k nabíjení, údržbě a přepravě akumulátoru jsou uvedeny v návodu k obsluze SRAM pro akumulátor a nabíječku na

www.sram.com/service.

5.3.4.2 Vložení akumulátoru SRAM

- 1 Plně nabitý akumulátor vložte do sedlovky.
- ⇒ Po řádném vložení akumulátoru zaskočí zámek.
- 2 Zavřete zámek akumulátoru.

5.3.4.3 Spojení systému

Každý systém AXS má hlavní komponentu, kterou se zahájí a ukončí relace spojování. Ovladač ROCKSHOX AXS musí být před použitím spojen s hlavní komponentou, sedlovkou. Spojení umožňuje řízení ROCKSHOX AXS přenášet ovládací povely na sedlovku.

Několik systémů AXS může být spojeno do jednoho systému AXS. Ke spojení systémů AXS nejdříve spojte jednu z hlavních komponent.

- ✓ Spojovací proces nemusíte opakovat, jestliže jsou akumulátory odstraněné anebo vloženy.
- ✓ Spojovací proces musíte opakovat, jestliže jsou komponenty vyměněny, přidány nebo odstraněny.

- 1 Držte stisknuté tlačítko AXS na sedlovce.
 - ⇒ Začne pomalu blikat zelená LED.
- 2 Uvolněte tlačítko.
 - Po 30 sekundách nečinnosti se spojovací proces automaticky ukončí.
- 3 Držte stisknuté tlačítko AXS na dálkovém ovládní.
 - ⇒ Začne rychle blikat zelená LED.
- 4 Uvolněte tlačítko.
- 5 Stiskněte spínací páku řízení.
 - ⇒ Spojení je potvrzeno.
 - ⇒ Trvale se rozsvítí zelená LED na sedlovce.
 - ⇒ Je slyšet motor.
- 6 Pokud sedlovka nereaguje, opakujte spojovací proces.

5.3.4.4 Ukončení spojení

- 1 Držte stisknuté tlačítko AXS na sedlovce.
- 2 K ukončení spojení jej uvolněte.
 - ⇒ Přestane blikat zelená LED.



5.3.5 Montáž pedálů

Pedály mají rozdílné závity, aby se při šlapání neuvolnily.

- Levý pedál je opatřen levým závitem při pohledu ve směru jízdy a je označen písmenem L.
- Pravý pedál je opatřen pravým závitem při pohledu ve směru jízdy a je označen písmenem R.

Značka se nachází na konci hlavy, na ose nebo na pedálu.



Obr. 58: Příklad označení pedálů

- 1 Závity obou pedálů potřete plastickým mazivem odolným proti vodě.
- 2 Zašroubujte rukou pedál označený L proti směru pohybu hodinových ruček (při pohledu ve směru jízdy) do levého ramena kliky.



Obr. 59: Pedál L levého ramena kliky

- 3 Zašroubujte rukou pedál označený R ve směru pohybu hodinových ruček (při pohledu ve směru jízdy) do pravého ramena kliky.



Obr. 60: Pedál R pravého ramena kliky

- 4 Pomocí 15mm klíče utáhněte levý závit pedálu proti směru pohybu hodinových ruček a pravý závit pedálu ve směru pohybu hodinových ruček momentem 33 Nm až 35 Nm.



5.3.6 Kontrola představce a řídítek

5.3.6.1 Kontrola spojení

- 1 Postavte se před Pedelec. Sevřete přední kolo mezi nohy. Uchopte rukojeti řídítek.
- 2 Pokuste se otočit řídítka vzhledem k přednímu kolu.
 - ⇒ Představec se nesmí posunout ani otočit.
- 3 Pokud lze představec otočit, zkontrolujte upevnění.
 - ⇒ Jestliže nelze představec zajistit, obraťte se na specializovaného prodejce.

5.3.6.2 Zkontrolujte správné upevnění

- 1 Celou vahou těla se opřete o řídítka.
 - ⇒ Řídítka se ve vidlici nesmí pohybovat směrem dolů.

Představec s upínací pákou v provedení I

- 2 Pokud se řídítka pohnou, zvyšte napětí upínací páky.
- 3 Při otevřené upínací páce otáčejte rýhovanou maticí ve směru hodinových ručiček.
- 4 Zavřete upínací páku a znovu zkontrolujte upnutí.
- 5 Pokud nelze řídítka zajistit, obraťte se na specializovaného prodejce.

Představec s upínací pákou v provedení II a představec se šroubem

- ▶ Pokud nelze řídítka zajistit, obraťte se na specializovaného prodejce.

5.3.6.3 Kontrola ložiskové vůle

- 1 Položte prsty jedné ruky na horní miskou ložiska řízení. Druhou rukou stlačte brzdu předního kola. Zkuste popojet s Pedelec dopředu a dozadu.
 - Upozorňujeme, že u odpružených vidlic a kotoučových brzd je možná znatelná vůle způsobená opotřebenými pouzdry ložisek nebo vůlí brzdových destiček.
 - ⇒ Poloviny pláště ložiska se nesmí pohybovat proti sobě.
- 2 Vůli ložiska seřídte co nejdříve podle návodu k opravě dříku, jinak dojde k poškození ložiska. Obráťte se na specializovaného prodejce.

5.4 Prodej Pedelec

- ▶ Vyplňte datový list Pedelec na obálce návodu k obsluze.
- ▶ Poznamenejte výrobce a číslo klíče akumulátoru.
- ▶ Přizpůsobte Pedelec jezdcovi, viz kapitola 6.5.
- ▶ Nastavte stojánek, řadicí páčku.
- ▶ Seznamte provozovatele či jezdce se všemi funkcemi Pedelec (viz kapitola 6.3).

6 Provoz

6.1 Rizika a ohrožení

VAROVÁNÍ

Úraz či smrtelný úraz způsobený mrtvým úhlem

Jiní účastníci silničního provozu, jako např. autobusy, nákladní a osobní vozidla nebo chodci často podceňují rychlost Pedelec. Nežádka rovněž dochází k přehlédnutí Pedelec v silniční dopravě. V důsledku toho může dojít k vážnému či dokonce smrtelnému úrazu.

- ▶ Používejte helmu. Přilba musí mít reflexní pruhy nebo osvětlení v dobře viditelné barvě.
- ▶ Oblečení by mělo být co nejjasnější nebo reflexní. Vhodný je také fluorescenční materiál. Vesty s vysokou viditelností nebo šerpy pro horní část těla poskytují ještě větší bezpečnost.
- ▶ Vždy jezděte opatrně.
- ▶ Nezapomínejte na mrtvý úhel odbočujících vozidel. Preventivně snižte rychlost při jízdě za účastníky provozu, kteří odbočují vpravo.

Zranění a smrtelný úraz způsobený jízdni chybou

Pedelec není jízdni kolo. Jízdni chyba a podcenění rychlosti způsobí velmi rychle nebezpečnou situaci. Pád může mít za následek vážný či dokonce smrtelný úraz.

- ▶ Pokud jste nepoužívali Pedelec delší dobu, je třeba si nejprve zvyknout na silniční provoz a jízdni rychlost a teprve potom jezděte rychlostí vyšší než 12 km/h. Stupně podpory šlapání zvyšujte postupně.
- ▶ Pravidelně zkoušejte plné zabrzdění.
- ▶ Absolvujte školení zaměřené na bezpečnou jízdu.

VAROVÁNÍ

Úraz či smrtelný úraz z nepozornosti

Nesoustředěnost v dopravě zvyšuje riziko nehody. V důsledku toho může dojít k pádu a vážnému úrazu.

- ▶ Za žádných okolností se nerozptylujte pohledem na palubního počítače nebo mobilní telefon.
- ▶ Pokud se na palubním počítači objevují hodnoty, které přesahují stupeň podpory, Pedelec odstavte. Data zadávejte pouze při přerušení jízdy

POZOR

Pád způsobený volným oděvem

Tkaničky, šály a jiné volné součásti oděvu se mohou zachytit do paprsků *kola* a *řetězového převodu*. Následkem toho může dojít k pádu a úrazu.

- ▶ Z toho důvodu používejte pevnou obuv a těsně přiléhající oděv.

Pád způsobený nezjištěnými škodami

Po pádu, nehodě nebo převržení Pedelec může dojít k obtížně rozpoznatelným škodám, např. na brzdovém systému, rychloupínácích nebo rámu. Následkem toho může dojít k pádu a úrazu.

- ▶ Pedelec přestaňte používat. Obráťte se na specializovaného prodejce.

**POZOR**

Pád způsobený únavou materiálu

Intenzivní používání může způsobit únavu materiálu. Vlivem únavy materiálu může dojít k náhlému selhání některého dílu. Následkem toho může dojít k pádu a úrazu.

- ▶ Při jakémkoli projevu únavy materiálu přestaňte Pedelec používat. Objednejte si u specializovaného prodejce kontrolu součástí.
- ▶ Pravidelně objednávejte u specializovaného prodejce předepsanou údržbu. Při údržbě se kontrolují známky únavy materiálu rámu vidlice, prvcích odpružení (pokud jsou instalovány) a na součástech z kompozitních materiálů.

Vlivem tepelného záření (např. vytápění) v bezprostřední blízkosti karbon křehne. V důsledku toho dochází k prasknutí karbonových dílů a pádu s následným úrazem.

- ▶ Za žádných okolností nevystavujte karbonové díly Pedelec působení silných tepelných zdrojů.

Pád způsobený stavem vozovky

Volné předměty, např. větve, se mohou zachytit v kole a způsobit pád s následným úrazem.

- ▶ Z toho důvodu věnujte pozornost stavu komunikace.
- ▶ Jezděte pomalu a brzděte s předstihem.

Na mokřích silnicích může dojít ke smyku *pláště*. Na mokré silnici je třeba počítat s delší brzdovou dráhou. Pocit při brzdění se liší od obvyklého pocitu. Může dojít ke ztrátě kontroly nebo pádu a následnému úrazu.

- ▶ Při dešti jezděte pomalu a brzděte s předstihem.

**POZOR**

Pád způsobený znečištěním

Hrubé nečistoty mohou nepříznivě ovlivnit funkci Pedelec, např. brzd. Následkem toho může dojít k pádu a úrazu.

- ▶ Před jízdou odstraňte hrubé nečistoty.

Upozornění

Vysoké teploty a přímé sluneční záření mohou způsobit, že *tlak v pláštích* překročí maximální přípustnou hodnotu. Přitom může dojít k poškození *pláštů*.

- ▶ Za žádných okolností nenechávejte Pedelec na slunci.
- ▶ V průběhu teplých dnů pravidelně kontrolujte *tlak v pláštích* a podle potřeby ho regulujte.

Při jízdě z kopce můžete dosáhnout vysokých rychlostí. Pedelec je určen pouze pro krátkodobé překročení rychlosti 25 km/h. Trvalé vyšší zatížení může vyvolat selhání především *pláštů*.

- ▶ Při dosažení rychlostí vyšších než 25 km/h dochází k přibrzdění Pedelec.

Vzhledem k otevřenému konstrukčnímu provedení může při teplotách pod bodem mrazu dojít k nepříznivému ovlivnění jednotlivých funkcí průnikem vlhkosti.

- ▶ Pedelec je nutné vždy uložit v suchém prostředí chráněném proti mrazu.
- ▶ Bude-li Pedelec používán při teplotách nižších než 3 °C, musí specializovaný prodejce nejprve provést kontrolu a připravit ho na zimní provoz.

Jízda v terénu silně zatěžuje klouby rukou. V závislosti na stavu cesty a fyzické zdatnosti je vhodné přerušit jízdu po každých 30 až 90 minutách

6.2 Tipy pro delší dojezd

Dojezd Pedelec závisí na mnoha ovlivňující faktorech. Na jedno nabití akumulátoru můžete ujet méně než 20 kilometrů a právě tak je možné ujet více než 100 kilometrů. Obecně existuje několik tipů, s jejichž pomocí můžete maximalizovat dojezd.

Prvky odpružení

- ▶ Jen v případě potřeby otevřete odpruženou vidlici a tlumiče v terénu nebo na šterkových cestách. Na asfaltovaných silnicích nebo na horách zablokujte odpružené vidlice a tlumiče.

Výkon jezdce

Čím větší je vlastní výkon jezdce, tím delší je dosažitelný dojezd.

- ▶ Přeřaďte na nižší stupeň o 1–2 převody, aby se zvýšila zavedená síla, popř. frekvence šlapání.

Frekvence šlapání

- ▶ Frekvence šlapání činí více než 50 otáček za minutu. Optimalizuje to stupeň účinnosti elektrického pohonu.
- ▶ Zabránit příliš pomalému šlapání.

Hmotnost

- ▶ Minimalizovat celkovou hmotnost Pedelec a zavazadla.

Rozjezd a brzdění

- ▶ Dlouhé trasy jezdit s rovnoměrnou rychlostí.
- ▶ Zabránit častým rozjezdům a brzděním.

Stupeň podpory

- ▶ Čím je zvolený stupeň vyšší, tím kratší je dojezd

Řazení převodů

- ▶ Při rozjezdu a u výstupů použít nízký převodový stupeň a nízký stupeň podpory šlapání.
- ▶ Podle terénu a rychlosti zařadit nahoru.
- ▶ 50 až 80 otáček klik je optimální.
- ▶ Dbejte, aby na kliky nepůsobilo vysoké zatížení při řazení.
- ▶ Řaďte převody včas, např. před stoupáním.

Pláště

- ▶ Vždy zvolte vhodné pláště pro příslušný terén. Jemné profily se zpravidla odvalují snadněji než hrubé. Vysoký vzorek a velké mezery mají obvykle nepříznivý vliv na spotřebu energie.
- ▶ Na asfaltu platí následující pravidla: Vždy jezdit s maximálně přípustným tlakem v pláštích.
- ▶ V terénu na šterkových cestách nebo na měkkých lesních a lučních půdách platí následující pravidla: Čím nižší je tlak v pneumatikách, tím nižší je valivý odpor, a tím i spotřeba energie elektrického pohonu.

Akumulátor

S klesající teplotou se zvyšuje elektrický odpor. Výkon akumulátoru klesne. V zimě je proto třeba počítat se snížením obvyklého dojezdu.

- ▶ V zimě použijte pro akumulátor tepelné ochranné pouzdro.




Dojezd závisí rovněž na stáří, stavu péče a nabití akumulátoru.






- ▶ Ošetřujte akumulátor a starší akumulátory podle potřeby vyměňte.

6.3 Chybová hlášení

6.3.1 Chybové hlášení akumulátoru

Akumulátor může indikovat chyby pomocí světelného vzoru LED.

Světelný vzor sestává ze svítících (), nesvítících () a blikajících () LED.

Druh	Stav	Světelný vzor	Odstranění
Systémová chyba	Komunikační chyba se systémem Pedelec.		<ol style="list-style-type: none"> 1 Zkontrolujte, zda je nabíjecí kabel pevně a správně připojený. 2 Jestliže problém přetrvává, kontaktujte specializovaného prodejce.
Teplotní ochrana	Akumulátor se vypne, jakmile teplota překročí garantovaný provozní rozsah.		<ol style="list-style-type: none"> 1 Akumulátor skladujte na chladném místě bez přímého slunečního záření, dokud vnitřní teplota akumulátoru dostatečně neklesne. 2 Jestliže problém přetrvává, kontaktujte specializovaného prodejce.
Chyba při bezpečnostním ověřování	Toto se zobrazí, jestliže není připojena originální hnací jednotka. Toto se zobrazí, jestliže není připojen ani jeden z kabelů.		<ol style="list-style-type: none"> 1 Připojte originální akumulátor a originální hnací jednotku. 2 Zkontrolujte stav kabelů. 3 Jestliže problém přetrvává, kontaktujte specializovaného prodejce.
Chyba nabíjení	Toto se zobrazí, jestliže dojde k chybě při nabíjení.		<ol style="list-style-type: none"> 1 Odstraňte konektor mezi akumulátorem a nabíječkou. 2 Zatímco je připojen akumulátor, stiskněte vypínač. 3 Jestliže problém přetrvává, kontaktujte specializovaného prodejce.
Chybná funkce akumulátoru	Elektrická chyba v akumulátoru.		<ol style="list-style-type: none"> 1 Nabíječku připojte k akumulátoru. 2 Odpojte nabíječku. 3 Zatímco je připojen akumulátor, stiskněte vypínač. 4 Jestliže problém přetrvává, kontaktujte specializovaného prodejce.

Tabulka 28: Chybová hlášení akumulátoru

6.3.2 Varovné pokyny na palubním počítači



Obr. 61: Příklad varovného pokynu W000

Kód	Příčina	Omezení	Odstranění
W101 (W011)	Nebyl detekován signál rychlosti vozidla vydaný snímačem rychlosti.	Maximální rychlost, při které je k dispozici podpora šlapání, je nižší než obvykle.	► Kontaktujte specializovaného prodejce.
W103 (W013)	Inicializace snímače nemohla být normálně ukončena.	Pohon bude menší než obvykle.	<ol style="list-style-type: none"> 1 Klikami otočte dvakrát až třikrát směrem zpět. 2 Jestliže problém přetrvává, kontaktujte specializovaného prodejce.
W104	Proud byl vypnut, protože byla v systému detekována proudová ztráta.	Během jízdy není k dispozici podpora šlapání.	► Kontaktujte specializovaného prodejce.
W105	Detekováno neočekávané odpojení proudu.	Během indikace nejsou omezeny funkce podpory motoru.	<ol style="list-style-type: none"> 1 Opět spusťte systém. 2 Jestliže problém přetrvává, kontaktujte specializovaného prodejce.
W200 (W020)	Proud byl vypnut, protože teplota překročila garantovaný provozní rozsah.	Nespouští se systémové funkce.	<ol style="list-style-type: none"> 1 Při přehřátí uložte akumulátor na chladné místo bez přímého slunečního záření, dokud teplota akumulátoru dostatečně neklesne. 2 Při podchlazení uložte akumulátor do teplého prostoru. Sledujte a vyčkejte, dokud se teplota akumulátoru dostatečně nezvýší.
W302 (W032)	Namontované řazení převodů se liší od řazení převodů konfigurovaného v systému.	Řazení není možné.	► Obraťte se na specializovaného prodejce.

Tabulka 29: Seznam varovných pokynů

6.4 Zobrazení chybových hlášení

Pokud se na celém displeji zobrazí chybové hlášení, resetujte zobrazení podle jednoho z níže uvedených postupů.

- 1 Stiskněte **vypínač (akumulátoru)**.
- 2 Akumulátor vyjměte z držáku.
- 3 Zase vložte akumulátor.
- 4 Spusťte systém.



Obr. 62: Příklad chybového hlášení E010

Kód	Příčina	Omezení	Odstranění
E010	V hnací jednotce byla detekována odchylka.	Během jízdy není k dispozici podpora šlapání.	<ol style="list-style-type: none"> 1 Stiskněte vypínač (akumulátoru). 2 Jestliže problém přetrvává, kontaktujte specializovaného prodejce.
E020	Byla zjištěna komunikační chyba mezi akumulátorem a hnací jednotkou.	Během jízdy není k dispozici podpora šlapání.	<ul style="list-style-type: none"> ▶ Kontaktujte specializovaného prodejce.
E021	Akumulátor připojený k hnací jednotce odpovídá systémovým standardům, není však kompatibilní.	Během jízdy není k dispozici podpora šlapání.	<ol style="list-style-type: none"> 1 Stiskněte vypínač (akumulátoru). 2 Jestliže problém přetrvává, kontaktujte specializovaného prodejce.
E022	Akumulátor spojený s hnací jednotkou neodpovídá systémovým standardům.	Nestartuje hnací systém.	<ol style="list-style-type: none"> 1 Vložte správný akumulátor. 2 Stiskněte vypínač (akumulátoru). 3 Jestliže problém přetrvává, kontaktujte specializovaného prodejce.
E023	Uvnitř akumulátoru byla detekována elektrická porucha.	Nestartuje hnací systém.	<ol style="list-style-type: none"> 1 Stiskněte vypínač (akumulátoru). 2 Jestliže problém přetrvává, kontaktujte specializovaného prodejce.
E024	Bylo inicializováno nadproudové jistištění akumulátoru. (Komunikační chyba s hnacím systémem.)	Nestartuje hnací systém.	<ul style="list-style-type: none"> ▶ Kontaktujte specializovaného prodejce.
E025	Akumulátor nedetekuje hnací jednotku. (Není připojena originální hnací jednotka, nebo je odpojený síťový kabel).	Nestartuje hnací systém.	<ol style="list-style-type: none"> 1 Vložte správný akumulátor. 2 Zkontrolujte síťový kabel. 3 Jestliže problém přetrvává, kontaktujte specializovaného prodejce.
E030	Byla namontována řadič jednotka, která se odlišuje od systémové konfigurace.	Během jízdy není k dispozici podpora šlapání.	<ul style="list-style-type: none"> ▶ Kontaktujte specializovaného prodejce.
E033	Aktuální firmware není podporováno tímto systémem.	Během jízdy není k dispozici podpora šlapání.	<ul style="list-style-type: none"> ▶ Kontaktujte specializovaného prodejce.
E035	Byla detekována odchylka v nastavení vozidla.	Během jízdy není k dispozici podpora šlapání.	<ul style="list-style-type: none"> ▶ Kontaktujte specializovaného prodejce.
E043	Ve firmware tohoto výrobku detekovány nepravdivosti. Část firmware je možná poškozená.	Během jízdy není k dispozici podpora šlapání.	<ul style="list-style-type: none"> ▶ Kontaktujte specializovaného prodejce.
E050 (E014)	Byl detekován odlišný signál rychlosti vozidla vydaný snímačem rychlosti.	Během jízdy není k dispozici podpora šlapání.	<ul style="list-style-type: none"> ▶ Kontaktujte specializovaného prodejce.

Tabulka 30: Seznam chybových hlášení

6.5 Instruktaž a služby zákazníkům

Služby zákazníkům zajišťuje specializovaný prodejce, který dodal jízdní kolo. Na listu Pedelec tohoto návodu k obsluze jsou uvedeny jeho kontaktní údaje. Nejpozději při předání Pedelec bude nový majitel poučen specializovaným prodejcem o všech funkcích Pedelec. Tento návod k obsluze mu bude u každého Pedelec předán, aby v něm našel potřebné informace.

Specializovaný prodejce, který dodal Pedelec, bude provádět i v budoucnu údržbu, přestavbu nebo opravu.

6.6 Úprava Pedelec



POZOR

Pád způsobený nesprávně nastavenými utahovacími momenty

Pokud je šroub utážen příliš velkou silou, může prasknout. Je-li šroub příliš volný, může se uvolnit. V důsledku toho může dojít k pádu a zranění.

- ▶ Vždy dodržujte uvedené utahovací momenty pro šrouby a momenty uvedené v návodu k obsluze.

Pouze přizpůsobený Pedelec zaručuje požadované jízdní pohodlí a aktivitu zaměřenou na upevnění zdraví.

Pokud se změní hmotnost těla nebo maximální zatížení zavazadel, je třeba provést všechna nastavení znovu.

6.6.1 Příprava

K přizpůsobení Pedelec je potřebné následující nářadí:

	Měřicí pásmo
	Váha
	Vodováha
	Očkový klíč 8 mm, 9 mm, 10 mm, 13 mm, 14 mm a 15 mm
	Momentový klíč pro pracovní rozsah 5 až 40 Nm
	Šestihranný zástrčný klíč 2 mm, 2,5 mm, 3 mm, 4 mm, 5 mm, 6 mm a 8 mm
	Křížový šroubovák
	Plochý šroubovák

Tabulka 31: Nářadí potřebné k montáži

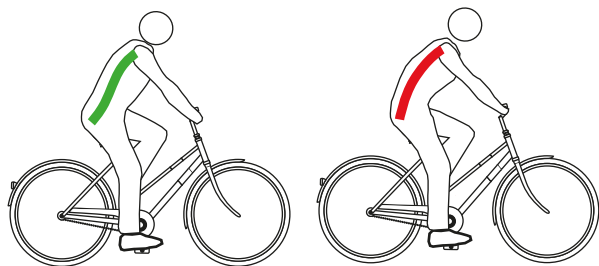
6.6.2 Přizpůsobení Pedelec

- Dodržujte pořadí jednotlivých činností při přizpůsobení.

Pořadí	Přizpůsobení	Kapitola	Pouze pro Pedelec s díly				
			Paralelogramová sedlovka	Ergonomické rukojeti	Odpružená vidlice	Tlumič zadního odpružení	Světlo
1,1 1,2 1,3 1,4	Sedlo <ul style="list-style-type: none"> Vyrovnání sedla Nastavení výšky sedla Nastavení polohy sedla Nastavení sklonu sedla 	6.6.4.1 6.6.4.2 6.6.4.4 6.6.4.5					
2	Řídítka	6.6.5					
3	Představec	6.6.6					
4	Rukojeti	6.6.7		x			
5	Pláště	6.6.8					
6,1 6,2 6,3 6,4 6,5	Brzda <ul style="list-style-type: none"> Poloha brzdových pák Úhel skonu brzdové páky Zjištění vzdálenosti pák Bod záběru (volitelně) Zajíždění brzdových destiček 	6.6.9.1 6.6.9.2 6.6.9.3 6.5.10.7 6.6.9.5					
7	Řazení převodů	6.6.10					
8	Přizpůsobte odpružení - Nastavení odpružené vidlice SAG - nastavení tlumiče SAG	6.6.12 6.6.13			x	x	
	- Nastavení tlumiče odskoku odpružené vidlice - Nastavení tlumiče odskoku	6.6.14 6.6.15			x	x	
9	Nastavení tlumiče komprese	6.6.16				x	
10	Světlo	6.6.17					x
11	Nastavení palubního počítače	6.6.18					
12	Připojení externích zařízení	6.6.18					

6.6.3 Určení polohy při sezení

Výchozím bodem pro pohodlné držení těla je správná poloha pánve. Pokud se pánev nachází v nesprávné poloze, může to být příčinou nejružnějších bolestí, např. ramenou nebo zad.



Obr. 63: Pánev se nachází ve správné (zelené) nebo nesprávné (červené) poloze.

Pánev se nachází ve správné poloze, jestliže páteř tvoří písmeno S a záda jsou přirozeně, mírně prohnutá.

Pánev se nachází v nesprávné poloze, pokud je poněkud zakloněná dozadu. Tím se páteř zakulacuje a nemůže optimálně pružit.

V závislosti na typu Pedelec, fyzické zdatnosti a preferované trase nebo rychlosti je třeba předem zvolit vhodnou polohu sezení.

Zejména před delšími jízdami doporučujeme zkontrolovat a optimalizovat polohu sezení.

Poloha na kole Trekkingrad	Poloha na kole Sportive
Sklon horní části trupu (černá čárkovaná čára)	
Horní část těla zřetelně nakloněná, úhel zad 30°...60°. Větší vzdálenost mezi říditky a sedlem.	Horní část těla silně nakloněná, úhel zad 15°...30°. Sedlo výše než říditka.
Úhel horní části ramen a těla (červená čára)	
Optimální úhel je 90°. V úhlu 90° se snižuje namáhání svalů ramenního pletence, paží a zad.	Úhel větší než 90°. Ramena, paže a ruce zajišťují opření. Svaly zad jsou silně namáhány a je zatěžována přední část sedadla.
Převýšení řídicíků [cm] (modrá a zelená čára)	
5...0 Říditka a sedlo jsou téměř ve stejné výšce.	<0 Sedlo je mnohem výše než říditka.
Výhody	
Na ramena, krk a ruce působí při opření větší síla, což přispívá k dynamickému stylu jízdy. Záda, páteř a hýždě jsou odlehčeny, což je důležité zejména při delších jízdách. Síla může být přenášena celým tělem na pedály.	Optimální přenos energie. Aerodynamika: nízký odpor vzduchu.
Nevýhody	
Ruce, krk a ramena jsou více zatíženy. Svaly by měly být na tuto vyšší zátěž připraveny, tj. měly by být trénovány.	Vyžaduje vysoce trénované svalové partie zad, nohou, ramen, břicha! Pohodlná poloha pouze pro trénované osoby.
Stávající fyzická kondice a používání	
Středně vysoká až vysoká fyzická kondice, jízda na dlouhé vzdálenosti.	Sportovní cyklistika zaměřená na tempo.

Tabulka 32: Přehled poloh sedadla

6.6.4 Nastavení sedla

6.6.4.1 Vyrovnání sedla

- Vyrovnajte sedlo ve směru jízdy. Nastavte špičku sedla podle horní trubky.



Obr. 64: Vyrovnání sedla ve směru jízdy

Vyrovnání sedla s odpruženou sedlovkou eightpins

Platí pouze pro Pedelec s tímto vybavením

- 1 Vyrovnajte sedlo ve směru jízdy. Nastavte špičku sedla podle horní trubky.
- 2 Utáhněte osu sedlovky momentovým klíčem na 8 Nm.

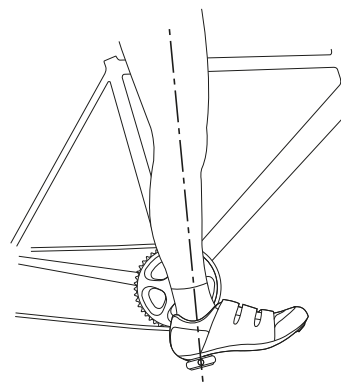


Obr. 65: Utažení osy sedlovky

6.6.4.2 Nastavení výšky sedla

- ✓ Chcete-li bezpečně určit výšku sedla
 - postavte Pedelec ke stěně, abyste se o něj mohl jezdec opřít, nebo
 - požádejte druhou osobu, aby vám Pedelec pevně podržela.
- 1 Nastavte přibližně výšku sedla podle vzorce pro výpočet výšky sedla:

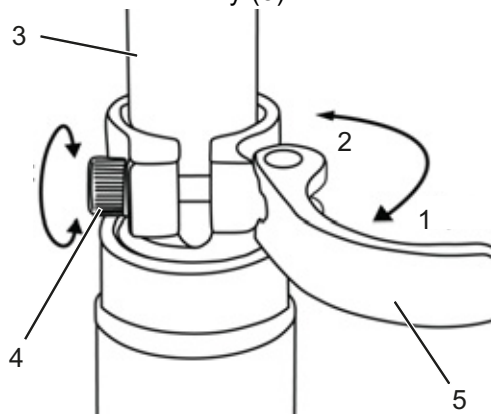
$$\text{Výška sedla (SH)} = \text{vnitřní délka nohy (I)} \times 0,9$$
 - 2 Nasedněte na kolo.
 - 3 Položte patu na pedál a napněte nohu tak, aby se pedál nacházel v nejnižší poloze. Koleno by se nyní mělo protlačit.



Obr. 66: Metoda podpatku

- 4 Vyzkoušejte jízdu.
 - ⇒ Jezdec sedí na sedle rovně v optimální výšce.
 - Pokud se pánev při šlapání naklání doprava a doleva, je sedlo příliš vysoko.
 - Jestliže se po několika kilometrech jízdy projeví bolesti kolen, je sedlo příliš nízko.
 - ⇒ V případě potřeby upravte sedlovku podle svých potřeb. Nastavte výšku sedadla pomocí rychloupínače.

- 5 Při změně výšky sedla otevřete rychloupínák sedlovky (1). K tomu účelu otevřete upínací páku směrem od sedlovky (3).



Obr. 67: Otevření rychloupínáku sedlovky

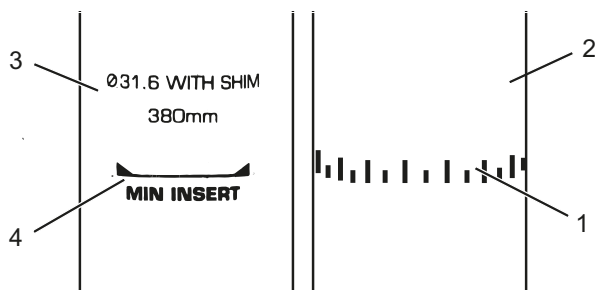
- 6 Sedlovku nastavte do požadované výšky.



Pád způsobený příliš vysoko nastavenou sedlovkou

Příliš vysoko nastavená *sedlovka* vyvolá prasknutí *sedlovky* nebo *rámu*. V důsledku toho může dojít k pádu a zranění.

- Vytáhněte sedlovku z rámu jen ke značce minimální hloubky zasunutí.



Obr. 68: Detail sedlovky, příklad značky minimální hloubky zasunutí

- 7 Při zavírání *upínací páky sedlovky* stlačte až k dorazu na *sedlovce* (2).
- 8 Zkontrolujte *upínací sílu rychloupínáku*.

6.6.4.3 Nastavení výšky sedla dálkovým ovládním

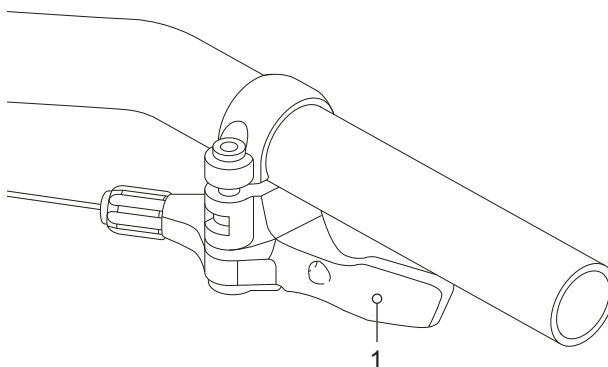
Pro nastavení výšky sedla použijte vzorec:
 Výška sedla (SH) = vnitřní délka nohy (I) \times 0,9

Upozornění

Pokud nelze dosáhnout požadované výšky sedla, je třeba zasunout sedlovku do sedlové trubky. Při zasunutí sedlovky musí být upravena délka bovdenu sedlovky v rámu až k dálkovému ovládním. Pokud to není možné, obraťte se na specializovaného prodejce.

Snižování sedla

- 1 Sedněte si na sedlo.
- 2 Stiskněte ovládací páčku dálkového ovladače.
⇒ Sedlovka se pustí dolů.
- 3 Po dosažení požadované výšky sedla uvolněte páčku dálkového ovládním.



Obr. 69: Ovládací páčka dálkového ovládním (1)

Zdvížení sedla

- 1 Odlehčete sedlo.
- 2 Stiskněte ovládací páčku dálkového ovladače.
⇒ Sedlovka se zdvihne.
- 3 Po dosažení požadované výšky sedla uvolněte páčku dálkového ovládním.

6.6.4.4 Nastavení polohy sedla

Sedlo lze posouvat na ližinách sedla. Správná vodorovná poloha zajišťuje optimální přenos síly při šlapání. Tím zabraňuje bolesti kolen a bolestem pánve vyvolaným nesprávnou polohou. Posunete-li sedlo o více než 10 mm, je třeba znovu nastavit výšku sedla, protože se obě nastavení vzájemně ovlivňují.

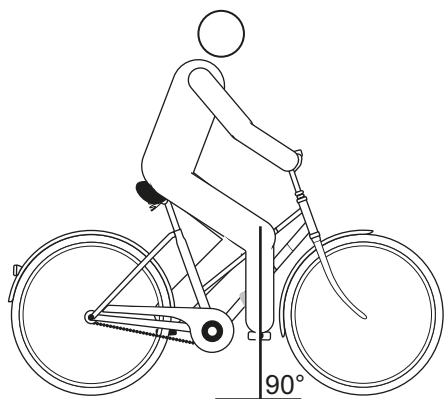
- ✓ Řídítka se směřjí nastavovat pouze v klidu.
- ✓ Při zjišťování polohy sedla buď
 - postavte Pedelec ke stěně, abyste se o něj mohl jezdec opřít, nebo
 - požádejte druhou osobu, aby vám Pedelec pevně podržela.
- ✓ Sedlo posouvejte jen v přípustném rozsahu (značka na zadní vidlici).

1 Nasedněte na Pedelec.

2 Pedály nohama nastavte do vodorovné polohy.

⇒ Jezdec sedí v optimální poloze, jestliže olovnice spuštěná od čéšky dolů prochází přesně osou pedálu.

- ▶ Pokud se olovnice nachází za pedálem, posuňte sedlo více dopředu.
- ▶ Pokud se olovnice nachází před pedálem, posuňte sedlo více dozadu.



Obr. 70: Měření olovnicí od čéšky

3 Povolte příslušné šrouby, proveďte seřízení a utáhněte svěrné šrouby sedla maximálním utahovacím momentem.

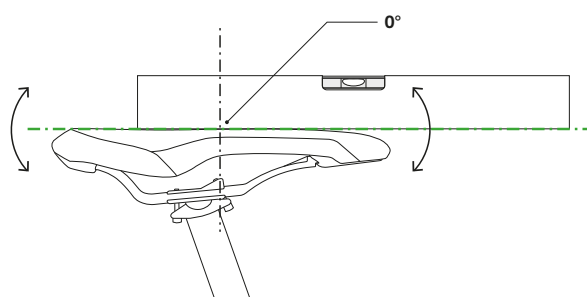
6.6.4.5 Nastavení sklonu sedla

Zajištění optimálního posedu vyžaduje přizpůsobení sklonu sedla výšce posedu, poloze sedla a řídítek, jakož i tvaru sedla. Tímto způsobem lze v případě potřeby optimalizovat polohu při sezení.

Vodorovná poloha sedla zabraňuje, aby jezdec klouzal dopředu nebo dozadu. Tímto způsobem předejdete problémům se sedadlem. V jakékoli jiné poloze může špička sedla nepříjemně tlačit v oblasti genitálií. Doporučujeme dále, aby střed sedla byl přesně rovný. V takovém případě sedíte sedacími kostmi na široké zadní části sedla.

1 Sklon sedla nastavte do vodorovné polohy.

2 Střed sedadla nastavte přesně do vodorovné polohy.



Obr. 71: Sedlo musí mít uprostřed sklon 0°

⇒ Jezdec sedí v sedle pohodlně a neklouže dopředu ani dozadu.

3 Pokud má jezdec tendenci klouzat dopředu nebo sedět na úzké části sedla, upravte polohu sedla (viz kapitola 6.6.2.3) nebo sedlo sklopte poněkud dozadu.

6.6.4.6 Kontrola tuhosti sedla

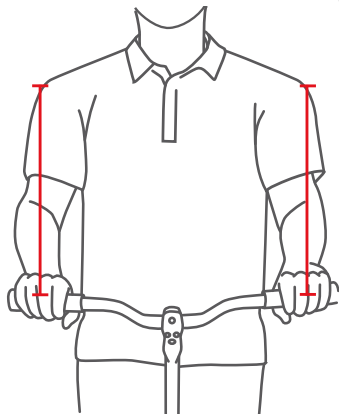
▶ Po nastavení sedla zkontrolujte jeho tuhost, viz Kapitola 7.5.6.

6.6.5 Řídítka

- ▶ Zkontrolujte šířku řídítek a polohu rukou.
- ▶ Podle potřeby zvolte jiná řídítka. Obratě se na specializovaného prodejce.

6.6.5.1 Šířka řídítek (mm)

Šířka řídítek by měla odpovídat alespoň šířce ramen. Měří se vzdálenost mezi středy dlaní.

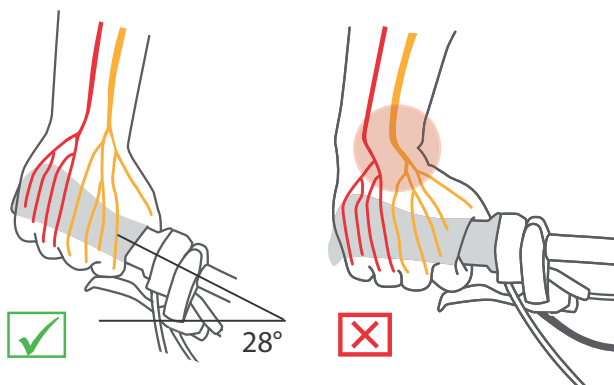


Obr. 72: Zjištění optimální šířky řídítek

Čím širší jsou řídítka, tím větší kontrolu nabízejí - ale rovněž vyžadují větší sílu při řízení. Zejména u zatížených cestovních kol jsou širší řídítka vhodnější z hlediska zajištění bezpečnosti jízdy.

6.6.5.2 Poloha ruky

Ruka optimálně spočívá na řídítkách, když jsou předloktí a ruka v přímé linii, tj. zápěstí není ohnuté. Nervy by měly mít rovný průběh, a tedy bez působení bolesti.



Obr. 73: Průběh nervů v případě zakřivených a rovných řídítek

Čím užší jsou ramena, tím větší by mělo být ohnutí řídítek (maximálně 28°).

Rovná řídítka jsou vhodná pro sportovní kola (např. MTB). Podporují přímé řízení, ale vyvolávají tlakové špičky a vyššímu namáhání svalů paží a ramen.

6.6.5.3 Nastavení řídítek

Řídítka a jejich nastavení určují polohu, v jaké jezdec sedí na Pedelec.

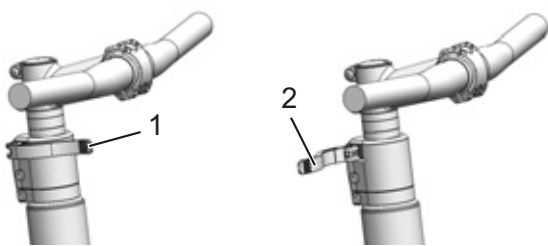
- 1 Po výběru posedu (viz kapitola 6.6.2.1) určete sklon horní části těla a úhel horní části paží.
- 2 Při nastavování řídítek předepněte zádové svaly. Pouze při předpětí zádových a břišních svalů může být páteř stabilizována a chráněna před přetížením. Pasivní svaly nemohou plnit tuto důležitou funkci.
- 3 Nastavte požadovanou polohu řídítek nastavením výšky a úhlu představce (viz kapitola 6.6.6).
- 4 Po nastavení řídítek znovu zkontrolujte výšku sedla a posed. Je možné, že se poloha pánve na sedle změnila vlivem nastavení řídítek. To může mít značný vliv na polohu kyčelního kloubu v důsledku naklonění pánve a zkrátit použitelnou délku nohy v sedlové opoře až o 3 cm.
- 5 V případě potřeby upravte výšku sedla a posed.

6.6.6 Představec

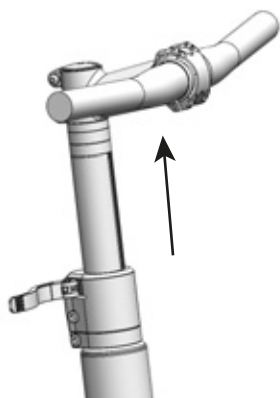
6.6.6.1 Nastavení výšky řídítek rychloupínákem

Platí pouze pro Pedelec s tímto vybavením

- 1 Otevřete upínací páku na představci.



Obr. 74: Zavřená (1) a otevřená (2) upínací páka na představci, příklad All Up



Obr. 75: Pojistnou páku vytáhněte nahoru, příklad All Up

- 2 Vytáhněte řídítka do požadované výšky. Respektujte minimální hloubku zasunutí.
- 3 Zavřete upínací páku na představci.

Nastavení upínací síly rychloupínáku



Pád způsobený nesprávným nastavením upínací síly

Příliš vysoká upínací síla poškodí rychloupínák. Nedostatečná upínací síla způsobí nevhodné působení síly. Přitom může vyvolat prasknutí dílů. V důsledku toho může dojít k pádu a zranění.

- ▶ V žádném případě nepoužívejte nástroj (kladivo nebo kleště) k upevnění rychloupínáku.

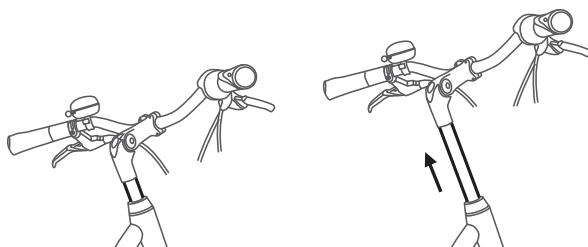
Není-li možné *upínací páku řídítek* stlačit až do koncové polohy, povolte *rýhovanou matici*.

- ▶ Jestliže upínací síla *upínací páky sedlovky* není dostatečná, utáhněte *rýhovanou matici*.
- ▶ Pokud nelze nastavit upínací sílu, obraťte se na specializovaného prodejce.

6.6.6.2 Nastavení sloupkového představce

Platí pouze pro Pedelec s tímto vybavením

Sloupkový představec se skládá z představce a trubky řízení, které tvoří pevný díl sevřený v trubce řízení. Představec a sloupek lze vyměnit pouze dohromady.



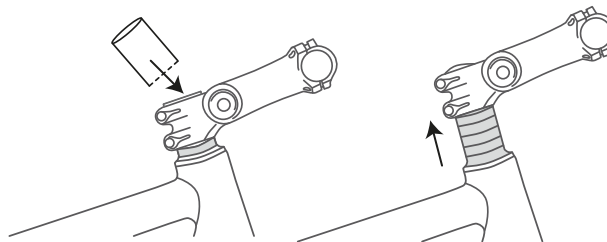
Obr. 76: Nastavení výšky sloupkového představce

- 1 Povolte šroub.
- 2 Vytáhněte sloupkový představec.
- 3 Utáhněte šroub.

6.6.6.3 Nastavení představce Ahead

Platí pouze pro Pedelec s tímto vybavením

Představec Ahead je upevněn přímo k trubce řízení, která vyčnívá nad rám.



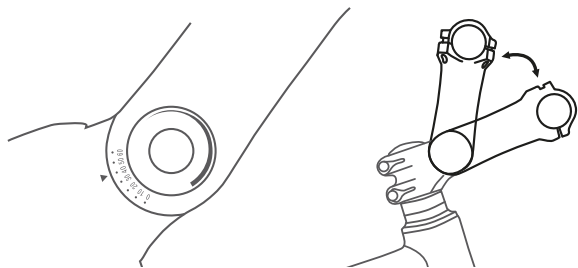
Obr. 77: Nastavte představec Ahead do vyšší polohy distančními kroužky

Ve výrobě se výška řídítek jednorázově nastaví distančními kroužky. Přečnávající trubka řízení se poté odřízne. Představec řídítek již nelze nastavit do vyšší polohy.

6.6.6.4 Nastavení úhlově nastavitelného představce

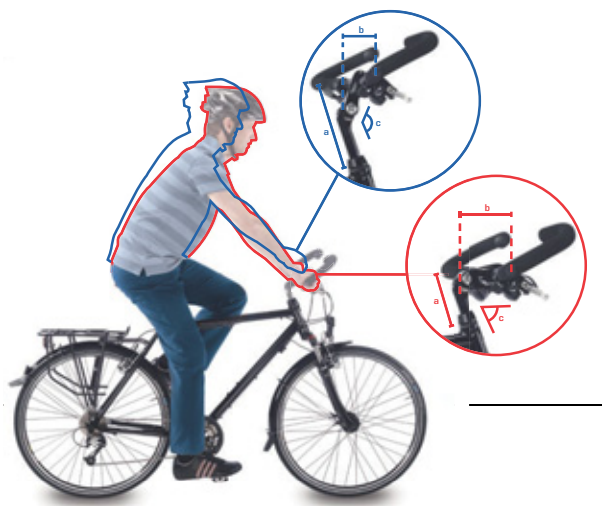
Platí pouze pro Pedelec s tímto vybavením

Úhlově nastavitelné představce jsou k dispozici v různých délkách pro sloupkové představce a představce Ahead.



Obr. 78: Různá provedení úhlově nastavitelného představce

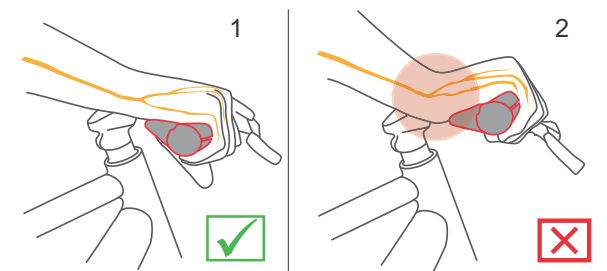
Nastavením úhlu představce (c) se změní jak vzdálenost horní části těla od řídítek (b), tak výška řídítek (a).



Obr. 79: Poloha u městského (modrá) a trekingového kola (červená) při změně úhlu

6.6.7 Ergonomické páky

Díky ergonomicky tvarovaným pákám spočívá dlaň na anatomicky tvarované rukojeti. Větší styková plocha znamená lepší rozložení tlaku. Nervy a cévy již nejsou stlačeny uvnitř karpálního tunelu.



Obr. 80: Správná (1) a nesprávná (2) poloha páky

- 1 Uvolněte šroub páky.
- 2 Otočte páku do správné polohy.
- 3 Utáhněte šroub

6.6.7.1 Zkontrolujte řídítka

► Viz [Kapitola 7.5.5.](#)

6.6.8 Pláště

Není možné stanovit obecně doporučený tlak pro konkrétní Pedelec nebo plášť. Správný tlak vzduchu v pláštích závisí především na jejich zatížení. Zatížení závisí především na tělesné hmotnosti a zavazadlech.

Na rozdíl od automobilu má hmotnost Pedelec na celkovou hmotnost malý vliv. Osobní preference nízkého valivého odporu nebo vysokého komfortu odpružení se navíc značně liší. Pravidlo zní:

- Čím vyšší je tlak v plášti, tím nižší je valivý odpor, opotřebení a náchylnost k propíchnutí.
- Čím nižší je tlak v pneumatice, tím vyšší je komfort a přilnavost pneumatiky.

Pro Pedelec používaný na silnici platí, že čím vyšší je tlak, tím nižší je valivý odpor pneumatiky. Při vysokém tlaku dojde také s menší pravděpodobností k proražení pláště. Trvale příliš nízký tlak vzduchu často vede k předčasnému opotřebení pneumatiky. Typickým důsledkem je prasknutí bočnice. Dochází rovněž ke zbytečně vysokému oděru.

Na druhou stranu plášť s nízkým tlakem vzduchu dokáže lépe absorbovat nárazy při jízdě.

Široké pneumatiky se obvykle používají s nižším tlakem vzduchu. Nabízejí možnost využít nižšího tlaku vzduchu, aniž by došlo k závažným nevýhodám v oblasti valivého odporu, ochrany proti průrazu a opotřebení.

- ✓ Nikdy nepřekračujte minimální a maximální tlak uvedený na plášti.

1 Nahustěte plášť na doporučený tlak.

Šířka pneumatiky	Nafukovací tlak (v barech) pro tělesnou hmotnost		
	cca 60 kg	cca 80 kg	cca 110 kg
25 mm	6,0	7,0	8,0
28 mm	5,5	6,5	7,5
32 mm	4,5	5,5	6,5
37 mm	4,0	5,0	6,0
40 mm	3,5	4,5	6,0
47 mm	3,0	4,0	5,0
50 mm	2,5	4,0	5,0
55 mm	2,0	3,0	4,0
60 mm	2,0	3,0	4,0

Tabulka 33: Doporučený tlak Schwalbe

2 Vizuálně zkontrolujte pláště.



Obr. 81: Správný tlak. Pláště se působením hmotnosti těla téměř nezdeformují



Obr. 82: Příliš nízký tlak

6.6.9 Brzda

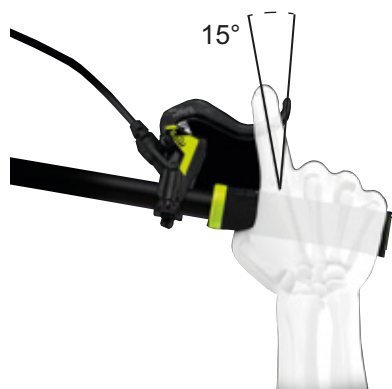
Vzdálenost brzdové páky lze přizpůsobit tak, aby byly lépe dosažitelné. Rovněž lze bod záběru přizpůsobit preferencím jezdce.

6.6.9.1 Brzdová páka

Správná poloha brzdové páky zabraňuje nadměrnému namáhání zápěstí. Kromě toho lze brzdu používat bez problémů, aniž by bylo nutné měnit polohu páky nebo ji uvolňovat.

- ✓ Pro jemné nastavení brzdné síly ovládejte brzdovou páku třetím prstem.
- ✓ Pro jezdce, kteří brzdí prostředníčkem nebo dvěma prsty, se určí nastavení pro prostředníček.

- 1 Položte ruku na páku tak, aby vnější hrana ruky ležela v jedné rovině s koncem řídítek.
- 2 Natáhněte ukazováček (cca 15°).



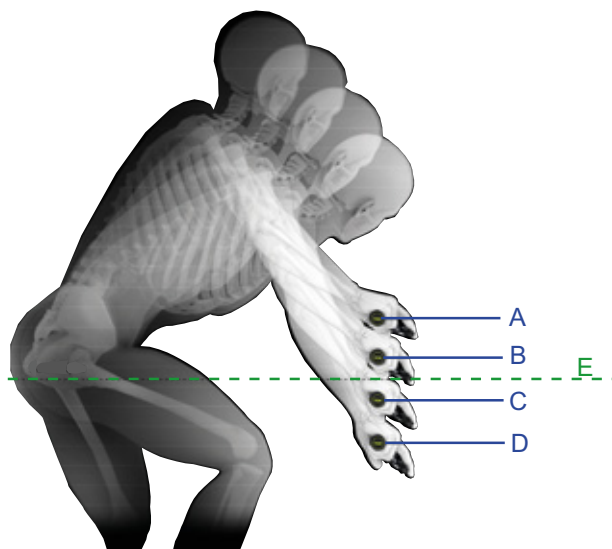
Obr. 83: Poloha brzdové páky

- 3 Posuňte brzdovou páku směrem ven, až se třetí prst opře o prohnutí brzdové páky.

6.6.9.2 Úhel rukojeti brzdy

Nervy procházející karpálním tunelem jsou spojeny s palcem, ukazovákem a prostředníčkem. Pokud je úhel brzdy příliš tupý nebo příliš ostrý, zápěstí se musí ohnout a dojde ke zúžení karpálního tunelu. To může způsobit necitlivost a brnění palce, ukazováku a prostředníku.

- 1 Chcete-li určit sklon řídítek, vypočítejte rozdíl mezi výškou řídítek a výškou sedla.



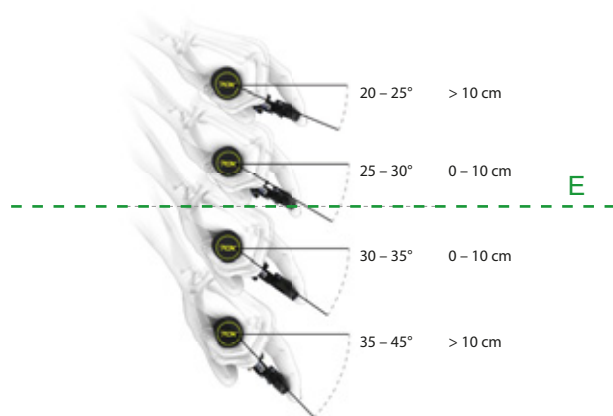
Obr. 84: Příklad 4 různých výšek řídítek (A, B, C a D) a výšky sedla (E)

Výpočet	Převýšení řídítek [mm]
A – E	>10
B – E	0...10
C – E	0 ...-10
D – E	<-10

Tabulka 34: Příklad výpočtu převýšení řídítek

Nastavte úhel sklonu brzdových pák tak, aby odpovídal prodloužené linii předloktí.

- 2 Nastavte úhel sklonu brzdové páky podle tabulk.



Převýšení řídítek(mm)	Úhel sklonu brzdy
>10	20°...25°
0...10	25°...30°
0...-10	30°...35°
< -10	35°...45°

Obr. 85: Úhel sklonu brzdy

6.6.9.3 Zjištění vzdáleností pák

- 1 Určete velikost ruky pomocí šablony šířky úchopu.
- 2 V závislosti na velikosti ruky upravte šířku úchopu v místě působení tlaku.



Velikost ruky	Šířka úchopu (cm)
S	2
M	3
L	4

Obr. 86: Nastavení polohy brzdové páky

6.6.9.4 Vzdálenost brzdové páky SHIMANO ST-EF41

Platí pouze pro Pedelec s tímto vybavením:

BL-M4100

BL-M7100

BL-M8100

BL-MT200

BL-MT201

BL-MT400

BL-MT401

BL-MT402

BL-T6000

GRX ST-RX600

M7100

M8100

RS785

Polohu brzdové páky lze přizpůsobit jezdcí.

Kontaktujte specializovaného prodejce.

6.6.9.5 Zajištění brzdových destiček

Kotoučové brzdy potřebují určitou dobu k zabrzdění. Brzdná síla se v průběhu doby zvyšuje. Brzdná síla se během brzdění zvyšuje. To platí i po výměně brzdových destiček nebo brzdových kotoučů.

- 1 Pedelec zrychlete na asi 25 km/h.
- 2 Pedelec zbrzděte až do zastavení.
- 3 Tento postup opakujte 30 až 50x.

Kotoučová brzda je zasunutá a nabízí optimální brzdový výkon.

6.6.10 Řazení převodů

Nastavte polohu řadicí páky podle potřeb jezdce.

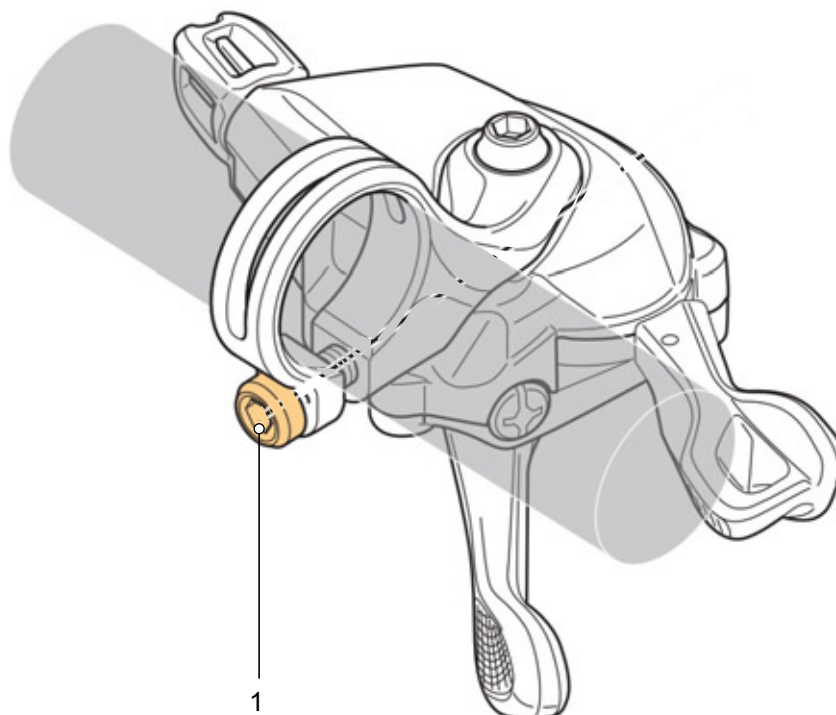
- 1 Povolte upevňovací šroub.
- 2 Přesuňte ovládací jednotku nebo řadicí páčku do polohy, kdy jezdec může ovládací jednotku

nebo řadicí páčku používat palcem a/nebo ukazovákem.

- 3 Utáhněte upevňovací šroub

6.6.10.1 Řadicí páčka SHIMANO

Platí pouze pro jízdní kola s tímto vybavením



Obr. 87: Umístění upevňovacího šroubu řadicí páčky SHIMANO

Model	Utahovací moment	Šroub
DEORE SL-M4100	3 Nm	Nástavec pro šroub s vnitřním šestihranem 4 mm
DEORE SL-M5100	3 Nm	Nástavec pro šroub s vnitřním šestihranem 4 mm
DEORE SL-M6100	3 Nm	Nástavec pro šroub s vnitřním šestihranem 4 mm
DEORE XT SL-M8100	3 Nm	Nástavec pro šroub s vnitřním šestihranem 4 mm
DEORE XT SL-M8130	3 Nm	Nástavec pro šroub s vnitřním šestihranem 4 mm
SLX SL-M7100	3 Nm	Nástavec pro šroub s vnitřním šestihranem 4 mm
XTR SL-M9100	3 Nm	Nástavec pro šroub s vnitřním šestihranem 4 mm

Tabulka 35: Utahovací momenty a nástavce s řazením SHIMANO

6.6.11 Odpružení

Přizpůsobení odpružení vidlice a tlumiče zadního odpružení Pedelec se provádí v závislosti na hmotnosti jezdce až v šesti krocích.

► Dodržujte pořadí jednotlivých činností při přizpůsobení

Pořadí	Přizpůsobení	Kapitola	pouze pro Pedelec s díly	
			Odpružená vidlice	Tlumič zadního odpružení
1	Nastavení odpružené vidlice SAG	6.6.12	x	
2	Nastavení tlumiče zadního odpružení SAG			x
3	Nastavení tlumiče odskoku odpružené vidlice	6.6.14	x	
4	Nastavení tlumiče odskoku zadního odpružení			x
5	Nastavení tlumiče komprese zadního odpružení			x
6	Za jízdy se tlumič komprese vidlice přizpůsobuje terénu.	6.24		

Tabulka 36: Nastavení pružení

6.6.12 SAG vidlice



POZOR

Pád způsobený nesprávným nastavením odpružení

Nesprávně nastavené odpružení může způsobit poškození vidlice a obtíže při řízení. V důsledku toho může dojít k pádu a zranění.

- Ve vidlici se vzduchovým pružením musí být vždy vzduch.
- Nepoužívejte Pedelec, pokud odpružená vidlice není seřízena podle hmotnosti jezdce.

Nastavení podstatně změní jízdní chování. Na nastavení je třeba si zvyknout na zkušebních jízdách, aby nedošlo k pádu.

SAG závisí na poloze a hmotnosti jezdce a měl by činit v závislosti na použití Pedelec a preferencích 10 až 30 % maximálního zdvihu vidlice.

Vyšší SAG (20 % až 30 %)

Vyšší SAG zvýší citlivost vůči nerovnostem. Dojde k silnému pohybu pružiny. Vyšší citlivost vůči nerovnostem zajistí komfortní chování při jízdě a u Pedelec se používá s delší dráhou propružení.

Nižší SAG (10 % až 20 %)

Nižší SAG sníží citlivost vůči nerovnostem. Dojde k menšímu pohybu pružiny. Nižší citlivost vůči nerovnostem vede k tužšímu, efektivnímu chování při jízdě a zpravidla se u Pedelec použije s kratší dráhou propružení.

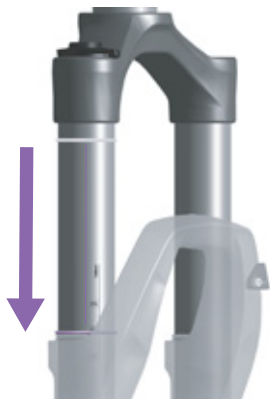
Přizpůsobení, které je zde popisováno, představuje pouze základní nastavení. Jezdec by si měl základní nastavení upravit podle terénu a svých preferencí.

Je vhodné si hodnoty základního nastavení poznamenat. Tyto hodnoty mohou jako výchozí bod sloužit pro pozdější, optimalizovaná nastavení a zabezpečení vůči neúmyslným změnám.

6.6.12.1 Nastavení šroubové pružiny vidlice ROCKSHOX s distančním kusem pro předpětí

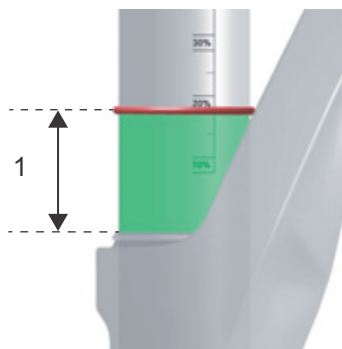
Platí pouze pro Pedelec s tímto vybavením

- 1 Na jízdu na kole si vezměte normální oblečení (včetně zavazadla).
- 2 Pomocníka požádejte o přidržení Pedelec.
- 3 Stoupněte na pedály. Tlumič nechejte třikrát stlačit. V obvyklé jízdni poloze sedněte nebo se postavte na Pedelec.
- 4 Pomocníka požádejte, aby O-kroužek posunul dolů až k horní straně těsnění prachovky.



Obr. 88: Posunutí O-kroužku na odpružené vidlici

- 5 Sesedněte z Pedelec, aniž by došlo ke stlačení.
- 6 Zaznamenejte vzdálenost mezi prachovkou a O-kroužkem. Vzdálenost je SAG.

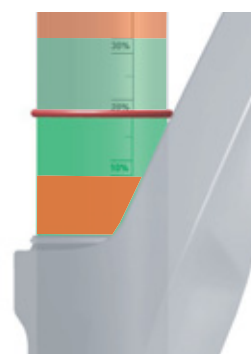


Obr. 89: SAG (1)

- 7 Zkontrolujte SAG.

Adjust	SAG
Zakázáno	>30 %
Vysoká citlivost	20–30 %
Nízká citlivost	10–20 %
Zakázáno	<10

Tabulka 37: Doporučený SAG



Obr. 90: Předepsaný rozsah SAG (zelený) a zakázaný rozsah SAG (červený)

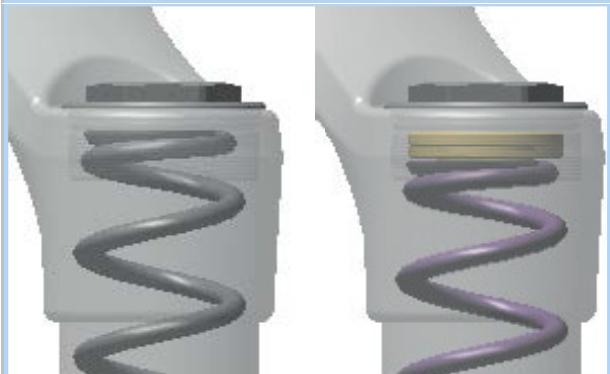
- 8 Není-li dosaženo požadované poddajnosti, musí být realizováno interní nastavení předpětí pružiny anebo výměna šroubové pružiny. Kontaktujte specializovaného prodejce.



9 Interně nastavte předpětí.

- Interní nastavení předpětí může provádět jen specializovaný prodejce.

Distanční kusy pro předpětí stlačí pružinu a uvolní ji, aniž by bylo dosaženo dráhy propružení.



Obr. 91: Otáčení nastavovacím kroužkem předpětí dovnitř a ven

Šroubovou pružinu lze předepnout maximálním počtem distančních podložek předepsaným pro daný model vidlice.

Šroubovou pružinu lze předepnout maximálním počtem distančních podložek předepsaným pro daný model vidlice.

- Ke snížení předpětí a zvýšení poddajnosti odstraňte distanční kusy.
- Ke zvýšení předpětí a snížení poddajnosti vložte distanční kusy.

Návod k internímu nastavení předpětí se nachází v návodu k údržbě ROCKSHOX.

10 Zkontrolujte SAG.

Nastavení předpětí může být použito k přesnému nastavení SAG. Předpětí ale nezmění tuhost pružin a nepředstavuje vhodnou náhradu za správnou hmotnost šroubové pružiny.

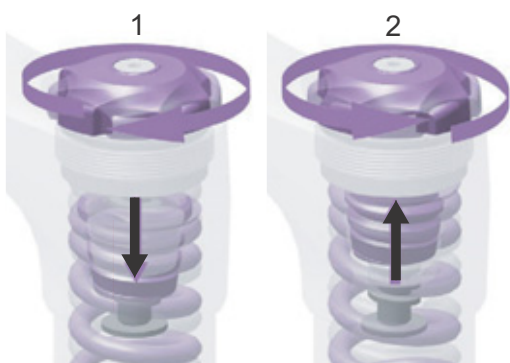
- Není-li s maximálním počtem distančních kusů dosaženo požadované poddajnosti, musí být šroubová pružina nahrazena tvrdší pružinou.
- Nemůže-li být dosaženo požadované poddajnosti bez distančního kusu pro předpětí, musí být šroubová pružina nahrazena měkčí pružinou.

6.6.12.2 Nastavení šroubové pružiny ROCKSHOX externím nastavovačem předpětí

Platí pouze pro Pedelec s tímto vybavením

1 Otáčejte nastavovacím kroužkem předpětí až na doraz proti směru hodinových ručiček.

⇒ Je nastaveno nejnižší, tedy nejměkčí předepnutí pružiny.

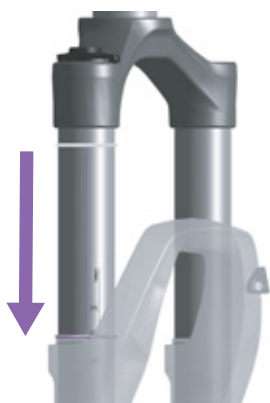


Obr. 92: Otáčení nastavovacím kroužkem předpětí dovnitř (1) a ven (2)

2 Na jízdu na kole si vezměte normální oblečení. Pomocníka požádejte o přidržení Pedelec.

3 Stoupněte na pedály. Tlumič nechejte třikrát stlačit. V obvyklé jízdní poloze sedněte nebo se postavte na Pedelec.

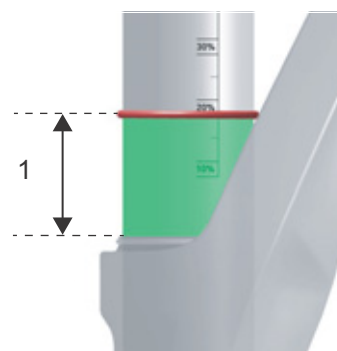
4 Pomocníka požádejte, aby O-kroužek posunul dolů až k horní straně těsnění prachovky.



Obr. 93: Posunutí O-kroužku na odpružené vidlici

5 Sesedněte z Pedelec, aniž by došlo ke stlačení.

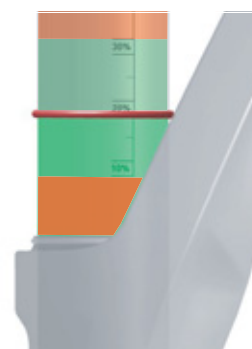
6 Zaznamenejte vzdálenost mezi prachovkou a O-kroužkem. Vzdálenost je SAG.



Obr. 94: SAG (1)

Adjust	SAG
Zakázáno	>30 %
Vysoká citlivost	20–30 %
Nízká citlivost	10–20 %
Zakázáno	<10

Tabulka 38: Doporučený SAG



Obr. 95: Předepsaný rozsah SAG (zelený) a zakázaný rozsah SAG (červený)

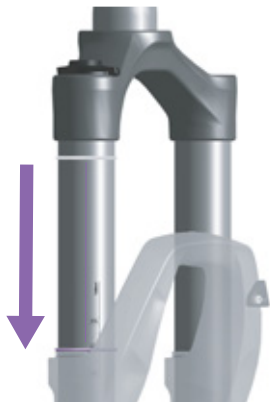
7 Není-li dosaženo požadované poddajnosti, musíte postupně vytočit nastavovací kroužek předpětí.

8 Pokud otáčením nastavovacího kroužku předpětí nelze dosáhnout požadované poddajnosti, je třeba šroubovou pružinu vyměnit. Obráťte se na specializovaného prodejce.



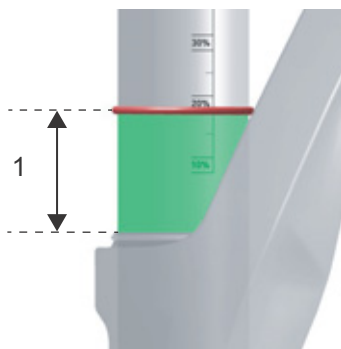
6.6.12.3 ROCKSHOX šroubová pružina Paragon Silver Platí pouze pro Pedelec s tímto vybavením

- 1 Oblékněte si oděv, ve kterém běžně jezdíte (včetně zavazadla). Pomocníka požádejte o přidržení Pedelec. S cyklistickým oblečením stoupněte na pedály. Tlumič nechejte třikrát stlačit. V obvyklé jízdní poloze sedněte nebo se postavte na Pedelec.
- 2 Pomocníka požádejte, aby **O-kroužek** posunul dolů až k horní straně těsnění prachvoky.



Obr. 96: Posunutí O-kroužku na odpružené vidlici

- 3 Sesedněte z Pedelec, aniž by došlo ke stlačení.
- 4 Zaznamenejte vzdálenost mezi prachovkou a O-kroužkem. Vzdálenost je SAG.



Obr. 97: SAG (1)

- 5 Zkontrolujte SAG.

Nastavení	SAG
Zakázáno	>30 %
Vysoká citlivost	20–30 %
Nízká citlivost	10–20 %
Zakázáno	<10

Tabulka 39: Doporučený SAG



Obr. 98: Předepsaný rozsah SAG (zelený) a zakázaný rozsah SAG (červený)

- 6 Není-li dosaženo požadované poddajnosti, musí být realizováno interní nastavení předpětí pružiny anebo výměna šroubové pružiny. Kontaktujte specializovaného prodejce.

Interní nastavení předpětí

- Interní nastavení předpětí může provádět jen specializovaný prodejce.

Předpětí šroubové pružiny u vidlic ROCKSHOX Paragon je interní nastavení, kterým se stlačí nebo uvolní pružina, aniž by bylo dosaženo dráhy propružení.

Šroubová pružina může být předepnuta pomocí interního předpínacího distančního kusu 5 mm nebo 10 mm.





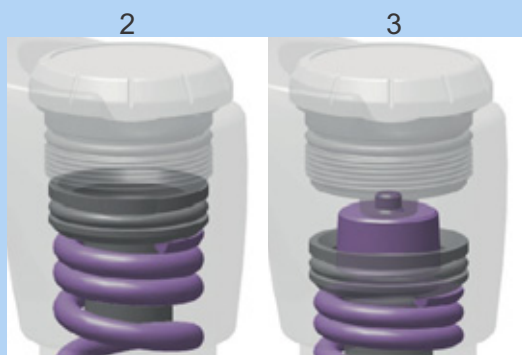
7 Odstraňte krytku, chcete-li odstranit předpínací distanční kus nebo jej opětovně vyrovnat.

⇒ U nového vozidla je standardně vyrovnána předpínací poloha distančního kusu 5 mm (1).



Obr. 99: Otáčení nastavovacím kroužkem předpětí dovnitř a ven

- ▶ Ke snížení předpětí a zvýšení poddajnosti odstraňte distanční kus pro předpětí (2).
- ▶ Ke zvýšení předpětí a snížení poddajnosti vyrovnajte distanční kus pro předpětí na předpínací polohu 10 mm (3).



Obr. 100: Otáčení nastavovacím kroužkem předpětí dovnitř a ven

8 Zkontrolujte SAG.

6.6.12.4 Nastavení vzduchového odpružení vidlice ROCKSHOX

Platí pouze pro Pedelec s tímto vybavením

✓ Změřte tlak při okolní teplotě 21 až 24 °C.

1 Před nastavením SAG nastavte všechny tlumiče do otevřené polohy.

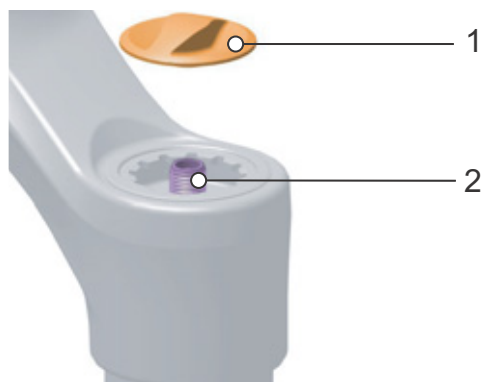
► Nastavovacím šroubem otáčejte proti směru hodinových ručiček až na doraz.



Obr. 101: Otevření odskoku (1) a tlumiče komprese (2 a 3)

► Je-li na říditkách dálkové ovládání, nastavte tlumič komprese do otevřené polohy.

2 **Vzduchový ventilek** se nachází pod krytem na hlavě nohy odpružené vidlice. Odšroubujte **čepičku vzduchového ventilk** proti směru hodinových ručiček.



Obr. 102: Odstranění krytu (1) ze vzduchového ventilk (2)

3 Přišroubujte vysokotlakou hustilku na ventil.

4 Nahustěte odpruženou vidlici na požadovaný tlak. Dodržujte údaje uvedené v tabulce tlaku vzduchu.

Hmotnost těla	ROCKSHOX LYRIK SELECT	
	kg	psi
<55	<55	<3,8
55 - 63	55–65	3,8–4,5
63 - 72	65–75	4,5–5,2
72 - 81	75–85	5,2–5,9
81 - 90	85–95	5,9–6,6
90 - 99	95–105	6,6–6,8
>99	105+	6,8+
Max. tlak	163	11,2

Tabulka 40: Tabulka plnicího vzduchu pro vidlice se vzduchovým odpružením ROCKSHOX LYRIK SELECT

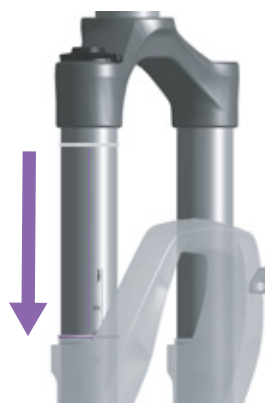
5 Doporučení pro tlak vzduchu odpružení předního kola jsou také uvedena na zadní straně vidlice a můžete si je prohlédnout pod <https://trailhead.ROCKSHOX.com/en>.

6 Odstraňte vysokotlakou hustilku.

7 Na jízdu na kole si vezměte normální oblečení (včetně zavazadla).

8 Pomocníka požádejte o přidržení Pedelec. Stoupněte na pedály. Tlumič nechejte třikrát stlačit. V obvyklé jízdě sedněte nebo se postavte na Pedelec.

9 Pomocníka požádejte, aby **O-kroužek** posunul dolů až k horní straně těsnění prachovky.



Obr. 103: Posunutí O-kroužku na odpružené vidlici

- 10** Sesedněte z Pedelec, aniž by došlo ke stlačení. Změřte nebo odečtěte vzdálenost mezi prachovkou, popř. O-kroužkem a kabelovou spojnou. Tato vzdálenost je SAG. Doporučené SAG leží mezi 10–20 % (tvrdé), popř. 20–30 % (měkké).



Obr. 104: Předepsaný rozsah SAG (zelený) a zakázaný rozsah SAG (červený)

- 11** Zvyšte nebo snižte tlak vzduchu, dokud nebude dosaženo požadovaného SAG. Pokud je SAG správné, **čepičku vzduchového ventilku** nad ventilkem zase zašroubujte ve směru hodinových ručiček.
- 12** Není-li dosaženo požadovaného SAG, musí být, pokud možno, provedena interní nastavení. Kontaktujte specializovaného prodejce.

6.6.13 Nastavení tlumiče zadního odpružení SAG

Nastavení podstatně změní jízdní chování. Na nastavení je třeba si zvyknout na zkušebních jízdách, aby nedošlo k pádu.

Vyšší SAG (20–30 %)

Vyšší SAG zvýší citlivost vůči nerovnostem. Dojde k silnému pohybu pružiny. Vyšší citlivost vůči nerovnostem zajistí komfortní chování při jízdě a u Pedelec se používá s delší dráhou propružení.

Nižší SAG (10–20 %)

Nižší SAG sníží citlivost vůči nerovnostem. Dojde k menšímu pohybu pružiny. Nižší citlivost vůči nerovnostem vede k tužšímu, efektivnímu chování při jízdě a zpravidla se u Pedelec použije s kratší dráhou propružení.

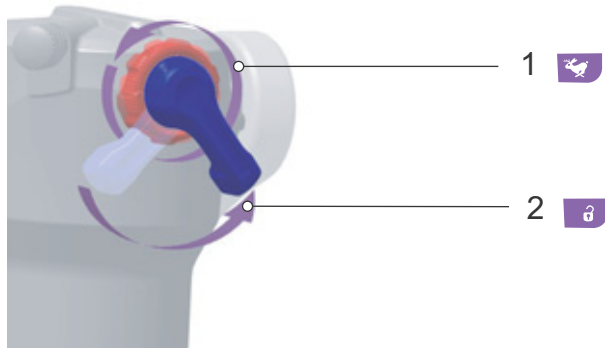
Přizpůsobení, které je zde popisováno, představuje pouze základní nastavení. Jezdec má základní nastavení upravit podle terénu a svých preferencí.

Je vhodné si hodnoty základního nastavení poznamenat. Tyto hodnoty mohou jako výchozí bod sloužit pro pozdější, optimalizovaná nastavení a zabezpečení vůči neúmyslným změnám.

6.6.13.1 Nastavení tlumiče zadního odpružení ROCKSHOX

Platí pouze pro Pedelec s tímto vybavením

- ✓ SAG vidlice je nastaven.
- ✓ Při nastavování SAG se přesvědčte, zda se všechny tlumiče nachází v otevřené poloze, tzn. jsou otočeny proti směru pohybu hodinových ruček až k zarážce.



Obr. 105: Otevření tlumiče zpětného odskoku (1) a tlumiče komprese (2)

- 1 Veškerý vzduch vypustit z tlumiče zadního odpružení.
- 2 Naplňte komoru vzduchové pružiny vysokotlakou hustilkou z 100 PSI (6,9 bar).
- 3 Odstraňte vysokotlakou hustilku.
- 4 Tlumič zadního odpružení pětkrát úplně stlačte k vyrovnání kladných a záporných vzduchových pružení.
- 5 V tlumiči zadního odpružení vysokotlakou hustilkou zvyšte tlak tak, aby odpovídal celkové hmotnosti jedoucí osoby včetně oblečení a zavazadla.

Upozornění

Pokud je překročen nebo nedosažen předepsaný tlak vzduchu v tlumiči zadního odpružení, může dojít k jeho zničení. Údaje jsou uvedeny na tlumiči zadního odpružení.

Hmotnost		Tlak vzduchu	
Kilogram	Libra (lbs)	Libry na čtvereční palec	Bar
55	121	121	8,3
60	132	132	9,1
65	143	143	9,9
70	154	154	10,6
75	165	165	11,4
80	176	176	12,1
85	187	187	12,9
90	198	198	13,7
95	209	209	14,4
100	220	220	15,7
110	242	242	16,7

Tabulka 41: Tabulka plnicího tlaku tlumiče zadního odpružení ROCKSHOX

- 6 K vyrovnání tlaku vzduchu stlačte tlumič zadního odpružení.
- 7 Na jízdu na kole si vezměte normální oblečení (včetně zavazadla).
- 8 Pomocníka požádejte o přidržení Pedelec. Stoupněte na pedály.
- 9 Dvakrát až třikrát proveďte lehké propnutí tlumiče zadního odpružení.
- 10 Pomocníka požádejte, aby O-kroužek posunul proti stíracímu těsnění.



Obr. 106: Posunutí O-kroužku na tlumiči zadního odpružení

- 11** Hodnotu SAG odečtěte na stupnici.
Optimální procentová míra poddajnosti činí 25 %. Hodnota SAG může být přizpůsobena podle preference jedoucí osoby o ± 5 % (20 až 30 %).
- 12** Není-li dosaženo hodnoty SAG, musí být přizpůsoben tlak vzduchu.
- Ke snížení SAG zvyšte tlak vzduchu.
 - Ke zvýšení SAG snižte tlak vzduchu.

6.6.14 Tlumení odskoku vidlice

Platí pouze pro Pedelec s tímto vybavením

Tlumení odskoku odpružené vidlice a tlumiče zadního odpružení určuje rychlost, s níž se tlumič úplně roztáhne po zatížení. Tlumení odskoku řídí rychlost vysunutí a roztažení odpružené vidlice, což zase má vliv na trakci a kontrolu.

Tlumení odskoku můžete přizpůsobit hmotnosti jezdce, tuhosti pružin a dráze propružení i terénu a preferencím jezdce.

Jestliže se zvýší tlak vzduchu nebo tuhost pružin, zvýší se také rychlost vysunutí a roztažení.

K docílení optimálního nastavení musíte eventuálně zvýšit tlumení odskoku, jestliže se zvýší tlak vzduchu nebo tuhost pružiny.

U optimálního nastavení vidlice se tlumič roztáhne s kontrolovanou rychlostí. Kolo zůstane u nerovností v kontaktu s terénem (modrá čára).

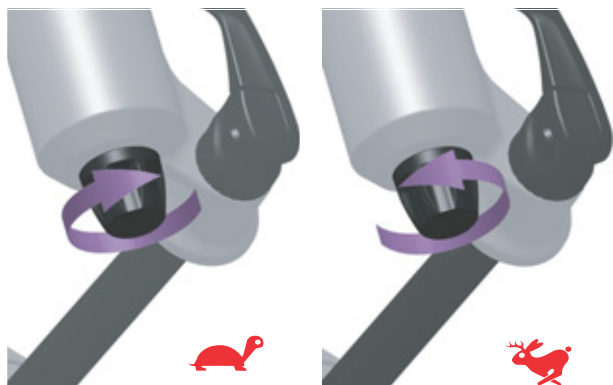
Korunka, řídítka a jezdec při přejíždění nerovností sledují terén (zelená čára). Pohyb odpružení lze předvídat a kontrolovat.



Obr. 107: Optimální chování vidlice při jízdě

6.6.14.1 Nastavení odpružené vidlice ROCKSHOX

Platí pouze pro Pedelec s tímto vybavením



Obr. 108: Nastavení odskoku ROCKSHOX

- ✓ SAG vidlice je nastaven.
- ▶ Otočení **šroubu odskoku** ve směru hodinových ručiček směrem k želvě.
- ⇒ Rychlost roztahování je nižší (pomalejší návrat).
- ▶ Otočení **šroubu odskoku** proti směru hodinových ručiček směrem k zajíci.
- ⇒ Rychlost roztahování je vyšší (rychlejší návrat).

6.6.15 Nastavení tlumení komprese tlumiče zadního odpružení

Platí pouze pro Pedelec s tímto vybavením

U optimálního nastavení se tlumič zadního odpružení roztáhne s kontrolovanou rychlostí. Zadní kolo se neodrazí od terénní vlny nebo terénu, ale zachová si kontakt s terénem (modrá čára).

Sedlo se mírně nadzvedne, jestliže se vyrovnává nerovnost a mírně klesne dolů, jestliže se odpružení stlačí, jakmile se kolo po nerovnosti dotkne země. Tlumič zadního odpružení se

kontrolovaným způsobem propruží, takže jedoucí osoba zůstane ve vodorovné poloze, zatímco je tlumen další náraz. Pohyb odpružení lze předvídat a kontrolovat a jedoucí osoba není vymrštněna nahoru nebo vpřed (zelená čára).

Nastavení nastavovacího šroubu odskoku závisí na nastaveném tlaku vzduchu. Vyšší SAG vyžaduje menší tlumení odskoku.



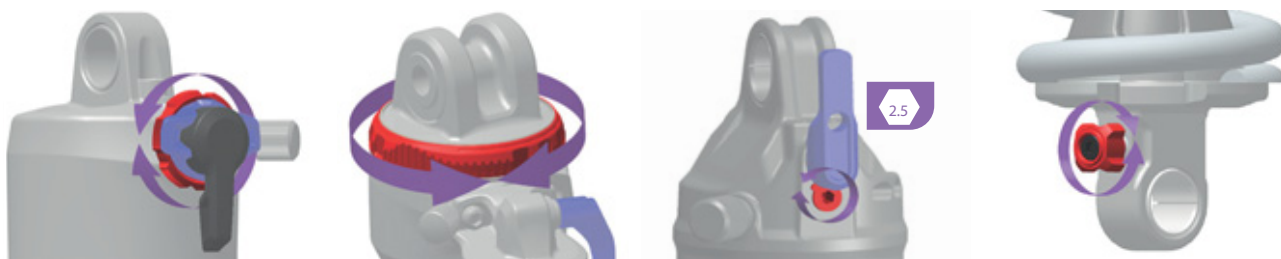
Obr. 109: Optimální chování tlumiče zadního odpružení při jízdě

Rychlost roztahování odpružení ovlivňuje kontakt kola s podkladem, a tedy i kontrolu a účinnost. Tlumič by se měl dostatečně rychle roztáhnout, aby zachoval trakci, a neměl by se chovat neklidně a vyvolávat odskakování. Při silném tlumení odskoku se tlumič nemusí před dalším nárazem dostatečně rychle roztáhnout.

Nastavte tlumení odskoku tak, aby se tlumič zadního odpružení rychle roztáhl, avšak bez propružení nadoraz nahoře. Při propružení nadoraz se tlumič zadního odpružení roztáhne příliš rychle a okamžitě přejde do klidu při plném roztažení. Přitom je slyšet a cítit mírný náraz.

6.6.15.1 Nastavení tlumiče zadního odpružení ROCKSHOX

Platí pouze pro Pedelec s tímto vybavením



Obr. 110: Poloha a tvar nastavovacího šroubu odskoku (červený) jsou závislé na modelu

- ✓ SAG tlumiče zadního odpružení je nastaven.
- ▶ Otočte **nastavovací šroub odskoku** ve směru hodinových ručiček.
 - ⇒ Tlumení komprese je zvýšené.
- ▶ **Nastavovací šroub odskoku** otočte proti směru hodinových ruček.
 - ⇒ Tlumení komprese je sníženo.

6.6.16 Tlumiče komprese na tlumiči zadního odpružení

U optimálního nastavení se tlumič zadního odpružení při nárazu na nerovnosti rychle roztáhne a nerušeně stlačí a odpruží nerovnosti. Trakce zůstane zachována (modrá čára).

Při tlumení nerovností se sedlo mírně zvedne (zelená čára).

Tvrdě nastavený tlumič komprese

- Způsobí, že se tlumič zadního odpružení pohybuje výše v dráze propružení. To usnadňuje zvyšování efektivity a udržení pohybu při jízdě po rovnoměrně kopcovitém terénu, v zatáčkách a při šlapání na pedály.
- Na hrbolatém terénu může být stlačení trochu tvrdé.

Měkce nastavený tlumič komprese

- Způsobí, že se tlumič stlačí rychle a bezproblémově. To jezdcí eventuálně usnadňuje při jízdě na hrbolatém terénu zachovat pohyb a rychlost.
- Na hrbolatém terénu může být stlačení trochu méně tvrdé.



Obr. 111: Optimální chování tlumiče zadního odpružení při jízdě u nerovností

Práh

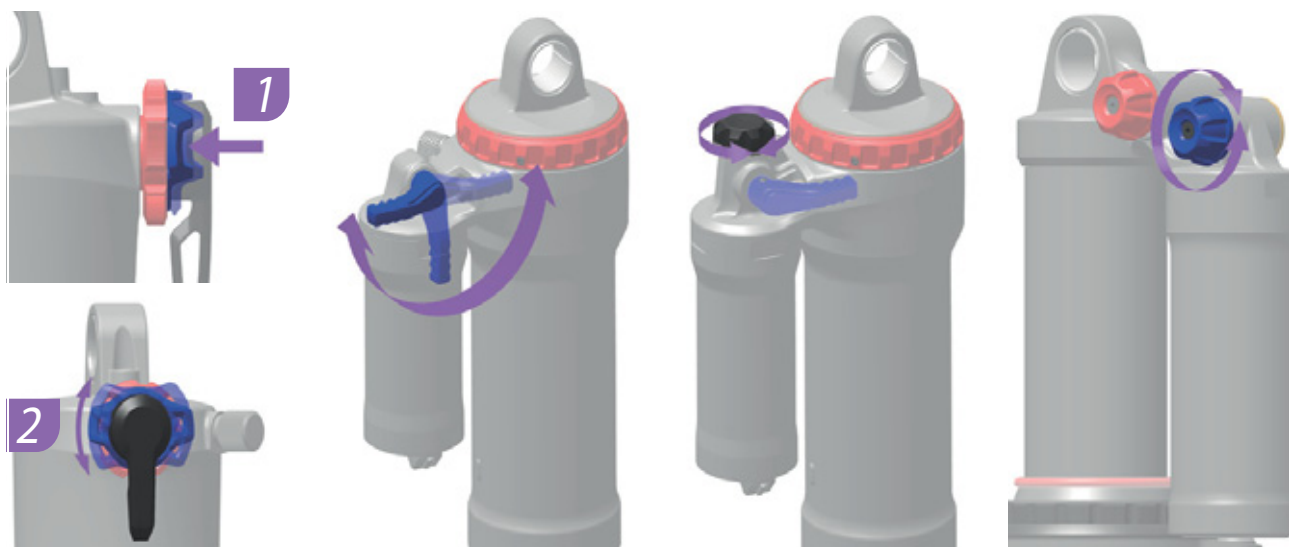
Práh tlumení brání kompresi, dokud není vyvinuta mírná rázová síla nebo síla směřující dolů. Prahový režim zvyšuje efektivnost pohonu na rovném terénu.

Prahové nastavení můžete použít ke zlepšení efektivity šlapání na plochem, kopcovitém, rovném nebo mírně hrbolatém terénu. V prahovém režimu vedou vyšší rychlosti Pedelec při nárazu na nerovnosti k vyšším nárazovým silám, čímž se vidlice stlačí a nerovnost se utlumí.

- Pokud se tlumič komprese nachází v otevřené poloze, tlumič zadního odpružení se rychle a bez zábran stlačí v celé dráze propružení.
- Pokud se tlumič komprese nachází v prahové poloze, působí tlumič zadního odpružení proti kompresi, dokud není vyvinuta mírná rázová síla nebo síla směřující dolů.
- Když se nastavovací šroub nachází v uzavřené poloze, tlumič zadního odpružení působí proti kompresi v dráze propružení, dokud není vyvinuta silná rázová síla nebo síla směřující dolů.

6.6.16.1 Nastavení tlumiče komprese ROCKSHOX

Platí pouze pro Pedelec s tímto vybavením



Obr. 112: Poloha a tvar nastavovacího šroubu komprese (modrý) jsou závislé na modelu

- 1 Otočte **nastavovací šroub komprese** do prostřední polohy.
- 2 S Pedelec přejeďte před malou překážku.
 - ▶ Otočte **nastavovací šroub komprese** ve směru hodinových ručiček.
 - ⇒ Je zvýšeno tlumení a tvrdost komprese. Je snížena rychlost zdvihu pružiny.
 - ▶ **Nastavovací šroub komprese** otočte proti směru hodinových ruček.
 - ⇒ Je sníženo tlumení a tvrdost komprese. Je zvýšena rychlost zdvihu pružiny.
- 3 Tlumič odskoku je nastaven optimálně, pokud roztažení tlumiče zadního kola srovnatelné s předním kolem.

6.6.17 Osvětlení

Příklad 1

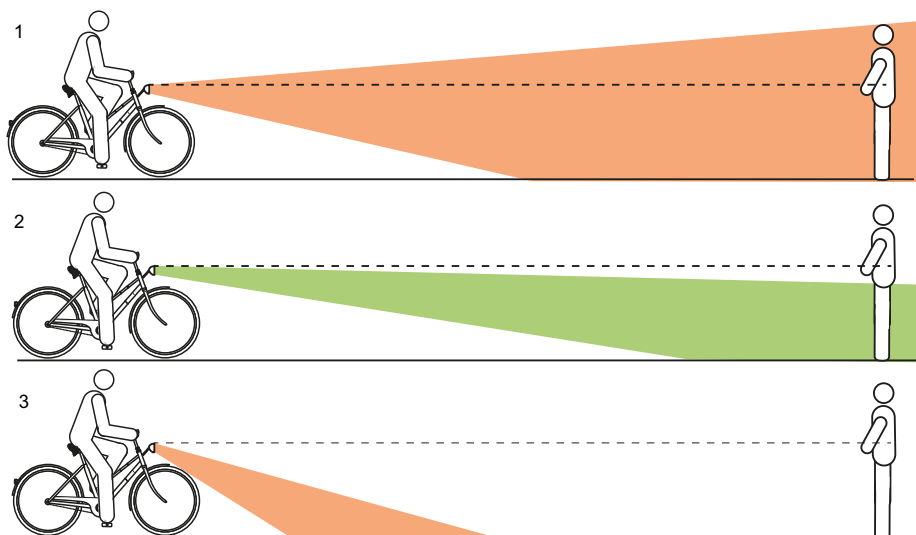
Pokud je přední světlo nastaveno příliš vysoko, oslňuje protijedoucí vozidla. To může způsobit vážnou či smrtelnou nehodu.

Příklad 2

Správné nastavení předního světla zabrání oslnění protijedoucího vozidla a nikdo nebude ohrožen.

Příklad 3

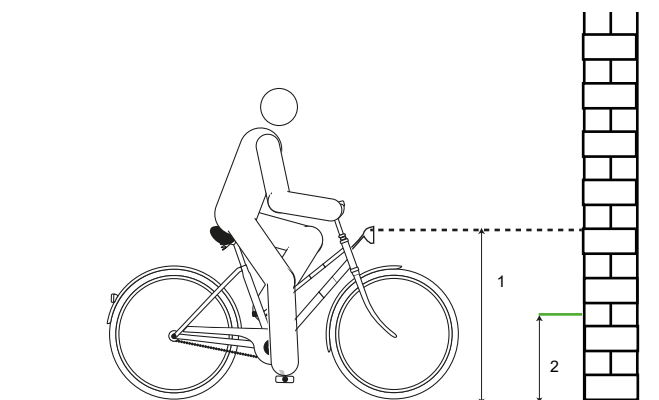
Je-li přední světlo nastaveno příliš nízko, není osvětlená plocha optimální a výhled ve tmě se zkracuje.



Obr. 113: Světlo nastavené příliš vysoko (1), správně (2) a příliš nízko (3)

6.6.17.1 Nastavení osvětlení

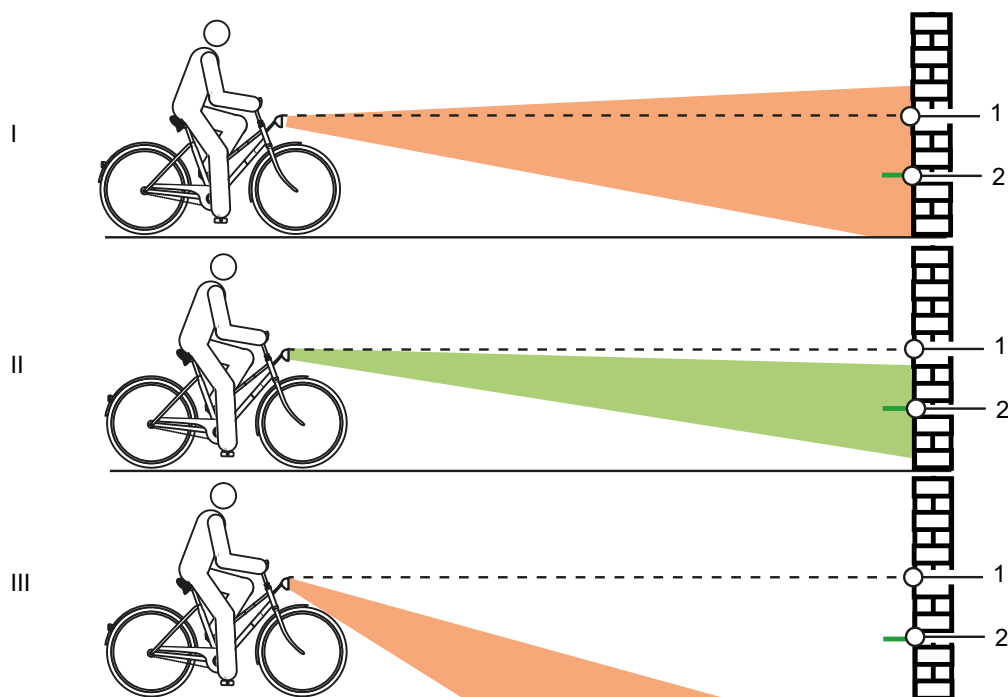
- 1 Postavte Pedelec přední částí ke zdi.
- 2 Křídou vyznačte na stěně výšku předního světla (1).
- 3 Křídou vyznačte na stěně polovinu výšky předního světla (2).



Obr. 114: Výška předního světla (1) a polovina výšky světlometu (2)

- 4 Umístěte Pedelec do vzdálenosti 5 m od zdi.
- 5 Postavte Pedelec rovně. Držte říditka rovně oběma rukama. Nepoužívejte boční stojánek.

- 6 Zapněte dálkové světlo.



Obr. 115: Světlo nastavené příliš vysoko (1), správně (2) a příliš nízko (3)

- 7 Zkontrolujte polohu světelného kužele.

- ▶ (I) Pokud se horní okraj světelného kužele nachází nad značkou výšky předního světla (1), osvětlení oslňuje. Přední světlo musí být nastaveno níže.
- ▶ (II) Jestliže střed světelného kužele dopadá na značku poloviny výšky předního světla (2) nebo mírně pod ní, je osvětlení optimálně nastaveno.
- ▶ (III) Dopadá-li světelný kužel před stěnu, nastavte přední světlo výše.

6.6.18 Nastavení palubního počítače



Pád zaviněný nepozorností

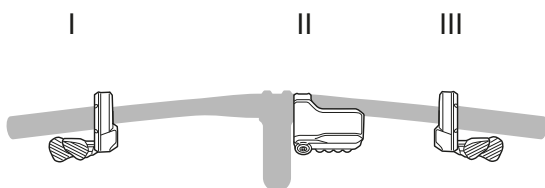
Nesoustředěnost v dopravě zvyšuje riziko nehody. V důsledku toho může dojít k pádu a vážnému úrazu.

- ▶ Za žádných okolností se nerozptylujte pohledem na palubní počítač.
- ▶ Pokud se na palubním počítači objevují hodnoty, které přesahují stupeň podpory, Pedelec odstavte. Data zadávejte pouze při přerušení jízdy.

Upozornění

- ▶ Palubní počítač nepoužívejte jako držadlo. Pokud budete Pedelec zvedat za palubní počítač, může dojít k jeho nezvratnému poškození.

Pedelec se ovládá palubním počítačem (II) a levou ovládací jednotkou (I).

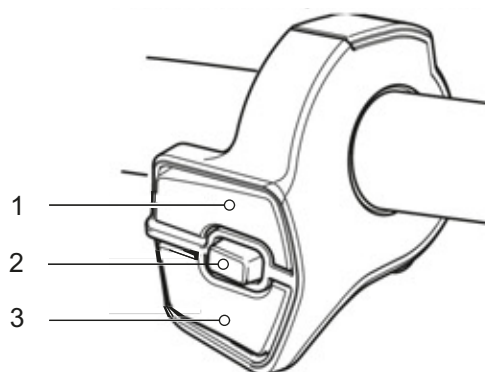


Obr. 116: Přehled poloh ovládacích jednotek

K dispozici mohou být tři rozdílné ovládací jednotky:

- Ovládací jednotka spínač typu 3
- Ovládací jednotka spínač typu 2
- Ovládací jednotka typu MTB

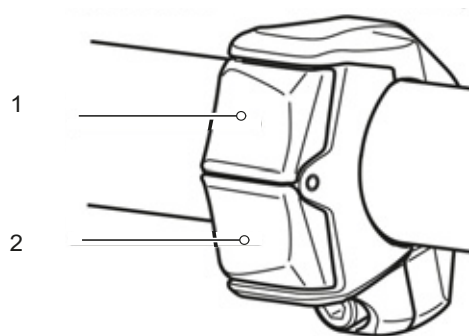
Ovládací jednotka spínač typu 3



Obr. 117: Ovládací jednotka spínač typu 3

- 1 Spínač X
- 2 Spínač A
- 3 Spínač Y

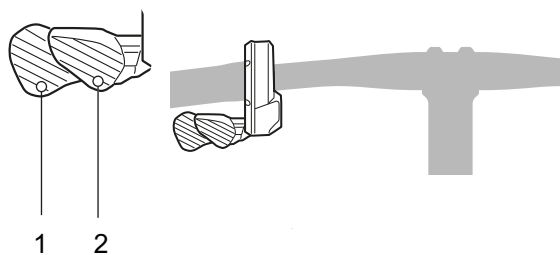
Ovládací jednotka spínač typu 2



Obr. 118: Ovládací jednotka spínač typu 2

- 1 Spínač X
- 2 Spínač Y

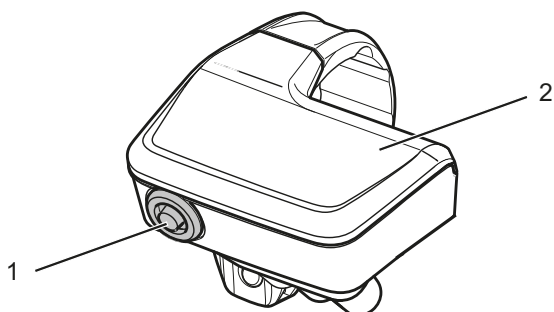
Ovládací jednotka typu MTB



Obr. 119: Ovládací jednotka typu MTB

- 1 Spínač Y
2 Spínač X

Palubní počítač má jedno tlačítko (1) a jeden displej (2).



Obr. 120: Podrobnosti palubního počítače SC-EM800

Spínač	Funkce
PŘI JÍZDĚ	
TLAČÍTKO	Přepnutí zobrazených jízdních údajů
PŘI NASTAVOVÁNÍ	
	Změnit ukazatel nebo potvrdit změnu nastavení

Ovládací jednotka vpravo na řídítkách

Spínač	Funkce
PŘI JÍZDĚ	
X	Řazení nahoru
Y	Řazení dolů
A*	Přepínání mezi automatickým a manuálním Řazení převodů

Ovládací jednotka vlevo na řídítkách

Spínač	Funkce
PŘI JÍZDĚ	
X	Zvýšit úroveň podpory
Y	Snížit úroveň podpory šlapání
A*	Přepnutí zobrazených jízdních údajů
PŘI NASTAVOVÁNÍ	
X	Posunout ukazatel nebo změnit nastavení
Y	Posunout ukazatel nebo změnit nastavení
A*	Změnit ukazatel nebo potvrdit změnu nastavení

* Pokud by na ovládací jednotce nebyl k dispozici žádný spínač A, přebírá tyto funkce tlačítko na palubním počítači.

6.6.19 Otevření nabídky nastavení

- ✓ Změny nastavení jsou možné jen po zastavení.
 - ✓ Zobrazí se hlavní obrazovka.
- 1 Stiskněte **tlačítko (displej)** nebo **spínač A**.
- ⇒ Objeví se nabídka nastavení.



Obr. 121: Otevření nabídky nastavení

Struktura nabídky nastavení

→ CLEAR	Vymazání nastavení
→ CLOCK	Nastavení času
→ BRIGHTNESS	Nastavení jasu displeje
→ BEEP	Zapnutí a vypnutí signálu
→ UNIT	Nastavení jednotky ujeté vzdálenosti km/h / mph
→ LANGUAGE	Nastavení jazyka
→ DISPLAY SPEED	Přizpůsobení zobrazené rychlosti
→ LIGHT	Po spuštění systému se světlo automaticky zapne nebo vypne.
→ START MODE	Nastavení převodových stupňů při startu.
→ ADJUST LEVEL OF ASSIST.	Přizpůsobení stupně podpory šlapání
→ GEAR SETTING	Aktivace resetu přehazovačky
→ EXIT	Návrat na hlavní obrazovku

6.6.20 Zavření nabídky nastavení

- 1 Stiskněte **spínač X** nebo **spínač Y**, až vyberete EXIT.
 - 2 Stiskněte **tlačítko (displej)** nebo **spínač A**.
- ⇒ Zobrazí se hlavní obrazovka.

6.6.20.1 Nastavení jazyka

- ✓ Je otevřena *nabídka nastavení*.
- 1 Stiskněte **spínač X** nebo **spínač Y**, až označíte LANGUAGE.
 - 2 Stiskněte **tlačítko (displej)** nebo **spínač A**.
- ⇒ Existuje šest možností výběru:

Jazyk
ENGLISH
FRANÇAIS
DEUTSCH
NEDERLANDS
ITALIANO
ESPAÑOL

Tabulka 42: Možná změna jazyka

- 3 Stiskněte **spínač X** nebo **spínač Y**, až označíte požadovaný jazyk.
 - 4 Stiskněte **tlačítko (displej)** nebo **spínač A**.
- ⇒ Jazyk je změněn. Objeví se nabídka nastavení.

6.6.20.2 Nastavení jednotek

✓ Je otevřena *nabídka nastavení*.

1 Stiskněte **spínač X** nebo **spínač Y**, až označíte BRIGHTNESS.

2 Stiskněte **tlačítko (displej)** nebo **spínač A**.

⇒ Existují dvě možnosti výběru:

Ukazatel	Funkce
KM	Jednotka v km.
MILE	Jednotka v mílích

Tabulka 43: Možná změna jednotek

3 Stiskněte **spínač X** nebo **spínač Y**, až označíte požadovanou funkci.

4 Stiskněte **tlačítko (displej)** nebo **spínač A**.

⇒ Jednotka je změněna. Objeví se nabídka nastavení.

6.6.20.3 Změna zobrazené rychlosti

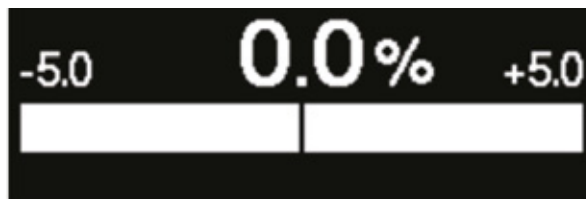
Pokud vznikl rozdíl mezi zobrazenou rychlostí na tomto výrobku a ukazatelem rychlosti na jiném zařízení, můžete změnit zobrazenou hodnotu. Toto přizpůsobení nemá žádný vliv na maximální rychlost motoru 25 km/h.

✓ Je otevřena *nabídka nastavení*.

1 Stiskněte **spínač X** nebo **spínač Y**, až označíte DISPLAY SPEED.

2 Stiskněte **tlačítko (displej)** nebo **spínač A**.

⇒ Zobrazí se nabídka nastavení rychlosti.



Obr. 122: Nabídka nastavení rychlosti

⇒ Existují dvě možnosti výběru:

Ukazatel	Funkce
Zvýšit hodnotu	Zvýší hodnotu zobrazené rychlosti.
Snížit hodnotu	Sníží hodnotu zobrazené rychlosti.

Tabulka 44: Možnosti změny rychlosti

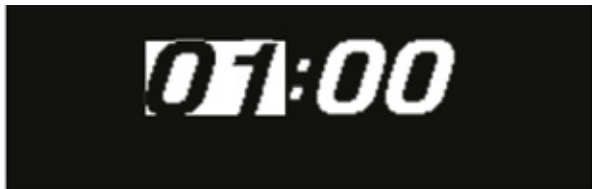
3 Stiskněte **spínač X** nebo **spínač Y**, až označíte změnu.

4 Stiskněte **tlačítko (displej)** nebo **spínač A**.

⇒ Je změněna zobrazená rychlost. Objeví se nabídka nastavení.

6.6.20.4 Nastavení času

- ✓ Je otevřena *nabídka nastavení*.
 - 1 Stiskněte **spínač X** nebo **spínač Y**, až označíte CLOCK.
 - 2 Stiskněte **tlačítko (displej)** nebo **spínač A**.
- ⇒ Zobrazí se nabídka nastavení času. Je označen ukazatel hodin.



Obr. 123: Nabídka nastavení času

- 3 Opakovaně krátce stiskněte **spínač X** nebo **spínač Y**, až se zobrazí požadovaná hodina. **Spínač X** nebo **spínač Y** dlouze stiskněte, až se začnou rychle měnit hodnoty.
 - 4 Stiskněte **tlačítko (displej)** nebo **spínač A**.
- ⇒ Je označen ukazatel minut.
- 5 Opakovaně krátce stiskněte **spínač X** nebo **spínač Y**, až se zobrazí požadovaná minuta. **Spínač X** nebo **spínač Y** dlouze stiskněte, až se začnou rychle měnit hodnoty.
 - ▶ Stiskněte **tlačítko (displej)** nebo **spínač A**.
- ⇒ Čas je nastaven. Objeví se nabídka nastavení.

6.6.20.5 Změna jasu

- ✓ Je otevřena *nabídka nastavení*.
 - 1 Stiskněte **spínač X** nebo **spínač Y**, až označíte BRIGHTNESS.
 - 2 Stiskněte **tlačítko (displej)** nebo **spínač A**.
- ⇒ Zobrazí se nabídka nastavení jasu.



Obr. 124: Nabídka nastavení jasu

- ⇒ Stiskněte **spínač X** nebo **spínač Y**, až označíte požadovaný jas.
- 3 Stiskněte **tlačítko (displej)** nebo **spínač A**.
- ⇒ Jas je změněný. Objeví se nabídka nastavení.

6.6.20.6 Změna signálu

✓ Je otevřena *nabídka nastavení*.

1 Stiskněte **spínač X** nebo **spínač Y**, až označíte BEEP.

2 Stiskněte **tlačítko (displej)** nebo **spínač A**.

⇒ Existují dvě možnosti výběru:

Ukazatel	Funkce
ON	Signál je stále zapnutý.
OFF	Signál je stále vypnutý.

Tabulka 45: Možná změna signálu

3 Stiskněte **spínač X** nebo **spínač Y**, až označíte požadovanou funkci.

4 Stiskněte **tlačítko (displej)** nebo **spínač A**.

⇒ Signál je změněn. Objeví se nabídka nastavení.

6.6.20.7 Automatické nastavení světla

✓ Je otevřena *nabídka nastavení*.

1 Stiskněte **spínač X** nebo **spínač Y**, až označíte START MODE.

2 Stiskněte **tlačítko (displej)** nebo **spínač A**.

⇒ Existují dvě možnosti výběru:

Ukazatel	Funkce
ON	Světlo se vždy rozsvítí po zapnutí systému.
OFF	Světlo vždy zhasne po zapnutí systému.

Tabulka 46: Možnosti změny automatického nastavení světla

3 Stiskněte **spínač X** nebo **spínač Y**, až označíte požadovanou funkci.

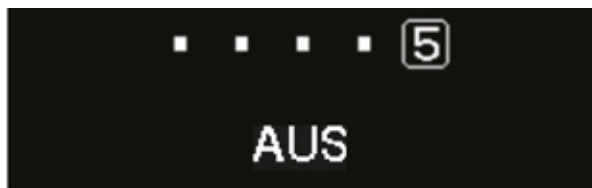
4 Stiskněte **tlačítko (displej)** nebo **spínač A**.

⇒ Nastavení světla je změněné. Objeví se nabídka nastavení.

6.6.20.8 Nastavení rozjezdového převodu

Platí pouze pro Pedelec s tímto vybavením

- ✓ Řazení převodů můžete nastavit jen při použití elektronického řazení převodů.
 - ✓ Je otevřena *nabídka nastavení*.
- 1 Stiskněte **spínač X** nebo **spínač Y**, až označíte LIGHT.
 - 2 Stiskněte **tlačítko (displej)** nebo **spínač A**.
- ⇒ Zobrazí se nabídka nastavení rozjezdového převodu.




Obr. 125: Nabídka nastavení rozjezdového převodu

⇒ Existují dvě možnosti výběru:

Ukazatel	Funkce
[1], [2], ...	Vybrat rozjezdový převod *3.
OFF	Bez rozjezdového převodu.

Tabulka 47: Možnosti změny rozjezdového převodu

 *3 Specializovaný prodejce může nastavit rozjezdový převod až do maximálního převodového stupně převodu namontovaného na Pedelec

- 3 Stiskněte **spínač X** nebo **spínač Y**, až označíte požadovanou funkci.
 - 4 Stiskněte **tlačítko (displej)** nebo **spínač A**.
- ⇒ Rozjezdový převod je změněný. Objeví se nabídka nastavení.

6.6.20.9 Změna podpory šlapání

Jízdní pohodlí Pedelec se liší podle maximálního točivého momentu hnací jednotky a podle toho, kolik hnací síly je při šlapání k dispozici. Hnací systém Shimano má několik doporučených registrovaných nastavení, mezi kterými můžete přecházet podle libosti. Nastavení mohou být individuálně upravena. Podle nastavení se může zvýšit opotřebení akumulátoru a výrazně snížit podporovaný jízdní rádius.

Podrobnosti k nastavení mohou být přečtena pomocí E-TUBE PROJECT. Podrobnosti viz servisní návod E-TUBE PROJECT.

✓ Je otevřena *nabídka nastavení*.

- 1 Stiskněte **spínač X** nebo **spínač Y**, až označíte ADJUST LEVEL OF ASSIST.
- 2 Stiskněte **tlačítko (displej)** nebo **spínač A**.

⇒ Zobrazí se nabídka nastavení podpory šlapání. Existují dvě možnosti výběru:

Ukazatel	Funkce
PROFILE 1	Změnit podporu šlapání podle uložených hodnot profilu 1.
PROFILE 2	Změnit podporu šlapání podle uložených hodnot profilu 2.

Tabulka 48: Možnosti změn podpory šlapání

- 3 Stiskněte **spínač X** nebo **spínač Y**, až označíte požadovanou funkci.
 - 4 Stiskněte **tlačítko (displej)** nebo **spínač A**.
- ⇒ Jsou změněny stupně podpory šlapání. Objeví se nabídka nastavení.

6.6.20.10 Nastavení řazení převodů

Platí pouze pro Pedelec s tímto vybavením

- ✓ Řazení převodů můžete nastavit jen při použití elektronického řazení převodů.
 - ✓ Je otevřena *nabídka nastavení*.
- 1 Stiskněte **spínač X** nebo **spínač Y**, až označíte LIGHT.
 - 2 Stiskněte **tlačítko (displej)** nebo **spínač A**.
- ⇒ Zobrazí se nabídka nastavení řazení převodů.



Obr. 126: Nabídka nastavení řazení převodů

⇒ Existují dvě možnosti výběru:

Ukazatel	Funkce
Zvýšit hodnotu	Zvýšit hodnotu, jestliže je šlapání příliš těžké.
Snížit hodnotu	Snížit hodnotu, jestliže je šlapání příliš těžké.

Tabulka 49: Možnosti změny řazení převodů

- 3 Stiskněte **spínač X** nebo **spínač Y**, až označíte požadovanou funkci.
 - 4 Stiskněte **tlačítko (displej)** nebo **spínač A**.
- ⇒ Je změněno nastavení řazení převodů. Objeví se nabídka nastavení.

6.6.20.11 Reset přehazovačky

Platí pouze pro Pedelec s tímto vybavením

- ✓ Reset přehazovačky můžete provést jen při použití elektronického řazení převodů.

Jako systémová ochrana okamžitě inicializuje ochrannou funkci přehazovačky, jestliže je Pedelec vystaven silnému nárazu, např. při pádu. Okamžitě je přerušeno spojení mezi motorem a kloubem, takže nefunguje zadní přehazovačka.

Vyvoláním RD PROTECTION RESET se vytvoří opětovné spojení mezi motorem a kloubem a obnoví se funkce přehazovačky.

- ✓ Je otevřena *nabídka nastavení*.
- 1 Stiskněte **spínač X** nebo **spínač Y**, až označíte RD PROTECTION RESET.
 - 2 Stiskněte **tlačítko (displej)** nebo **spínač A**.

⇒ Existují dvě možnosti výběru:

Ukazatel	Funkce
OK	Provede se reset přehazovačky
CANCEL	Návrat k nabídce nastavení

Tabulka 50: Možnosti změny řazení převodů

- 3 Stiskněte **spínač X** nebo **spínač Y**, až označíte požadovanou funkci.
 - 4 Stiskněte **tlačítko (displej)** nebo **spínač A**.
 - 5 Otáčejte klikou se zvednutým zadním kolem ve směru hodinových ručiček.
- ⇒ Přehazovačka se pohybuje a obnoví se spojení mezi motorem a kloubem. Objeví se nabídka nastavení.

6.6.20.12 Vymazání všech uložených hodnot

Uložená hodnota DST (ujetá vzdálenost) může být vymazána společně s TIME (doba jízdy), AVG (průměrná rychlost) a MAX (maximální rychlost). Existují 2 možnosti.

Vymazání hodnot v nabídce nastavení

✓ Je otevřena *nabídka nastavení*.

► Stiskněte **spínač X** nebo **spínač Y**, až vyberete CLEAR.

► Stiskněte **tlačítko (displej)** nebo **spínač A**.

⇒ Existují dvě možnosti výběru:

EXIT Návrat na obrazovku se seznamem nabídek

DST Vymazání jízdních údajů

► Stiskněte spínač X nebo spínač Y, až označíte DST.

► Stiskněte **tlačítko (displej)** nebo **spínač A**.

⇒ Údaje jsou vymazané. Objeví se nabídka nastavení.

Vymazání hodnot v ukazateli DST

✓ Hlavní obrazovka je otevřená.

1 Opakovaně krátce stiskněte **tlačítko (displej)** nebo **spínač A**, až se zobrazí DST.



Obr. 127: Zobrazí se DST

2 **Tlačítko (displej)** nebo **spínač A** stiskněte na tak dlouho, až začne blikat zobrazená ujetá vzdálenost.

3 Během dalších 5 sekund stiskněte **tlačítko (obrazovka)** nebo **spínač A**.

⇒ DST (ujetá vzdálenost), TIME (doba jízdy), AVG (průměrná rychlost) a MAX (maximální rychlost) se vynulují.

⇒ Není-li během 5 sekund stisknuto žádné tlačítko nebo spínač, zobrazí se hlavní obrazovka.

6.6.21 Připojení externího zařízení

6.6.21.1 Připojení zařízení přes ANT

1 Zapněte hnací systém.

2 Externí zařízení přepněte do spojovacího režimu. Přitom dodržujte návod k obsluze externího zařízení.

⇒ Zařízení jsou spojena.

6.6.21.2 Připojení zařízení přes Bluetooth® LE

1 Externí zařízení přepněte do spojovacího režimu. Přitom dodržujte návod k obsluze externího zařízení.

2 Zapněte hnací systém.

3 Spojení se vytvoří během 30 sekund po zapnutí a během 30 sekund po aktivaci libovolného tlačítka nebo libovolného spínače (kromě **vypínače**).

6.7 Připojení externích zařízení

Upozornění

- ▶ Nevytvářejte spojení s externími zařízeními, jestliže se akumulátor nabíjí.

6.7.1 Spojení přes Bluetooth® LE

- ✓ Externí zařízení podporuje spojení Bluetooth® LE.
- 1 Externí zařízení nastavte do spojovacího režimu. Přitom dodržujte návod k obsluze externího zařízení.
- ▶ Během 30 sekund po vytvoření spojení externího zařízení se spustí hnací systém, nebo
- ▶ během 30 sekund po vytvoření spojení externího zařízení stiskněte libovolné tlačítko.
- 2 Vytvořit spojení
- ⇒ Spojení je vytvořeno.

6.7.2 Spojení přes ANT

- ✓ Externí zařízení podporuje spojení ANT.
- 1 Externí zařízení nastavte do spojovacího režimu. Přitom dodržujte návod k obsluze externího zařízení.
- 2 Zapněte hnací systém.
- 3 Vytvořit spojení.
- ⇒ Spojení je vytvořeno.

6.8 Použití E-TUBE PROJECT

E-TUBE PROJECT je zapotřebí ke změně nastavení na hnacím systému a k aktualizaci firmware.

Nastavitelné funkce se liší v závislosti na Pedelec. Podrobnosti najdete v návodu k obsluze E-TUBE PROJECT.

- Mohou být změněny funkce, které jsou přiřazeny ke každému tlačítku.
- Můžete nakonfigurovat nastavení Pedelec i přes E-TUBE PROJECT.
- Nastavení pro jízdní pohodlí můžete uložit a registrovat v E-TUBE PROJECT, viz „Dynamická změna jízdního pohodlí [Adjust level of assist.]“ v návodu k obsluze E-TUBE PROJECT.

Informace k instalaci E-TUBE PROJECT se nachází na podpůrné webové stránce.

- ▶ E-TUBE PROJECT stáhněte z podpůrné webové stránky SHIMANO na připojené externí zařízení:
<https://e-tubeproject.shimano.com>.

6.9 Příslušenství

Pro Pedelec bez bočního stojáčku doporučujeme používat odstavné stojany, do nichž lze bezpečně zasunout přední nebo zadní kolo. Doporučujeme následující příslušenství:

Popis	Číslo výrobku
Ochranný potah na elektrické díly	080-41000 ff
Taška – součást systému*	080-40946
Koš na zadní kolo – součást systému*	051-20603
Box na jízdní kolo – součást systému*	080-40947
Odstavný stojan – univerzální stojan	XX-TWO14B

Tabulka 51: Příslušenství

6.9.1 Dětská sedačka



VAROVÁNÍ

Pád způsobený nesprávnou dětskou sedačkou

Nosič zavazadel a spodní trubka nejsou vhodné pro upevnění dětské sedačky a mohou prasknout. V důsledku toho může dojít k pádu s vážnými zdravotními následky pro jezdce i dítě.

- ▶ Za žádných okolností neupevňujte dětskou sedačku na sedlo, řídítka nebo spodní trubku.



POZOR

Pád způsobený neodborným zacházením

Při použití dětské sedačky se změní jízdní vlastnosti a stabilita Pedelec. V důsledku toho může dojít ke ztrátě kontroly a následnému pádu a úrazu.

- ▶ Před jízdou s Pedelec na silnici si vyzkoušejte bezpečné používání dětské sedačky.



POZOR

Nebezpečí stlačení končetin nechráněnou pružinou

Pokud dítě vloží prsty do nechráněných pružin nebo mechanických dílů sedla, resp. sedlovky může dojít k jejich stlačení.

- ▶ Nepoužívejte sedlo s nechráněnými pružinami v případě, že je namontována dětská sedačka.
- ▶ Nepoužívejte odpružené sedlovky s nechráněnými mechanickými díly, resp. pružinami v případě, že je namontována dětská sedačka.

Upozornění

- ▶ Řiďte se předpisy, které upravují používání dětských sedaček.
- ▶ Dále se řiďte pokyny pro obsluhu a bezpečnostními pokyny pro systém dětské sedačky.
- ▶ Nikdy nepřekračujte maximálně přípustnou celkovou hmotnost.

Specializovaný prodejce poradí při volbě systému dětské sedačky vhodné pro dítě i Pedelec.

V zájmu zajištění bezpečnosti musí provést první montáž dětské sedačky specializovaný prodejce.

Při montáži dětské sedačky musí specializovaný prodejce zajistit, aby sedačka a její upevnění byly vhodné pro Pedelec, aby byly namontovány a řádně upevněny všechny díly, aby byla event. správně přizpůsobena ovládací lanka řazení a brzd, jakož i hydraulická a elektrická vedení, aby byl zajištěn volný pohyb jezdce a byla zachována maximálně přípustná celková hmotnost Pedelec.

Specializovaný prodejce zajistí instruktáž zaměřenou na správné zacházení s Pedelec a dětskou sedačkou.

6.9.2 Přívěs



Pád způsobený selháním brzd

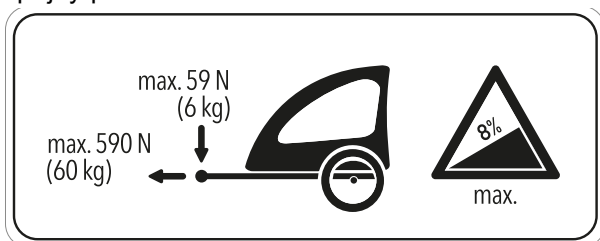
Při použití příliš těžkého přívěsu se může prodloužit brzdná dráha. Dlouhá brzdná dráha může způsobit pád nebo nehodu a následný úraz.

- Za žádných okolností nesmí být překročena uvedená hmotnost přívěsu.

Upozornění

- Dále se řiďte pokyny pro obsluhu a bezpečnostními pokyny pro přívěsný systém.
- Řiďte se předpisy, které upravují používání přívěsů k jízdnímu kolu.
- Používejte homologované spojovací systémy.

Pedelec schválený pro použití přívěsu je opatřen odpovídajícím štítkem. Smí být připojen pouze takový přívěs, aby nebylo překročeno zatížení spojky přívěsu ani hmotnost.



Obr. 128: Štítek s pokyny pro přívěs

Specializovaný prodejce poradí při volbě přívěsného systému vhodného pro Pedelec. V zájmu zajištění bezpečnosti musí provést první montáž přívěsu specializovaný prodejce.

6.9.2.1 Uvolnění přívěsu s nábojem enviolo

Platí pouze pro Pedelec s tímto vybavením

Jsou schváleny pouze kompatibilní přívěsy k jízdnímu kolu pro vícerychlostní náboje enviolo.

KETTLER

Dětský přívěs KETTLER Quadriga.

BURLY

Trailer	Adaptér
Minnow Bee	Č. výrobku 960038
Honey Bee	
Encore	
solo	
Cub	
D'Lite	
Normad	
Flatbed	
Tail Wagon	

CROOZER

Trailer	Adaptér
Croozor Kid	Č. výrobku 122003516, XL: +10 mm č. výrobku 122003716 č. výrobku 12200715 Croozor axle nut adapter with Thule coupling
Croozor Kid Plus	
Croozor Cargo	
Croozor Dog	

THULE

Trailer	Adaptér
Thule Chariot Lite	Č. výrobku 20100798
Thule Chariot Cab	
Thule Chariot Cross	
Thule Chariot Sport	
Thule Coaster XT	

6.9.2.2 Uvolnění přívěsu s nábojem ROHLOFF

Platí pouze pro Pedelec s tímto vybavením

ROHLOFF Speedhub 500/14

V zásadě je dovolen provoz přívěsu v kombinaci s ROHLOFF SPEEDHUB 500/14.

Při montáži, stejně jako při jízdě s přívěsem, nesmí v žádném okamžiku dojít ke kontaktu součástí v důsledku tlaku nebo napětí na víku řadičí jednotky ROHLOFF E-14!

S vhodnými podložkami nebo speciálními osovými adaptéry (distančními nebo polygonovými) od příslušného výrobce spojky se zabrání kolizi s možným poškozením řadičí jednotky ROHLOFF E-14.

Speedhub s A-12



POZOR

Nebezpečí nehody

Hloubka zašroubování upevňovacího šroubu A-12 je velmi malá. U přímé montáže závěsného zařízení přívěsu na nápravu nebo upevňovací šroub A-12 může být poškozen závit v desce nápravy nebo se může vytrhnout šroub. Toto může způsobit nehodu a následné zranění.

- ▶ Nikdy u ROHLOFF Speedhub s nápravovým systémem A-12 v rámu se zásuvnou osou 12 mm nemontujte závěsné zařízení přívěsu přímo na nápravu a upevňovací šroub A-12.

6.9.3 Držák mobilního telefonu

Platí pouze pro Pedelec s tímto vybavením

Na představci je namontován držák pro pouzdro na mobilní telefon SP Connect.

- ✓ Postupujte podle návodu k obsluze pro pouzdro na mobilní telefon SP Connect a mobilního telefonu.
- ✓ Používejte pouze na asfaltových silnicích.
- ✓ Chraňte mobilní telefon před krádeží.
- ▶ Při upevnění zasuňte pouzdro na mobilní telefon SP Connect do držáku a otočte ho doprava o 90°.
- ▶ Při uvolnění otočte pouzdro na mobilní telefon SP Connect o 90° doleva a vyjměte ho.

6.9.4 Tubeless a airless pláště

Jízda na kole bez duše zaručuje, že k propíchnutí pláště prakticky nedojde.

Specializovaný prodejce vám poradí při volbě plášťového systému vhodného pro Pedelec.

K zachování bezpečnosti musí převybavení na tubeless nebo airless provést jen specializovaný prodejce.

6.9.5 Odpružená vidlice, šroubová pružina

Pokud nemůže být dosaženo požadovaného SAG odpružené vidlice po přizpůsobení, musí být vyměněna konstrukční skupina šroubové pružiny za měkčí nebo tvrdší pružinu.

- ▶ Ke zvýšení SAG namontujte měkčí konstrukční skupinu šroubové pružiny.
- ▶ Ke snížení SAG namontujte tvrdší konstrukční skupinu šroubové pružiny.

6.9.6 Nosič zavazadel

Specializovaný prodejce poradí při volbě vhodného nosiče zavazadel.

V zájmu zajištění bezpečnosti musí provést první montáž nosiče zavazadel specializovaný prodejce.

Při montáži dětské sedačky musí specializovaný prodejce zajistit, aby sedačka a její upevnění byly vhodné pro Pedelec, aby byly namontovány a řádně upevněny všechny díly, aby byla event. správně přizpůsobena ovládací lanka řazení a brzd, jakož i hydraulická a elektrická vedení, aby byl zajištěn volný pohyb jezdce a nebyla překročena maximálně přípustná celková hmotnost Pedelec.

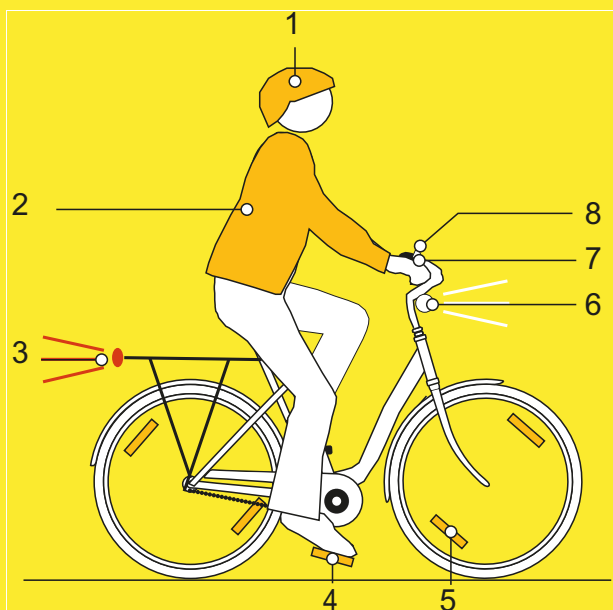
Specializovaný prodejce zajistí instruktáž zaměřenou na správné zacházení s Pedelec a nosičem zavazadel.

6.9.7 Brašny a boxy

- Při upevňování brašen použijte ochrannou fólii. To sníží oděr barvy a opotřebení konstrukčních dílů.

6.10 Osobní ochranné pomůcky a příslušenství pro zajištění bezpečnost v dopravě

Vidět a být viděn má v silničním provozu zásadní význam. Účast v silničním provozu s vozidlem způsobilým k provozu na pozemních komunikacích vyžaduje následující věci.



Obr. 129: Bezpečnost v dopravě

- 1 **Přilba** musí mít reflexní pruhy nebo osvětlení v dobře viditelné barvě.
- 2 **Oděv vhodný pro jízdu na jízdním kole** je důležitý v každém ročním období. Oblečení by mělo být co nejjasnější nebo reflexní. Vhodný je také fluorescenční materiál. Vesty s vysokou viditelností nebo šerpy pro horní část těla poskytují ještě větší bezpečnost. Nikdy nenoste sukni, ale vždy kalhoty sahající ke kotníkům.
- 3 **Červená velkoplošná odrazka** s homologační značkou „Z“ a **červené zadní světlo** namontované dostatečně vysoko, aby bylo viditelné z automobilů (minimální výška 25 cm), musí být čisté. Zadní světlo musí fungovat.
- 4 Dvě **odrazky na obou protiskluzových pedálech** musí být čisté.
- 5 **Žluté odrazky** na každém kole nebo **bílý fluorescenční povrch** na obou kolech musí být čisté.
- 6 **Přední bílé světlo** musí být funkční a nastavené tak, aby neoslňovalo ostatní účastníky silničního provozu. Pokud není **bílá odrazka** integrována do předního světla, musí být vždy čistá.
- 7 **Dvě nezávislé brzdy** na Pedelec musí být vždy funkční.
- 8 **Zvonek s jasným tónem** musí být namontován a funkční.

6.11 Před každou jízdou

- Před každou jízdou zkontrolujte Pedelec viz [kapitola 7.1](#).

Seznam kontrolních úkonů prováděných před každou jízdou

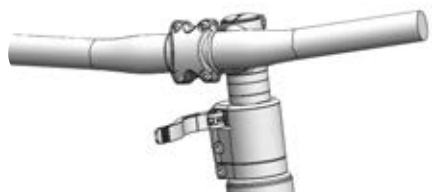
<input type="checkbox"/>	Zkontrolujte, zda je Pedelec čistý.	viz kapitola 7.2
<input type="checkbox"/>	Zkontrolujte ochranná zařízení.	viz kapitola 7.1.1
<input type="checkbox"/>	Zkontrolujte upevnění akumulátoru.	viz kapitola 6.7.3
<input type="checkbox"/>	Zkontrolujte osvětlení.	viz kapitola 7.1.13
<input type="checkbox"/>	Zkontrolujte brzdy.	viz kapitola 7.1.14
<input type="checkbox"/>	Zkontrolujte odpruženou sedlovku.	viz kapitola 7.1.9
<input type="checkbox"/>	Zkontrolujte nosič zavazadel.	viz kapitola 7.1.5
<input type="checkbox"/>	Zkontrolujte zvonek.	viz kapitola 7.1.10
<input type="checkbox"/>	Zkontrolujte páky.	viz kapitola 7.1.11
<input type="checkbox"/>	Zkontrolujte tlumiče odskoku zadního odpružení.	viz kapitola 7.1.4
<input type="checkbox"/>	Zkontrolujte rám.	viz kapitola 7.1.2
<input type="checkbox"/>	Zkontrolujte vyvážené otáčení kola,	viz kapitola 7.1.7
<input type="checkbox"/>	Zkontrolujte rychloupínák.	viz kapitola 7.1.8
<input type="checkbox"/>	Zkontrolujte blatníky.	viz kapitola 7.1.6
<input type="checkbox"/>	Zkontrolujte USB přípojku.	viz kapitola 7.1.12

- Při jízdě poslouchajte neobvyklé zvuky, vibrace, zvuky nebo pachy. Zaměřte se na neobvyklé pocity při brzdění, šlapání a řízení. To jsou příznaky únavy materiálu.
- ⇒ V případě odchylek od kontrolního seznamu „Před každou jízdou“ nebo neobvyklého chování přestaňte Pedelec používat. Obráťte se na specializovaného prodejce.

6.12 Postavení rychle přestavitelného představce rovně

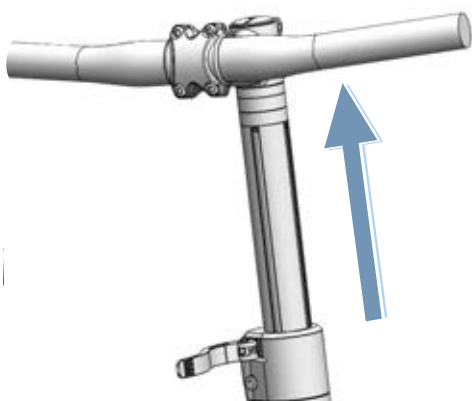
Platí pouze pro Pedelec s tímto vybavením

- 1 Otevřete upínací páku.



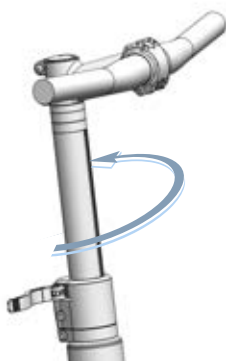
Obr. 130: Příklad All Up s otevřenou upínací pákou představce

- 2 Vytáhněte řídítka do nejvyšší možné polohy.



Obr. 131: Příklad All Up vytažené do nejvyšší možné polohy

- 3 Řídítka rovně otočte proti směru hodinových ručiček o 90°.



Obr. 132: Příklad All Up rovně postaveno

- 4 Nastavte řídítka do požadované výšky.
- 5 Zavřete upínací páku.

6.13 Sklopení bočního stojáčku

- Před jízdou sklopte boční stojánek nohou do provozní polohy.

6.14 Používání nosiče zavazadel

POZOR

Pád způsobený nákladem na nosiči zavazadel

Naložený *nosič zavazadel* změní jízdní vlastnosti Pedelec, především při zatáčení a brzdění. Může se to projevit ztrátou kontroly. Následkem toho může dojít k pádu a úrazu.

- Před jízdou na Pedelec na veřejné komunikaci si vyzkoušejte bezpečné používání *nosiče zavazadel* s nákladem.

Stlačení prstů pružinou nosiče zavazadel

Pružina *nosiče zavazadel* je předepjata velkou upínací silou. Hrozí tedy nebezpečí stlačení prstů.

- V žádném případě nenechejte pružinu nekontrolovaně sklápnout.
- Při sklopení pružiny do provozní polohy dbejte, aby nedošlo ke stlačení prstů.

Pád způsobený nezajištěným zavazadlem

Volné nebo nezajištěné předměty převážené na *nosiči zavazadel*, např. pásy, se mohou zachytit v zadním kole. Následkem toho může dojít k pádu a úrazu.

Předměty upevněné na nosiči zavazadel mohou zakrýt *odrazová světla* a *osvětlení*. Může tedy dojít k přehlédnutí Pedelec v provozu. Následkem toho může dojít k pádu a úrazu.

- Předměty bezpečně upevněte na *nosiči zavazadel*.
- Předměty upevněné na *nosiči zavazadel* nesmějí zakrývat *odrazová světla, přední světlo* ani *zadní světlo*.

- ▶ Zavazadla podle možnosti rovnoměrně rozdělte na levou a pravou stranu.
- ▶ Doporučujeme používat brašny a koše.



Obr. 133: Na nosiči zavazadel je uvedena jeho maximální nosnost (1)

- ▶ V žádném případě nesmí náklad překročit maximálně přípustnou celkovou hmotnost.
- ▶ V žádném případě nesmí dojít k překročení maximální nosnosti nosiče zavazadel (1).
- ▶ V žádném případě nevyměňujte nosič zavazadel.

6.15 Používání sedla

- ▶ Používejte pouze kalhoty bez nýtů, aby nedošlo k poškození potahu sedla.
- ▶ Při prvních jízdách používejte tmavý oděv, protože nová kůže sedla může pouštět barvu.

6.15.1 Použití koženého sedla

Sluneční světlo nebo UV záření poškozuje barvu a může způsobit vysušení a vyblednutí kůže.

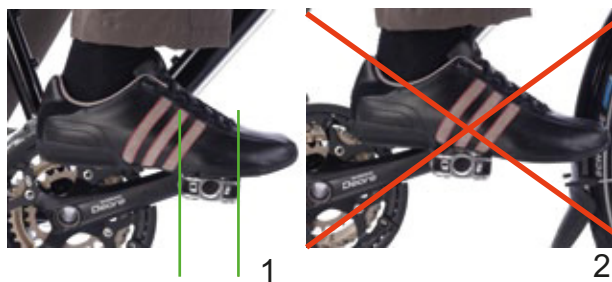
- ▶ Nenechávejte Pedelec delší dobu slunci.

Vlhkost může způsobit oddělení kůže od podkladového materiálu a vznik plísni.

- ▶ Pokud jsou kožené rukojeti mokré, řádně je vysušte.

6.16 Používání pedálů

- ▶ Při jízdě a šlapání spočívá ploska nohy na pedálu.



Obr. 134: Správná (1) a nesprávná (2) poloha nohy na pedálu

6.17 Používejte multifunkční řídítka nebo rohy řídítek.

- ▶ Měňte polohu úchopu, abyste nadměrnému předešli namáhání a únavě rukou.

6.18 Použití kožených rukojetí

Pot a mastnota pokožky jsou dva největší nepřátelé kůže. Vsáknou se do kůže a způsobí, že rychleji křehne, změkne a může se odírat.

- ▶ Používejte rukavice.

Sluneční světlo nebo UV záření poškozuje barvu a může způsobit vysušení a vyblednutí kůže.

- ▶ Nenechávejte Pedelec delší dobu slunci.

Vlhkost může způsobit oddělení kůže od podkladového materiálu a vznik plísni.

- ▶ Pokud jsou kožené rukojeti mokré, řádně je vysušte.

6.19 Použití zvonku

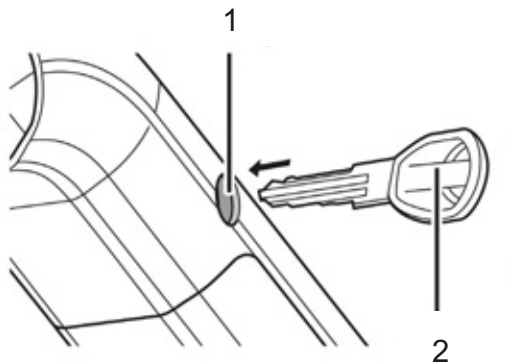
- 1 Stiskněte páčku zvonku dolů.
- 2 Páčku uvolněte.

6.20 Akumulátor

- ✓ Před vyjmutím nebo vložením akumulátoru je třeba akumulátor a hnací systém vypnout.

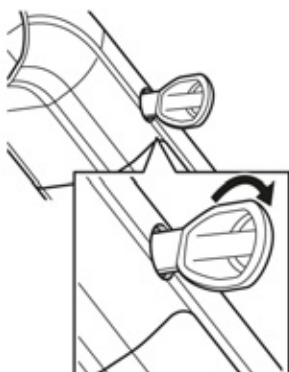
6.20.1 Vyjmutí akumulátoru BT-E8036

- 1 Odklopte krytku klíčové dírky.
- 2 Zasuňte klíč do válcové vložky zámku.



Obr. 135: Zasuňte klíč (2) do zámku (1)

- 3 Uchopte akumulátor levou rukou.
- 4 Otočte klíčem ve směru pohybu hodinových ruček.



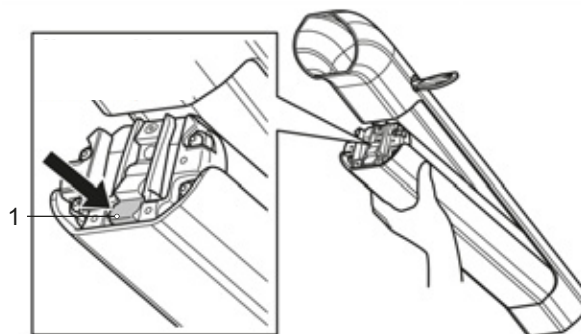
Obr. 136: Otočení klíčem

- ⇒ Akumulátor je odjištěný. Dvojitá zajišťovací deska drží akumulátor v určené poloze a zabraňuje jeho vypadnutí.
- ⇒ Pokud se akumulátor neuvolní v zamýšlené poloze, vytáhněte jej rukou, přičemž otočte klíčem.



Obr. 137: Odjištění akumulátoru

- 5 Stlačte dvojitou zajišťovací desku.
- 6 Vyjměte akumulátor.

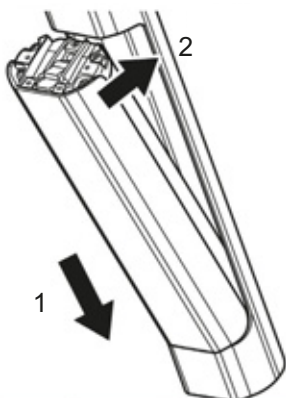


Obr. 138: Dvojitá zajišťovací deska (1)

- 7 Vytáhněte klíč ze zámku.

6.20.2 Vložení akumulátoru BT-E8036

- 1 Akumulátor vložte kontakty dopředu do držáku.
- 2 Zasuňte akumulátor do rámu.

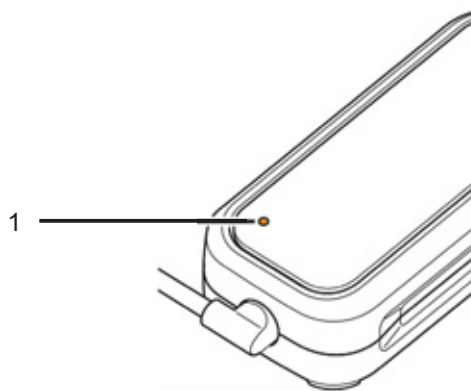


Obr. 139: Vložení akumulátoru BT-E8036

- ⇒ Zaklapne.
 - ⇒ Akumulátor je pevně usazen v rámu.
- 3 Zkontrolujte, zda je akumulátor pevně usazen.




6.20.3 Nabíjení akumulátoru

- ✓ Pokud dojde k chybě v průběhu nabíjení, objeví se systémové hlášení. Okamžitě nabíječku a akumulátor vyřaďte z provozu a řiďte se pokyny.
 - ✓ Pokud akumulátor již nelze nabít nebo je akumulátor poškozený, kontaktujte specializovaného prodejce.
 - ✓ Při nabíjení může zůstat akumulátor v Pedelec nebo je možné ho vyjmout.
- 1 Odstraňte gumový kryt z akumulátoru.
 - 2 Síťový konektor nabíječky spojte s běžnou uzemněnou zásuvkou. Nabíjecí kabel zasuňte do nabíjecí přípojky akumulátoru.
- ⇒ Nabíjení je spuštěno automaticky.
 - ⇒ Po zahájení nabíjení se rozsvítí kontrolka LED na nabíječce.



Obr. 140: LED na nabíječce (1)

LED na nabíječce má 3 stavy:

Stav	Význam
	Svítí Charge
	Bliká Chyba nabíjení
	Off Akumulátor odpojený*

Tabulka 52: Symboly LED akumulátoru SHIMANO

*V průběhu 1 hodiny nebo delší doby po ukončení nabíjení nebo průběhu 1 hodiny nebo delší po výskytu chyby.

- ▶ Pokud dojde k chybě v průběhu nabíjení, objeví se systémové hlášení. Okamžitě nabíječku a akumulátor vyřaďte z provozu a řiďte se pokyny.
- ▶ Pravidelně kontrolujte aktuální stav nabití na akumulátoru.

Akumulátor	Doba nabíjení
BT-E8020	cca 7,5 hodiny
BT-E8036	cca 10,25 hodiny

Tabulka 53: Předpokládaná doba nabíjení EC-E6002

- ⇒ Nabíjení je ukončeno, jakmile zhasnou LED diody ukazatele stavu nabití.

6.21 Pedelec s elektrickým hnacím systémem

6.21.1 Zapnutí elektrického hnacího systému



Pád způsobený opožděným brzděním

Zapnutý hnací systém lze aktivovat sešlápnutím pedálů. Pokud je pohon neúmyslně aktivován a není použita brzda, může dojít k pádu a úrazu.

- ▶ Jestliže není možné brzdu bezpečně použít, resp. nelze pohon okamžitě vypnout, nespouštějte elektrický hnací systém, resp. okamžitě ho vypněte.

- ✓ V Pedelec je vložen dostatečně nabitý akumulátor.
- ✓ Nikdy během zapínání nedávejte nohy na pedály. Pokud při zapínání pohnete pedály, dojde k systémové chybě.
- ✓ Akumulátor je upevněn. Klíč je vytažen.
- ✓ Během nabíjení nemůže být systém zapnut.
- ▶ Stiskněte **vypínač (akumulátor)**.
- ⇒ Rozsvítí se kontrolka LED a zobrazuje zbývající kapacitu akumulátoru.
- ⇒ Je-li hnací systém zapnutý, pohon je aktivován, jakmile sešlápnete pedály dostatečnou silou.

6.21.2 Vypnutí elektrický hnací systém

Deset minut po posledním příkazu se systém automaticky vypne.

Hnací systém lze vypnout prostřednictvím akumulátoru.

- ▶ Stiskněte **vypínač (akumulátor)** na 6 sekund.

6.22 Použití palubního počítače



Pád zaviněný nepozorností

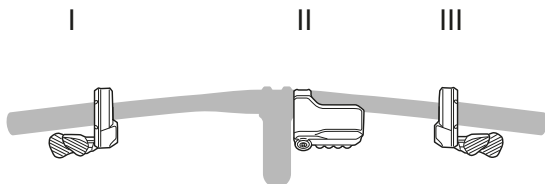
Nesoustředěnost v dopravě zvyšuje riziko nehody. V důsledku toho může dojít k pádu a vážnému úrazu.

- ▶ Za žádných okolností se nerozptylujte pohledem na palubní počítač.
- ▶ Pokud se na palubním počítači objevují hodnoty, které přesahují stupeň podpory, Pedelec odstavte. Data zadávejte pouze při přerušení jízdy.

Upozornění

- ▶ Palubní počítač nepoužívejte jako držadlo. Pokud budete Pedelec zvedat za palubní počítač, může dojít k jeho nezvratnému poškození.

Pedelec se ovládá palubním počítačem (II) a levou ovládací jednotkou (I).

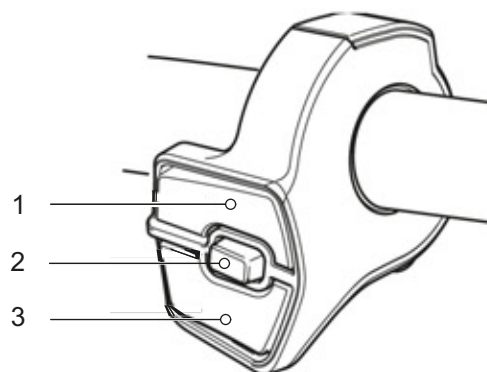


Obr. 141: Přehled poloh ovládacích jednotek

K dispozici mohou být tři rozdílné ovládací jednotky:

- Ovládací jednotka spínač typu 3
- Ovládací jednotka spínač typu 2
- Ovládací jednotka typu MTB

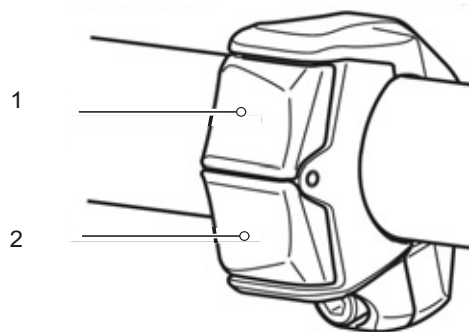
Ovládací jednotka spínač typu 3



Obr. 142: Ovládací jednotka spínač typu 3

- 1 Spínač X
- 2 Spínač A
- 3 Spínač Y

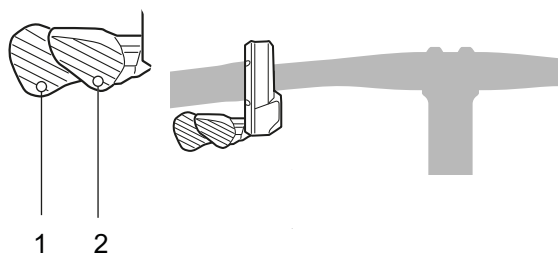
Ovládací jednotka spínač typu 2



Obr. 143: Ovládací jednotka spínač typu 2

- 1 Spínač X
- 2 Spínač Y

Ovládací jednotka typu MTB



Obr. 144: Ovládací jednotka typu MTB

- 1 Spínač Y
2 Spínač X

Ovládací jednotka vpravo na řídítkách

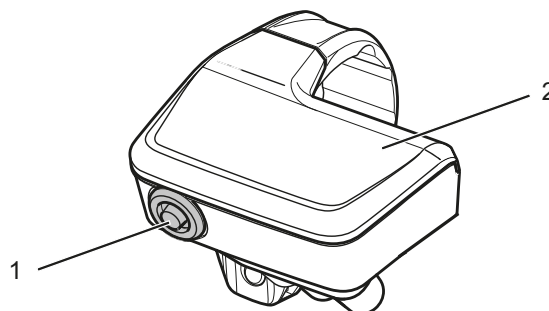
Spínač	Funkce
PŘI JÍZDĚ	
X	Řazení nahoru
Y	Řazení dolů
A	Přepínání mezi automatickým a manuálním Řazení převodů

Ovládací jednotka vlevo na řídítkách

Spínač	Funkce
PŘI JÍZDĚ	
X	Zvýšit stupeň podpory šlapání
Y	Snížit stupeň podpory šlapání
A	Přepnutí zobrazených jízdních údajů
PŘI NASTAVOVÁNÍ	
X	Posunout ukazatel nebo změnit nastavení
Y	Posunout ukazatel nebo změnit nastavení
A	Změnit ukazatel nebo potvrdit změnu nastavení

Pokud by na ovládací jednotce nebyl k dispozici žádný spínač A, přebírá tyto funkce tlačítko na palubním počítači.

Palubní počítač má jedno tlačítko (1) a jeden displej (2).



Obr. 145: Podrobnosti palubního počítače SC-EM800

Spínač	Funkce
PŘI JÍZDĚ	
TLAČÍTKO	Přepnutí zobrazených jízdních údajů
PŘI NASTAVOVÁNÍ	
	Změnit ukazatel nebo potvrdit změnu nastavení

6.22.1 Využití osvětlení

- Osvětlení je buď stále zapnuté nebo stále vypnuté. Nastavení se změní v systémovém nastavení.

6.22.2 Výběr stupně podpory

K dispozici jsou následující stupně podpory šlapání.

Ukazatel	Podrobnosti
BOOST	Silná podpora.
TRAIL	Normální podpora
ECO	Malá podpora
OFF	Podpora vypnutá
WALK	Aktivní podpora tlačení

Tabulka 54: Přehled ke stupni podpory šlapání

- Ke zvýšení stupně podpory šlapání krátce stiskněte **spínač Y (vlevo)**.
- Ke snížení stupně podpory šlapání stiskněte **spínač X (vlevo)**.

6.22.3 Používání funkce podpory tlačení



Poranění pedály

Při použití funkce podpory tlačení se současně otáčejí pedály, což je podmíněno konstrukcí.

- ▶ V průběhu používání funkce podpory tlačení je třeba Pedelec bezpečně vést oběma rukama.
- ▶ Dodržujte dostatečný odstup od pedálů.

Funkce podpory tlačení pomáhá jezdcovi při tlačení Pedelec. Maximální rychlost může přitom dosahovat 6 km/h. Hnací sílu funkce podpory tlačení a rychlost lze ovlivnit volbou převodového stupně. Pro zajištění šetrného chodu pohonu je vhodné při jízdě do kopce použít první převodový stupeň.

6.22.3.1 WALK výběr stupně podpory šlapání

- ▶ Dlouze stiskněte **spínač Y (vlevo)**.
- ⇒ Zobrazí se stupeň podpory šlapání WALK.
- ⇒ Pokud se během přepínání ozve varovný signál, není možné přepnutí do stupně podpory šlapání WALK. K tomu může dojít, protože není aktuální rychlost 0 km/h nebo je vyvíjen tlak na pedály atd.
- ▶ Uvolněte **spínač Y (vlevo)**.

6.22.3.2 Zapnutí podpory tlačení

- ▶ K zapnutí podpory tlačení stiskněte **spínač Y (vlevo)**.

6.22.3.3 Vypnutí podpory tlačení

- ▶ K vypnutí podpory tlačení uvolněte **spínač Y (vlevo)**.

6.22.3.4 WALK opuštění stupně podpory šlapání

- ▶ Stiskněte **spínač X (vlevo)**, abyste ze stupně podpory šlapání WALK přešli do naposledy použitého stupně podpory šlapání. Pokud déle než jednu minutu nestisknete **spínač Y (vlevo)**, pak se zase nastaví dříve použitý stupeň podpory šlapání.

6.22.4 Změna jízdních údajů

Zobrazované jízdní údaje lze změnit.



Obr. 146: Příklad, přechod z hlavní obrazovky na ukazatel DST

- ▶ Opakovaně krátce stiskněte **tlačítko (displej)** nebo **spínač A**, až se zobrazí požadované *jízdní údaje*. Pořadí je následující:

Ukazatel	Funkce
-	Na hlavní obrazovce se zobrazí aktuální rychlost.
DST	Vzdálenost ujetá od posledního resetu
ODO	Ukazatel celkové ujeté vzdálenosti (nelze měnit)
RANGE	Předpokládaný dojezd na stávající nabití akumulátoru *1
TIME	Doba jízdy *2
AVG	Průměrná rychlost *2
MAX	Dosažená maximální rychlost *2
CADENCE	Počet otočení kliky za minutu *2
CLOCK	Čas *2

Tabulka 55: Jízdní údaje

*1 Dojezd by měl být používán jen pro orientaci. Hodnota se nezobrazí v režimu podpory šlapání [OFF].

*2 Ukazatel hodnot je spravován v E-Tube Project.

6.23 Brzda

VAROVÁNÍ

Pád způsobený selháním brzd

Olej nebo mazivo na brzdovém kotouči kotoučových brzd, resp. ráfku v případě ráfkové brzdy mohou způsobit naprosté selhání brzd. V důsledku toho může dojít k pádu a vážnému úrazu.

- ▶ Zabraňte znečištění brzdového kotouče, resp. brzdových destiček a ráfku olejem nebo mazivem.
- ▶ Pokud dojde ke znečištění brzdových destiček olejem nebo mazivem, obraťte se na specializovaného prodejce nebo dílnu, aby zajistili očištění, resp. výměnu příslušných dílů.

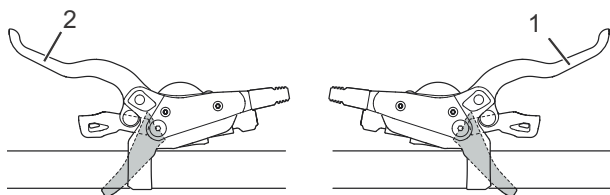
Při delším nepřetržitém používání brzd (např. při delších sjezdech) se může ohřát olej v brzdovém systému. Přitom se mohou tvořit bubliny páry. To se projeví rozpínáním vody nebo vzduchových bublin v brzdovém systému. Současně se náhle prodlouží dráha páky. Následkem toho může dojít k pádu a vážnému úrazu.

- ▶ Při delší jízdě z kopce pravidelně uvolňujte brzdu.

Při jízdě je hnací síla motoru vypnuta, jakmile jezdec přestane šlapat do pedálů. Při brzdění se vypne hnací systém.

- ▶ Při brzdění nešlapejte do pedálů, aby byl zajištěn optimální brzdový účinek.

6.23.1 Používání brzdové páky



Obr. 147: Páka zadní (1) a přední brzdy (2), např. brzdy SHIMANO

- ▶ Stlačením levé *brzdové páky* ovládáte *brzdu předního kola*.
- ▶ Stlačením pravé *brzdové páky* ovládáte *brzdu zadního kola*.
- ▶ Otáčením nastavovacího kolečka proti směru pohybu hodinových ruček zvýšíte rychlost roztažení tlumiče.
- ▶ Otáčením nastavovacího kolečka ve směru pohybu hodinových ruček snížíte rychlost roztažení tlumiče.

6.24 Odpružení a tlumení

Tvrdě nastavený tlumič komprese

- Způsobí, že se odpružená vidlice pohybuje výše v dráze propružení. To jezdcí usnadňuje zvyšování efektivity a udržení pohybu při jízdě v rovnoměrně kopcovitém terénu a při projíždění zatáček
- Na hrbolatém terénu může být stlačení trochu tvrdé.

Měkce nastavený tlumič komprese

- Způsobí, že se vidlice stlačí rychle a bezproblémově. To jezdcí eventuálně usnadňuje při jízdě na hrbolatém terénu zachovat pohyb a rychlost.
- Na hrbolatém terénu může být stlačení trochu méně tvrdé.



Obr. 148: Optimální chování při jízdě u nerovnosti

U optimálního nastavení se vidlice se při nárazu na nerovnosti rychle roztáhne a nerušeně stlačí a odpruží nerovnosti. Trakce zůstane zachována

(modrá čára). Vidlice rychle reaguje na náraz. Při tlumení nerovností se hlava řízení a řídítka mírně zvednou (zelená čára).

Práh

Prah tlumení brání kompresi, dokud není vyvinuta mírná rázová síla nebo síla směřující dolů. Prahový režim zvyšuje efektivnost pohonu na rovném terénu.

Prahové nastavení můžete použít ke zlepšení efektivity šlapání na plochem, kopcovitém, rovném nebo mírně hrbolatém terénu.

V prahovém režimu vedou vyšší rychlosti Pedelec při nárazu na nerovnosti k vyšším nárazovým silám, čímž se vidlice stlačí a nerovnost se utlumí.

- Když se tlumič komprese nachází v otevřené poloze (proti směru hodinových ručiček na dorazu), odpružená vidlice se rychle a bez zábran stlačí v celé dráze propružení, když vznikne rázová síla nebo síla směřující dolů.
- Pokud se tlumič komprese nachází v prahové poloze, působí odpružená vidlice proti kompresi, dokud není vyvinuta mírná rázová síla nebo síla směřující dolů.
- Když se tlumič komprese nachází v uzavřené poloze (ve směru hodinových ručiček na dorazu), odpružená vidlice působí proti kompresi v dráze propružení, dokud není vyvinuta silná rázová síla nebo síla směřující dolů.

6.24.0.1 Nastavení tlumiče komprese ROCKSHOX

- ▶ Otočte **nastavovací šroub komprese** ve směru hodinových ručiček.
- ⇒ Zvyšuje se tlumení a tvrdost komprese a snižuje se rychlost kompresního zdvihu. Zlepšuje se účinnost v kopcovitém i rovinatém terénu.



Obr. 149: Tvrdé nastavení nastavovacího šroubu komprese

- ▶ **Nastavovací šroub komprese** otočte proti směru hodinových ruček.
- ⇒ Snižuje se tlumení a tvrdost komprese a zvyšuje se rychlost kompresního zdvihu. Zvyšuje se citlivost na drobné nerovnosti.



Obr. 150: Měkké nastavení nastavovacího šroubu komprese

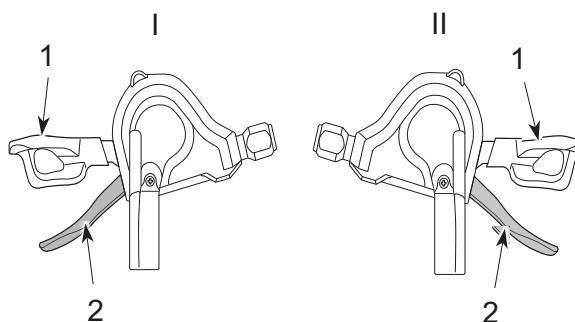
6.25 Řazení převodů

Volba odpovídajícího převodového stupně je předpokladem příjemné jízdy a správné funkce elektrického hnacího systému. Optimální frekvence šlapání je 70 až 80 otáček za min.

- ▶ V průběhu řazení krátce přerušte šlapání. Tím usnadníte řazení a snížíte opotřebení hnacího ústrojí.

6.25.1 Využití přesmykače

Volbou správného převodu můžete při vynaložení stejné síly zvýšit rychlost a dojezd. Využijte přesmykač.



Obr. 151: Řadicí páčka dolů (1) a řadicí páčka nahoru (2) levého (I) a pravého (II) řazení

- ▶ *Řadicí páčkou* zařadte odpovídající převodový stupeň.
- ⇒ Řazení změní převodový stupeň.
- ⇒ Řadicí páčka se vrátí zpět do výchozí polohy.
- ▶ Pokud je řazení zablokováno, je třeba řadicí ústrojí očistit a namazat.

6.26 Parkování

Upozornění

Vysoké teploty a přímé sluneční záření mohou způsobit, že *tlak v pláštích* překročí maximální přípustnou hodnotu. Přitom může dojít k poškození *pláštů*.

- ▶ Za žádných okolností nenechávejte Pedelec na slunci.
- ▶ V průběhu teplých dnů pravidelně kontrolujte *tlak v pláštích* a podle potřeby ho regulujte.

Vzhledem k otevřenému konstrukčnímu provedení může při teplotách pod bodem mrazu dojít k nepříznivému ovlivnění jednotlivých funkcí průnikem vlhkosti.

- ▶ Pedelec je nutné vždy uložit v suchém prostředí chráněném proti mrazu.
- ▶ Bude-li Pedelec používán při teplotách pod 3 °C, musí specializovaný prodejce nejprve provést kontrolu a připravit ho na zimní provoz.

Vzhledem k vysoké hmotnosti Pedelec může dojít při odstavení na měkkém podkladu k zaboření bočního stojánu. Pedelec se může převrhnout a spadnout.

- ▶ Z toho důvodu je třeba Pedelec odstavit pouze na rovném a pevném podkladu.

- 1 Vypněte hlavní systém (viz [kapitola 6.17.2](#)).
- 2 Po sesednutí a před odstavením sklopte nohou boční stojánek úplně dolů. Dbejte na spolehlivé odstavení.
- 3 Pedelec opatrně odstavte a zkontrolujte jeho stabilitu.
- 4 Pokud Pedelec zaparkujete na venkovním prostranství, je třeba sedlo zakrýt.
- 5 Pedelec zamkněte zámkem na jízdní kola.

- 6 Jako ochranu před krádeží vyjměte palubní počítač (viz [kapitola 6.18.1.1](#)), Akumulátor (viz [kapitola 6.16.1.1](#), [6.16.2.1](#) nebo [6.16.3.1](#)) a mobilní telefon.
- 7 Po každé jízdě očistěte Pedelec a proveďte předepsanou péči - viz [kapitola 7.2](#).

Kontrolní seznam po každé jízdě

Čištění	
<input type="checkbox"/>	Osvětlení a odrazová světla viz žapitola 7.2.5
<input type="checkbox"/>	Brzda viz žapitola 7.2.5
<input type="checkbox"/>	Odpružená vidlice viz žapitola 7.2.1
<input type="checkbox"/>	Pružina sedlovky viz žapitola 7.2.6
<input type="checkbox"/>	Tlumič zadního odpružení viz žapitola 7.2.7
<input type="checkbox"/>	Pedál viz žapitola 7.2.4
Péče	
<input type="checkbox"/>	Odpružená vidlice viz žapitola 3

6.26.1 Otočení řídítek All Up

Platí pouze pro Pedelec s tímto vybavením

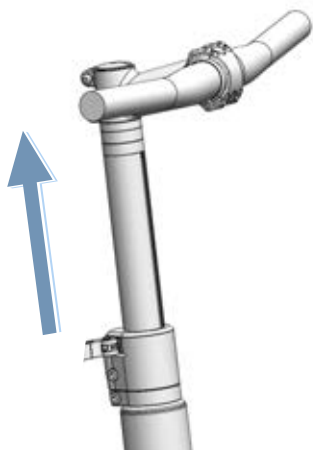
Otočte představec All Up do polohy pro prostorově úsporné uložení.

- 1 Otevřete upínací páku.



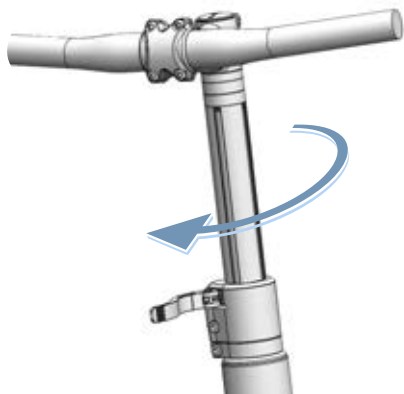
Obr. 152: All Up s otevřenou upínací pákou představce

- 2 Vytáhněte řídítka do nejvyšší možné polohy.



Obr. 153: All Up vytažené do nejvyšší možné polohy

- 3 Otočte řídítka ve směru pohybu hodinových ruček o 90°



Obr. 154: All Up jsou otočené.

- 4 Nastavte řídítka do požadované výšky.
- 5 Zavřete upínací páku.

7 Čištění, péče a servis

- Pedelec očistěte, ošetřujte a udržujte podle seznamu kontrolních úkonů. Dodržováním pokynů pro péči lze snížit opotřebení součástí, prodloužit dobu provozu a zajistit bezpečnost.

Seznam kontrolních úkonů prováděných před každou jízdou		
<input type="checkbox"/>	Zkontrolujte, zda je Pedelec čistý	viz žapitola 7.2
<input type="checkbox"/>	Kontrola ochranných zařízení	viz žapitola 7.1.1
<input type="checkbox"/>	Kontrola upevnění akumulátoru	viz kapitola 6.7.3
<input type="checkbox"/>	Kontrola osvětlení	viz žapitola 7.1.13
<input type="checkbox"/>	Kontrola brzdy	viz žapitola 7.1.14
<input type="checkbox"/>	Kontrola odpružené sedlovky	viz žapitola 7.1.9
<input type="checkbox"/>	Kontrola nosiče zavazadel.	viz žapitola 7.1.5
<input type="checkbox"/>	Kontrola zvonku	viz žapitola 7.1.10
<input type="checkbox"/>	Kontrola rukojeti	viz žapitola 7.1.11
<input type="checkbox"/>	Kontrola tlumiče odskoku zadního odpružení	viz žapitola 7.1.4
<input type="checkbox"/>	Kontrola vyvážení kola	viz žapitola 7.1.7
<input type="checkbox"/>	Kontrola rámu	viz žapitola 7.1.2
<input type="checkbox"/>	Kontrola rychloupínáku	viz žapitola 7.1.8
<input type="checkbox"/>	Kontrola blatníků	viz žapitola 7.1.6
<input type="checkbox"/>	Kontrola krytu rozhraní USB	viz žapitola 7.1.12

Seznam kontrolních úkonů prováděných po každé jízdě		
<input type="checkbox"/>	Očištění osvětlení	viz žapitola 7.2.1
<input type="checkbox"/>	Očistěte odrazových světel	viz žapitola 7.2.1
<input type="checkbox"/>	Čištění brzd	viz žapitola 7.2.5
<input type="checkbox"/>	Čištění odpružené vidlice	viz žapitola 7.2.2
<input type="checkbox"/>	Péče o odpruženou vidlici	viz žapitola 3
<input type="checkbox"/>	Čištění odpružené sedlovky	viz žapitola 7.2.6
<input type="checkbox"/>	Čištění tlumiče zadního odpružení	viz žapitola 7.2.7
<input type="checkbox"/>	Čištění pedálu	viz žapitola 7.2.4

Seznam kontrolních úkonů prováděných každý týden		
<input type="checkbox"/>	Čištění řetězu	viz žapitola 7.3.18
<input type="checkbox"/>	Městská, skládací, dodávková a dětská kola a kola pro mládež	za sucha: každých 10 dnů za mokra: každé 2–6 dnů
<input type="checkbox"/>	Trekingová a závodní kola	za sucha: každých 140...200 km za mokra: každých 100 km
<input type="checkbox"/>	Horská jízdní kola	za sucha: každých 60...100 km za mokra: po každé jízdě
<input type="checkbox"/>	Řemen (každých 250–300 km)	viz žapitola 7.3.17
<input type="checkbox"/>	Péče o řetěz	viz žapitola 7.4.16 a žapitola 7.4.16.1
<input type="checkbox"/>	Městská, skládací, dodávková a dětská kola a kola pro mládež	za sucha: každých 10 dnů za mokra: každé 2... 6 dnů
<input type="checkbox"/>	Trekingová a závodní kola	za sucha: každých 140...200 km za mokra: každých 100 km
<input type="checkbox"/>	Horská jízdní kola	za sucha: každých 60...100 km za mokra: vždy proveďte údržbu
<input type="checkbox"/>	Péče o kryt řetězu	viz žapitola 7.4.16.1
<input type="checkbox"/>	Kontrola tlaku v pláštích (alespoň 1x týdně)	viz žapitola 7.5.1.1
<input type="checkbox"/>	Kontrola pláštů (každých 10 dnů)	viz žapitola 7.5.1.2
<input type="checkbox"/>	Sedlovka eightpins Doplnit olej (každých 20 hodin)	viz žapitola 7.4.18

Seznam kontrolních úkonů prováděných každý měsíc	
<input type="checkbox"/>	Očištění akumulátoru viz žapitola 7.3.2
<input type="checkbox"/>	Očištění ovládací jednotky viz žapitola 7.3.1
<input type="checkbox"/>	Očištění palubního počítače viz žapitola 7.3.1
<input type="checkbox"/>	Kontrola brzdových destiček kotoučové brzdy každý měsíc nebo po 1000 zabrzděních viz žapitola 7.5.2.6
<input type="checkbox"/>	Kontrola brzdových destiček ráfkových brzd (každý měsíc nebo po 3000 zabrzděních) viz žapitola 7.5.1.3
<input type="checkbox"/>	Zkontrolujte brzdou plochu ráfku. viz žapitola 7.5.2.6
<input type="checkbox"/>	Očištění brzdovou páku viz žapitola 7.3.15.1
<input type="checkbox"/>	Očištění brzdového kotouče viz žapitola 7.3.16
<input type="checkbox"/>	Kontrola brzdového kotouče viz žapitola 7.5.2.4
<input type="checkbox"/>	Zkontrolujte bowden brzd. viz žapitola 7.5.2.3
<input type="checkbox"/>	Očištění nosiče zavazadel viz žapitola 7.3.4
<input type="checkbox"/>	Očištění rukojeti viz žapitola 7.3.7
<input type="checkbox"/>	Péče o rukojeť viz žapitola 7.4.8
<input type="checkbox"/>	Kontrola ruční brzdy viz žapitola 7.5.2.1
<input type="checkbox"/>	Kontrola hydraulického systému viz žapitola 7.5.2.2
<input type="checkbox"/>	Očištění kazety viz žapitola 7.3.14
<input type="checkbox"/>	Očištění řetězu s krytem viz žapitola 7.3.18.1
<input type="checkbox"/>	Očištění řetězových kol viz žapitola 7.3.14
<input type="checkbox"/>	Očištění kožené rukojeti viz žapitola 7.3.7.1
<input type="checkbox"/>	Péče o koženou rukojeť viz žapitola 7.4.8.2
<input type="checkbox"/>	Očištění koženého sedla viz žapitola 7.3.9.1
<input type="checkbox"/>	Péče o kožené sedlo viz žapitola 7.4.10
<input type="checkbox"/>	Očištění řídítek viz žapitola 7.3.6
<input type="checkbox"/>	Očištění motoru viz žapitola 7.3.3

Seznam kontrolních úkonů prováděných každý měsíc	
<input type="checkbox"/>	Očištění náboje viz žapitola 7.3.12
<input type="checkbox"/>	Očištění rámu viz žapitola 7.3.4
<input type="checkbox"/>	Očištění pláště viz žapitola 7.3.10
<input type="checkbox"/>	Kontrola brzdy zpětným sešlápnutím viz žapitola 7.5.2.5
<input type="checkbox"/>	Očištění sedla viz žapitola 7.3.9
<input type="checkbox"/>	Očištění odpružené sedlovky viz žapitola 7.3.8
<input type="checkbox"/>	Péče o sedlovku viz žapitola 7.4.9
<input type="checkbox"/>	Očištění řadicí páčky viz žapitola 7.3.13.1
<input type="checkbox"/>	Očištění řazení viz žapitola 7.3.13
<input type="checkbox"/>	Očištění lanek viz žapitola 7.3.13
<input type="checkbox"/>	Kontrola kotoučové brzdy viz žapitola 7.5.2.4
<input type="checkbox"/>	Očištění blatníku viz žapitola 7.3.4
<input type="checkbox"/>	Očištění bočního stojánu viz žapitola 7.3.4
<input type="checkbox"/>	Očištění paprsků a matic paprsků viz žapitola 7.3.11
<input type="checkbox"/>	Péče o matice paprsků viz žapitola 7.4.12
<input type="checkbox"/>	Očištění pevné vidlice viz žapitola 7.3.4
<input type="checkbox"/>	Očištění převodu viz žapitola 7.3.13
<input type="checkbox"/>	Očištění přesmykače viz žapitola 7.3.14
<input type="checkbox"/>	Čištění představce viz žapitola 7.3.5

Seznam kontrolních úkonů prováděných každých čtvrtrok	
<input type="checkbox"/>	Kontrola bodu záběru brzdy viz žapitola 7.5.2.1
<input type="checkbox"/>	Kontrola ráfkové brzdy (každých 100 hodin jízdy nebo po každých 2000 km) viz žapitola 7.5.2.6
<input type="checkbox"/>	Kontrola paprsků viz žapitola 7.5.1.3

Seznam nejnutnějších úkonů prováděných každý půlrok (nebo každých 1000 km)		
<input type="checkbox"/>	Kontrola bovdenů řazení	viz žapitola 7.5.10.2
<input type="checkbox"/>	Údržba brzdové páky	viz žapitola 7.4.17.1
<input type="checkbox"/>	Péče o karbonovou sedlovku	viz žapitola 7.4.9.2
<input type="checkbox"/>	Kontrola elektrického vedení řazení	viz žapitola 7.5.10.1
<input type="checkbox"/>	Péče o odpruženou sedlovku	viz žapitola 7.4.9.1
<input type="checkbox"/>	Péče o ráfky	viz žapitola 7.4.13
<input type="checkbox"/>	Kontrola ráfků	viz žapitola 7.5.1.3
<input type="checkbox"/>	Kontrola háčků ráfku	viz žapitola 7.5.1.3
<input type="checkbox"/>	Péče o vidlici	viz žapitola 7.4.2
<input type="checkbox"/>	Kontrola řazení převodů	viz žapitola 7.5.10
<input type="checkbox"/>	Péče o nosiče zavazadel	viz žapitola 7.4.3
<input type="checkbox"/>	Kontrola řetězu	viz žapitola 7.5.8
<input type="checkbox"/>	Kontrola řetězového převodu	viz žapitola 7.5.9.1 a žapitola 7.5.10.3
<input type="checkbox"/>	Kontrola napnutí řetězu	viz žapitola 7.5.9
<input type="checkbox"/>	Kontrola kola	viz žapitola 7.5.1
<input type="checkbox"/>	Péče o řídítka	viz žapitola 7.4.7
<input type="checkbox"/>	Kontrola řídítek	viz žapitola 7.5.5
<input type="checkbox"/>	Kontrola světla	viz žapitola 7.5.3
<input type="checkbox"/>	Péče o náboj	viz žapitola 7.4.11
<input type="checkbox"/>	Kontrola vícerychlostního náboje	viz žapitola 7.5.9.2
<input type="checkbox"/>	Kontrola otvorů pro matice paprsků	viz žapitola 7.5.1.4
<input type="checkbox"/>	Péče o pedály	viz žapitola 7.4.15
<input type="checkbox"/>	Kontrola pedálů	viz žapitola 7.5.7
<input type="checkbox"/>	Péče o rám	viz žapitola 7.4.1
<input type="checkbox"/>	Kontrola napnutí řemenu	viz žapitola 7.5.9
<input type="checkbox"/>	Kontrola sedla	viz žapitola 7.5.6
<input type="checkbox"/>	Péče o řadicí páčku	viz žapitola 7.4.14.2
<input type="checkbox"/>	Péče o přehazovačku a kloubové hřídele	viz žapitola 7.4.14.1
<input type="checkbox"/>	Péče o přehazovačku a nastavovací válečky	viz žapitola 7.4.14.1
<input type="checkbox"/>	Péče o boční stojánek	viz žapitola 7.4.5
<input type="checkbox"/>	Kontrola stability bočního stojánu	viz žapitola 7.5.15

Seznam nejnutnějších úkonů prováděných každý půlrok (nebo každých 1000 km)		
<input type="checkbox"/>	Kontrola řídicího ložiska	viz žapitola 8.5.6
<input type="checkbox"/>	Péče o představec	viz žapitola 7.4.6
<input type="checkbox"/>	Kontrola představce	viz žapitola 7.5.4

každý rok nebo po každých 2000 km		
<input type="checkbox"/>	Nastavení kužele náboje	viz žapitola 8.5.6
<input type="checkbox"/>	Kontrolujte uložení matic paprsků (po každých 1000 hodinách nebo 2000 km)	viz žapitola 7.5.1.5

VAROVÁNÍ

Pád způsobený selháním brzd

Olaj nebo mazivo na brzdovém kotouči kotoučových brzd, resp. ráfku v případě ráfkové brzdy mohou způsobit naprosté selhání brzd. V důsledku toho může dojít k pádu a vážnému úrazu.

- ▶ Zabraňte znečištění brzdového kotouče, resp. brzdových destiček a ráfku olejem nebo mazivem.
- ▶ Pokud dojde ke znečištění brzdových destiček olejem nebo mazivem, obraťte se na specializovaného prodejce, aby zajistili očištění, resp. výměnu příslušných dílů.
- ▶ Po očištění, péči nebo opravě stlačte několikrát brzdovou páku.

Brzdový systém není určen pro uložení Pedelec v obrácené poloze nebo na straně. V takovém případě není za určitých okolností zajištěna správná funkce brzd. Může dojít k pádu a následnému úrazu.

- ▶ Jestliže byl Pedelec uložen v obrácené poloze nebo na boku, před jízdou několikrát stiskněte brzdové páky, aby byla zajištěna správná funkce brzd.

Těsnění brzd nejsou odolná proti vysokým tlakům. Poškození může způsobit selhání brzd a následně nehodu a zranění.

- ▶ Za žádných okolností nečistěte Pedelec vysokotlakým čističem ani stlačeným vzduchem.

S vodní hadicí zacházejte opatrně. V žádném případě nesmí vodní paprsek dopadat přímo na těsnění.

POZOR

Pád a upadnutí při neúmyslné aktivaci

Při náhodné aktivaci hnacího systému hrozí nebezpečí úrazu.

Před čištěním vyjměte akumulátor.

Upozornění

Při použití vysokotlakého čističe se voda může dostat do ložisek. Dojde ke zředění maziva v ložiskách. Tím se zvýší tření a po určitém čase dojde k poškození ložiska. Voda se může dostat i do elektrických součástí a zničit je.

- ▶ Pedelec nečistěte vysokotlakým čističem, proudem vody ani stlačeným vzduchem.

Díly namazané plastickým mazivem, např. sedlovka, řídítka nebo představec, nebude možné bezpečně sevřít.

- ▶ Nikdy nenanášejte mazivo nebo olej na upínací plochy.

Agresivní čisticí prostředky, jako např. aceton, trichlorethylen nebo methylen, a rozpouštědla, jako je ředidlo, alkohol nebo ochrana proti korozi, mohou napadnout a zničit součásti Pedelec.

- ▶ Používejte pouze schválené čisticí a ošetrovací prostředky pro jízdní kola nebo Pedelec.

7.1 Před každou jízdou

Dodržováním pokynů k čištění lze snížit opotřebení součástí, prodloužit dobu provozu a zajistit bezpečnost.

7.1.1 Kontrola ochranných zařízení

Během přepravy nebo při parkování Pedelec venku může dojít k odlomení a odcizení ochranného krytu řetězu nebo řemenu, blatníků anebo krytu motoru.

- ▶ Zkontrolujte, zda jsou namontována všechna ochranná zařízení.

7.1.2 Kontrola rámu

- ▶ Zkontrolujte, zda se na rámu neobjevily trhliny, zda rám není zdeformovaný a zda není poškozený lak.
- ▶ Pokud jsou na laku zjištěny trhliny anebo deformace či poškození, vyřaďte Pedelec z provozu. obraťte se na specializovaného prodejce.

7.1.3 Kontrola vidlice

- ▶ Zkontrolujte, zda se na vidlice neobjevily trhliny, zda vidlice není zdeformovaná. zda nejsou díly opotřebované, neuniká olej nebo není poškozený lak. Podívejte se také na skrytá místa na spodní straně.
- ⇒ Pokud jsou zjištěny trhliny, deformace, opotřebované díly, unikající olej či poškozený lak, vyřaďte Pedelec z provozu. obraťte se na specializovaného prodejce.

7.1.4 Kontrola tlumiče odskoku zadního odpružení

- ▶ Zkontrolujte, zda se na tlumiči odskoku zadního odpružení neobjevily trhliny, zda není zdeformovaný. zda nejsou díly opotřebované, neuniká olej nebo není poškozený lak. Podívejte se také na skrytá místa na spodní straně.
- ⇒ Pokud jsou zjištěny trhliny, deformace, opotřebované díly, unikající olej či poškozený lak, vyřaďte Pedelec z provozu. obraťte se na specializovaného prodejce.

7.1.5 Kontrola nosiče zavazadel

- 1 Uchopte pevně Pedelec za rám. Uchopte pevně druhou rukou nosič zavazadel.
 - 2 Pohybuje nosičem zavazadel dopředu a dozadu a zkontrolujte, zda jsou všechny šroubové spoje pevně utaženy.
- ⇒ Utáhněte všechny uvolněné šrouby.
 - ⇒ Uvolněné koše trvale upevněte držáky košů nebo stahovacích pásků.

7.1.6 Kontrola blatníků

- 1 Uchopte pevně Pedelec za rám. Uchopte pevně druhou rukou blatník.
 - 2 Pohybuje blatníkem dopředu a dozadu a zkontrolujte, zda jsou všechny šroubové spoje pevně utaženy.
- ⇒ Utáhněte všechny uvolněné šrouby.

7.1.7 Zkontrolujte vyvážení kola

- ▶ Zdvihněte přední a poté zadní kolo. Kola roztočte.
- ⇒ Pokud se kolo vychyluje nebo je uvolněné, Pedelec přestaňte okamžitě používat. obraťte se na specializovaného prodejce.

7.1.8 Zkontrolujte rychloupínák

- ▶ Zkontrolujte, zda se všechny rychloupínáky nachází v zavřené koncové poloze.
- ⇒ Pokud se rychloupínák nenachází v zavřené koncové poloze, otevřete jej a nastavte do koncové polohy.
- ⇒ Jestliže nelze rychloupínák nastavit do koncové polohy, Pedelec přestaňte okamžitě používat. obraťte se na specializovaného prodejce.

7.1.9 Kontrola odpružené sedlovky

- ▶ Stlačte a uvolněte odpruženou sedlovku.
- ⇒ Pokud se přitom ozvou neobvyklé zvuky anebo odpruženou sedlovku lze stlačit bez odporu, Pedelec přestaňte okamžitě používat. obraťte se na specializovaného prodejce.

7.1.10 Kontrola zvonku

- 1 Stiskněte páčku zvonku dolů.
 - 2 Páčku uvolněte.
- ⇒ Pokud se neozve jasný a zřetelný tón, zvonek vyměňte. Obraťte se na specializovaného prodejce.

7.1.11 Kontrola rukojetí

- Zkontrolujte upevnění rukojetí.
- ⇒ Volně rukojeti zajistěte utažením šroubů.

7.1.12 Kontrola krytu rozhraní USB

- ⇒ Pravidelně kontrolujte *kryt rozhraní USB* a popř. ho správně nasadte.

7.1.13 Kontrola osvětlení

- 1 Zapněte světlo.
 - 2 Zkontrolujte, zda přední a zadní světlo svítí.
- ⇒ Pokud přední nebo zadní světlo nesvítí, přestaňte Pedelec používat. Obraťte se na specializovaného prodejce.

7.1.14 Kontrola brzdy

- 1 Stlačte obě brzdové páky na stojícím kole.
 - 2 Šlapejte do pedálů.
- ⇒ Pokud v poloze brzdění neucítíte protitlak, Pedelec přestaňte okamžitě používat. Obraťte se na specializovaného prodejce.
- ⇒ Jestliže z brzdy uniká brzdová kapalina, Pedelec přestaňte okamžitě používat. Obraťte se na specializovaného prodejce.

7.2 Po každé jízdě

Dodržením pokynů k čištění lze snížit opotřebení součástí, prodloužit dobu provozu a zajistit bezpečnost.

Pro čištění Pedelec po každé jízdě je třeba si připravit:

nástroj		čisticí prostředek	
 utěrka	 kbelík	 voda	 mycí prostředek
 kartáč	 olej na vidlice		

Tabulka 56: Náradí a čisticí prostředky potřebné po každé jízdě

7.2.1 Čištění osvětlení a odrazných světel



- 1 Přední světlo, zadní světlo a odrazová světla očistěte vlhkým hadříkem.

7.2.2 Čištění odpružené vidlice



- 1 Vlhkým hadříkem odstraňte nečistoty a usazeniny z trubek stojánku a těsnění. Zkontrolujte, zda nejsou trubky stojánku promáčklé, poškrábané, zda nezměnily barvu nebo zda z nich neuniká olej.
- 2 Namažte prachovky a trubky stojánku několika kapkami silikonového spreje.
- 3 Po očištění odpruženou vidlici ošetřete.

7.2.3 Péče o odpruženou vidlici



- Ošetřete prachovky olejem na vidlice.

7.2.4 Čištění pedálů



- Očistěte pedály kartáčem a mýdlovou vodou.

7.2.5 Čištění brzd



- Nečistoty na součástech brzd a ráfků očistěte mírně navlhčeným hadříkem.

7.2.6 Čištění odpružené sedlovky



- Nečistoty na kloubech odstraňte ihned po jízdě mírně navlhčeným hadříkem.

7.2.7 Čištění tlumiče zadního odpružení



- Nečistoty na kloubech odstraňte ihned po jízdě mírně navlhčeným hadříkem.

7.3 Základní čištění

Dodržováním pokynů k základnímu očištění lze snížit opotřebení součástí, prodloužit dobu provozu a zajistit bezpečnost.

K základnímu čištění je zapotřebí:

Nástroj		Čistící prostředek	
			
rukavice	kartáček na zuby	voda	mazací prostředek
			
utěrka	štetec	mycí prostředek	Čistič brzd
			
houba	kropicí konev	odmašťovací prostředek	čistič na kůži
			
kartáče	kbelík		

Tabulka 57: Náradí a čisticí prostředky potřebné pro základní očištění

- ✓ Před základním čištěním demontujte akumulátor a palubní počítač.

7.3.1 Palubní počítač a ovládací jednotka

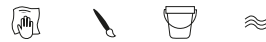


Upozornění

Pokud pronikne voda do palubního počítače, dojde k jeho zničení.

- ▶ V žádném případě nesmí být palubní počítač ponořen do vody.
- ▶ Nepoužívejte čisticí prostředek.
- ▶ Palubní počítač a ovládací jednotku opatrně otřete vlhkou měkkou utěrkou.

7.3.2 Akumulátor



POZOR

Požár a exploze při průniku vody

Akumulátor je chráněn pouze proti odstřikující vodě. Při průniku vody může dojít ke zkratu. Akumulátor se může samovolně vznítit a explodovat.

- ▶ Kontakty udržujte v čistotě a suché.
- ▶ V žádném případě neponořujte akumulátor do vody.

Upozornění

- ▶ Nepoužívejte čisticí prostředek.

- 1 Elektrická spojení akumulátoru otřete suchou utěrkou nebo očistěte suchým štětcem.
- 2 Venkovní stranu otřete mírně navlhčenou utěrkou.

7.3.3 Motor



Upozornění

Pokud pronikne voda do motoru, dojde k jeho zničení.

- ▶ V žádném případě neotvírejte motor.
- ▶ V žádném případě neponořujte motor do vody.
- ▶ Nepoužívejte čisticí prostředky.
- ▶ Vnější povrch motoru opatrně otřete vlhkou měkkou utěrkou.

7.3.4 Rám, vidlice, nosič zavazadel, blatník a boční stojánek



- 1 V závislosti na míře a rozsahu znečištění zvlhčete nečistoty na rámu mycím prostředkem.
- 2 Po krátké době působení odstraňte nečistoty a bláto houbou, kartáčem a zubním kartáčkem.
- 3 Opláchněte díly vodou z konve.
- 4 Setřete odmašťovačem olejové skvrny.

7.3.5 Představec



- 1 Očistěte představec utěrkou a mýdlovou vodou.
- 2 Díl opláchněte vodou z konve.

7.3.6 Řídítka



- 1 Očistěte řídítka s rukojeťmi a všechny spínače řazení a otočné řazení hadříkem a mýdlovým roztokem.
- 2 Díl opláchněte vodou z konve.

7.3.7 Rukojeti



- 1 Rukojeti očistěte houbou, vodou a mýdlovou vodou.
- 2 Díl opláchněte vodou z konve.
- 3 Provedte ošetření gumových rukojetí (viz kapitola 7.4.8).

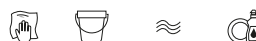
7.3.7.1 Kožené rukojeti



Kůže je přírodní materiál a má podobné vlastnosti jako lidská pokožka. Pravidelné čištění a péče zabraňují vysychání, křehnutí, tvorbě skvrn a vyblednutí.

- 1 Nečistoty odstraňte vlhkým měkkým hadříkem.
- 2 Odolné nečistoty odstraňte prostředkem na čištění kůže.
- 3 Po očištění proveďte ošetření kožených rukojetí (viz kapitola 7.4.8.2).

7.3.8 Sedlovka



- 1 Očistěte sedlovku hadříkem a mýdlovou vodou.
- 2 Díl opláchněte vodou z konve.
- 3 Hadříkem s odmašťovačem setřete zbytky montážní pasty nebo plastického maziva.

7.3.9 Sedlo



- 1 Sedlo očistěte vlažnou vodou a utěrkou navlhčenou mýdlovým roztokem.
- 2 Díl opláchněte vodou z konve.

7.3.9.1 Kožené sedlo



Kůže je přírodní materiál a má podobné vlastnosti jako lidská pokožka. Pravidelné čištění a péče zabraňují vysychání, křehnutí, tvorbě skvrn a vyblednutí.

- 1 Nečistoty odstraňte vlhkým měkkým hadříkem.
- 2 Odolné nečistoty odstraňte prostředkem na čištění kůže.
- 3 Po očištění ošetřete kožené sedlo (viz kapitola 7.4.10).

7.3.10 Pláště



- 1 Pláště očistěte houbou, kartáčem a mýdlovým čističem.
- 2 Díl opláchněte vodou z konve.
- 3 Odstraňte třísky a drobné kaménky.

7.3.11 Paprsky a matice paprsků

- 1 Očistěte houbou, kartáčem a mýdlovou vodou paprsky ve směru zevnitř ven.
- 2 Očistěte ráfek houbou.
- 3 Díl opláchněte vodou z konve.
- 4 Po očištění ošetřete matice paprsků (viz kapitola 7.4.12).

7.3.12 Náboj



- 1 Navlékněte si rukavice.
- 2 Houbou a mýdlovou vodou odstraňte nečistotu z náboje.
- 3 Díl opláchněte vodou z konve.
- 4 Mastnou nečistotu odstraňte odmašťovačem a hadříkem.

7.3.13 Díly řazení



- 1 Řazení, táhla a převody očistěte vodou, čisticím prostředkem a kartáčem.

- 2 Díl opláchněte vodou z konve.

7.3.13.1 Řadicí páčka



- Řadicí páčku opatrně otřete vlhkou měkkou utěrkou.

7.3.14 Kazeta, řetězová kola a přesmykač



- 1 Navlékněte si rukavice
- 2 Nastříkejte na kazetu, řetězová kola a přesmykač odmašťovací prostředek.
- 3 Po krátké době působení odstraňte hrubou nečistotu kartáčem.
- 4 Všechny díly očistěte mycím prostředkem a zubním kartáčkem.
- 5 Díl opláchněte vodou z konve.

7.3.15 Brzda

7.3.15.1 Brzdová páka



- Brzdovou páku opatrně očistěte vlhkým měkkým hadříkem.

7.3.16 Brzdový kotouč



Upozornění

- Dbejte, aby brzdový kotouč nebyl znečištěn mazivou a mastnotou z pokožky.

- 1 Navlékněte si rukavice.
- 2 Postříkejte brzdový kotouč čističem brzd ve spreji.
- 3 Otřete ho hadříkem.

7.3.17 Řemen,



Upozornění

- Při čištění řemenu v žádném případě nepoužívejte agresivní čisticí prostředky (s obsahem kyseliny), odstraňovače koroze ani odmašťovače.

- 1 Navlhčete utěrku mýdlovým roztokem. Přiložte hadřík k řemenu.
- 2 Sevřete hadřík mírným tlakem a otáčením zadního kola nechte řemen pomalu projít hadříkem.

7.3.18 Řetěz



Upozornění

- Při čištění řetězu v žádném případě nepoužívejte agresivní čisticí prostředky (s obsahem kyseliny), odstraňovače koroze ani odmašťovače.
- Nepoužívejte olej na zbraně ani odstraňovač koroze ve spreji.
- Nikdy nepoužívejte zařízení na čištění řetězů ani lázně na čištění řetězů.
- Řetěz s krytem očistěte a ošetřete v rámci údržby.

- ✓ Umístěte pod Pedelec noviny nebo papírové utěrky pro zachycení nečistot,

- 1 Lehce navlhčete kartáč mycím prostředkem. Očistěte kartáčem obě strany řetězu.
- 2 Navlhčete hadřík mýdlovým roztokem. Položte hadřík na řetěz.
- 3 Hadřík přitlačte mírným tlakem k řetězu a otáčením zadního kola nechte řetěz pomalu projít hadříkem.
- 4 Důkladně očistěte mastné znečištěné řetězy hadříkem a odmašťovačem.
- 5 Po očištění řetěz ošetřete (viz [kapitola 7.4.16](#)).

7.3.18.1 Řetěz s krytem



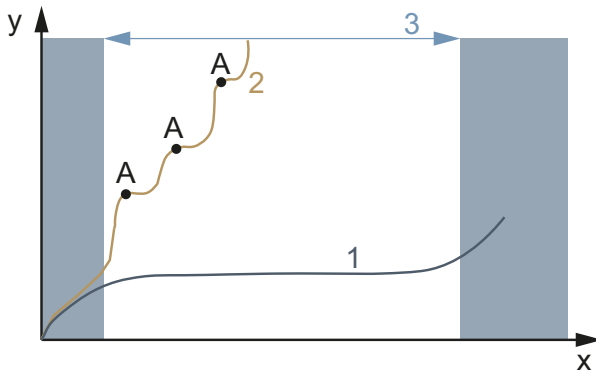
Upozornění

Před čištěním je třeba demontovat kryt. Obráťte se na specializovaného prodejce.

- Vyčistěte otvor na spodní straně krytu řetězu.
- Po očištění řetěz ošetřete (viz [kapitola 7.4.16.1](#)).

7.4 Péče

Dodržováním pokynů k péči lze snížit opotřebení součástí, prodloužit dobu provozu a zajistit bezpečnost.



Obr. 155: Diagram opotřebení, provozní životnost (x) v závislosti na opotřebení materiálu (y)

Životnost (3) ideálně udržovaného hnacího řetězu (1) je téměř třikrát delší než životnost nepravidelně mazaného hnacího řetězu (2) se třemi mazáními (A).

Tyto nástroje a čisticí prostředky jsou nutné pro údržbu:

Nástroj		Čisticí prostředek	
 utěrka	 kartáček na zuby	 vosk ve spreji na rám	 silikonový nebo teflonový olej
		 mazací tuk neobsahující kyseliny	 olej na vidlice
		 teflonový sprej	 olej ve spreji
		 olej na řetězy	 prostředek na ošetření kůže

Tabulka 58: Nářadí a čisticí prostředky potřebné pro péči

7.4.1 Rám



Upozornění

- ▶ Tvrdé voskové leštidlo nebo ochranný vosk je obzvláště odolný na lesklých lacích. Tyto výrobky z obchodu s autopříslušenstvím nejsou vhodné pro matný lak.
- ▶ Vosk ve spreji používejte až po vyzkoušení na malé ploše.

- 1 Osušte rám hadříkem.
- 2 Nastříkejte rám voskem ve spreji a nechte zaschnout.
- 3 Voskový film setřete hadříkem.

7.4.2 Vidlice

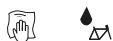


Upozornění

- ▶ Tvrdé voskové leštidlo nebo ochranný vosk je obzvláště odolný na lesklých lacích. Tyto výrobky z obchodu s autopříslušenstvím nejsou vhodné pro matný lak.
- ▶ Vosk ve spreji používejte až po vyzkoušení na malé ploše.

- 1 Osušte rám hadříkem.
- 2 Nastříkejte na rám olej na rámy a nechte jej zaschnout.
- 3 Voskový film opět setřete hadříkem.

7.4.3 Nosič zavazadel



- 1 Osušte nosič zavazadel hadříkem.
- 2 Nastříkejte na nosič zavazadel vosk ve spreji a nechte zaschnout.
- 3 Nosič zavazadel setřete hadříkem.
- 4 Chraňte odřená místa na brašnách lepicí fólií. Opotřebovanou lepicí fólii vyměňte.
- 5 Spirálové pružiny občas ošetřete silikonovým sprejem nebo voskem ve spreji.

7.4.4 Blatník



- V závislosti na materiálu blatníku použijte leštěnku s tvrdým voskem, leštěnku na kov nebo syntetický přípravek na plasty podle návodu k použití.

7.4.5 Péče o boční stojánek



- 1 Osušte boční stojánek hadříkem.
- 2 Nastříkejte na boční stojánek vosk ve spreji a nechte zaschnout.
- 3 Boční stojánek setřete hadříkem.
- 4 Uložení bočního stojánku postříkejte olejem ve spreji.

7.4.6 Představec



- 1 Lakované a leštěné kovové povrchy postříkejte voskem ve spreji a nechte zaschnout.
- 2 Voskový film setřete hadříkem.
- 3 Naneste hadříkem silikonový nebo teflonový olej na sloupkový představec a otočný bod páky rychloupínáku.
- 4 U představce Speedlifter Twist dále namažte odjišťovací čep otvorem v tělese Speedlifter.
- 5 V zájmu snížení ovládací síly páky rychloupínáku namažte mazivem bez obsahu kyseliny místo mezi pákou rychloupínáku představce a kluznou částí.
- 6 V případě představce s kuželovou objímkou naneste každý rok novou ochrannou vrstvu montážní pasty na stykovou plochu představce a trubky řízení.

7.4.7 Řídítka



- 1 Lakované a leštěné kovové povrchy postříkejte voskem ve spreji a nechte zaschnout.
- 2 Voskový film setřete hadříkem.

7.4.8 Rukojeť

7.4.8.1 Gumové rukojeti

- 1 Lepkové rukojeti ošetřete mastkem.

Upozornění

- Mastek nenanášejte na kožené rukojeti nebo rukojeti z pěnové gumy.

7.4.8.2 Kožená rukojeť



Komerčně dostupné přípravky na ošetření kůže udržují kůži pružnou a odolnou, osvěžují barvu a zlepšují nebo obnovují odolnost proti skvrnám.

- 1 Před použitím vyzkoušejte přípravek na ošetření kůže na méně viditelném místě.
- 2 Kožené rukojeti udržujte pomocí přípravku na ošetřování kůže.

7.4.9 Sedlovka

- 1 Šroubové spoje pečlivě ošetřete voskem ve spreji. Dbejte na to, aby se na kovové kontaktní plochy nedostal vosk.
- 2 Každoročně obnovujte ochrannou vrstvu montážní pasty na kovových stykových plochách sedlovky a sedlové trubky.

7.4.9.1 Odpružená sedlovka



- 1 Klouby namažte olejem ve spreji.
- 2 Pětkrát stlačte a uvolněte odpruženou sedlovku. Přebytečné mazivo odstraňte čistým hadříkem.

7.4.9.2 Karbonová sedlovka



Upozornění

Pokud jsou uhlíkové sedlovky zasunuty do karbonového rámu bez ochranné montážní pasty, dochází vlivem deště a čisticí vody ke kontaktní korozi. To znamená, že sloupek sedadla lze vyjmout jen s velkým úsilím. Důsledkem může být zlomení karbonové sedlovky.

- 1 Vytáhněte karbonovou sedlovku.
- 2 Starou montážní pastu odstraňte hadříkem.
- 3 Hadříkem naneste novou montážní pastu.
- 4 Znovu zasuňte karbonovou sedlovku.

7.4.10 Kožené sedlo



Komerčně dostupné přípravky na ošetření kůže udržují kůži pružnou a odolnou, osvěžují barvu a zlepšují nebo obnovují odolnost proti skvrnám.

- 1 Před použitím vyzkoušejte přípravek na ošetření kůže na méně viditelném místě.
- 2 Kožené sedlo udržujte přípravkem na ošetření kůže. Kožená sedla, která jsou na povrchu silně poškozená a vysušená, použijte přípravek Leather Care.
- 3 Péči neprovádějte ve světlých kalhotách, aby nedošlo k jejich znečištění.

7.4.11 Náboj



- 1 Nakonzervujte voskem ve spreji, zejména kolem otvorů pro paprsky. Dbejte na to, aby se na části brzdy nedostal vosk.
- 2 Gumová těsnění ošetřete jednou nebo dvěma kapkami silikonového spreje naneseného na hadřík. Nikdy nepoužívejte olej na kotoučové brzdy.

7.4.12 Matice paprsku



- 1 Naneste vosk ve spreji na matice paprsků ze strany ráfku
- 2 Silně zkorodované matice paprsků ošetřete kapkou penetračního nebo jemného ošetřujícího oleje.

7.4.13 Ráfek



- Chromované ráfky, ráfky z nerezové oceli a leštěné hliníkové ráfky udržujte leštěnkou na chrom nebo kov. Nikdy nepoužívejte leštidlo na brzdovou plochu.

7.4.14 Řazení převodů

7.4.14.1 Přehazovačka kloubové hřídele a nastavovací válečky



- ▶ Teflonovým sprejem ošetřete kloubové hřídele a nastavovací válečky řazení přehazovačky a přesmykače.

7.4.14.2 Řadicípáčka



Upozornění

- ▶ Nikdy neošetřujte převodové páky odmašťovadlem nebo penetračním olejem ve spreji.
- ▶ Klouby a mechanické části, které jsou přístupné zvenčí, namažte několika kapkami oleje ve spreji nebo oleje pro jemnou mechaniku.

7.4.15 Pedál



- 1 Pedály ošetřete olejem ve spreji. Dbejte na to, aby se na plochy pedálů nedostal vosk.
- 2 Těsnění a mechanické části ošetřete několika kapkami oleje.
- 3 Přebytečné mazivo odstraňte čistým hadříkem.
- 4 Na kovové plochy pedálů nastříkejte silikonový sprej.

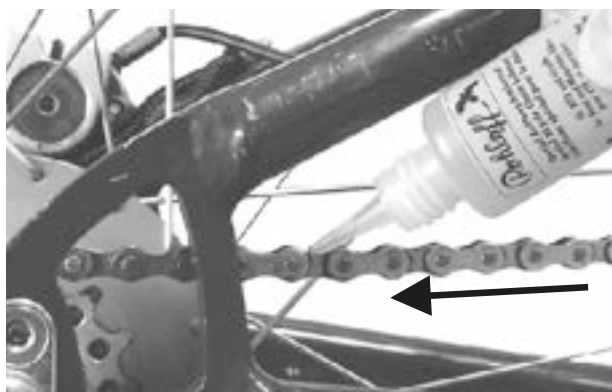
7.4.16 Ošetření řetězu



- ✓ Umístěte pod Pedelec noviny nebo papírové utěrky pro zachycení oleje na řetězu.

 - 1 Zvedněte zadní kolo.
 - 2 Otočte několikrát klikou proti směru hodinových ručiček.

- 3 Lehkým tlakem prstu naneste na články řetězu velmi tenkou vrstvu oleje z lahvičky s olejem na řetězu. Čím rychleji se klika otáčí, tím tenčí je olejový film.



Obr. 156: Mazání řetězu

- 4 Přebytečný olej na řetězu odstraňte hadříkem. Na množství oleje závisí pozdější stupeň znečištění řetězu.
- 5 Vyčkejte několik hodin nebo přes noc, aby olej pronikl do článků řetězu.

7.4.16.1 Údržba řetězu s krytem



- ✓ Umístěte pod Pedelec noviny nebo papírové utěrky pro zachycení oleje na řetězu.

 - 1 Zvedněte zadní kolo.
 - 2 Otočte několikrát klikou proti směru hodinových ručiček.
 - 3 Prstem naneste malé množství oleje na řetězu z lahvičky s olejem do otvoru v horní části krytu řetězu. Čím rychleji se klika otáčí, tím tenčí je olejový film.
 - 4 Přebytečný olej na řetězu odstraňte hadříkem. Na množství oleje závisí pozdější stupeň znečištění řetězu.
 - 5 Vyčkejte několik hodin nebo přes noc, aby olej pronikl do článků řetězu.

7.4.17 Údržba brzd

7.4.17.1 Údržba brzdové páky



Upozornění

- ▶ Nikdy neošetřujte brzdové páky odmašťovadlem nebo penetračním olejem ve spreji.
- ▶ Klouby a mechanické části, které jsou přístupné zvenčí, namažte několika kapkami oleje ve spreji nebo oleje pro jemnou mechaniku.

7.4.18 Namazání sedlovky eightpins

- ▶ Opatrně a velmi pomalu doplňte injekční stříkačkou 2,5 ml kapaliny eightpins Fluid V3 do maznice na vnější trubce.



- ▶ Namazání sedlovky

Upozornění

- ▶ Doplňte maximálně 2,5 ml oleje, jinak vnitřní nádržka přeteče a olej vyteče do rámu.

7.5 Servis

Provádění servisu vyžaduje následující nářadí.

	Rukavice
	Očkový klíč 8 mm, 9 mm, 10 mm, 13 mm, 14 mm a 15 mm
	Momentový klíč pro pracovní rozsah 5–40 Nm
	Řídítka by.schulz: Nástavce TORX®: 4 mm, 5 mm a 6 mm Jinak: Nástavce na šrouby s vnitřním šestihranem 4 mm, 5 mm a 6 mm
	Šestihranný zástrčný klíč 2 mm, 2,5 mm, 3 mm, 4 mm, 5 mm, 6 mm a 8 mm
	Klíč Atera T25
	Křížový šroubovák
	Plochý šroubovák

Tabulka 59: Nářadí potřebné k servisu

7.5.1 Kolo

- 1 Pevně držte Pedelec.
 - 2 Přidržte přední nebo zadní kolo a zkuste s ním pohnout do strany. Zkontrolujte, zda se matice kola nebo rychloupínač nepohybují.
- ⇒ Pokud se kolo, matice kola nebo rychloupínák pohybují do stran, Pedelec přestaňte okamžitě používat. obraťte se na specializovaného prodejce.
- 3 Pedelec mírně nadzvedněte. Otočte předním nebo zadním kolem. Zkontrolujte, zda se kolo nepohybuje do strany.
- ⇒ Pokud se kolo vychýlí do strany nebo ven, Pedelec přestaňte okamžitě používat. obraťte se na specializovaného prodejce.

7.5.1.1 Kontrola tlaku v pláštích

Upozornění

Podhuštěné pláště nemají požadovanou nosnost. Pláště nejsou stabilní a mohou se svléknout z ráfku.

- Přeahuštěné pláště mohou prasknout.

Pneumatiky jsou rychle opotřebitelné součásti a opotřebovávají se vlivem prostředí, mechanickými vlivy, únavou nebo v důsledku závad ložisek. Pouze optimální tlak vzduchu zaručuje lepší ochranu proti propíchnutí, nižší valivý odpor, delší životnost a vyšší bezpečnost.

Únik vzduchu

I ta z nejtěsnější duše uniká vzduch, protože na rozdíl od pneumatiky automobilu je tlak vzduchu v pneumatice Pedelec mnohem vyšší a tloušťka stěny mnohem menší. Pokles tlaku 1 bar za měsíc lze považovat za normální. Pokles tlaku je mnohem rychlejší v případě vysokých tlaků a mnohem pomalejší při nízkých tlacích.

Kontrola tlaku v pláštích

Rozsah přípustného tlaku je uveden na bočnici pneumatiky.



Obr. 157: Plnicí tlak v barech (1) a psi (2)

- Nejméně jednou za 10 dní zkontrolujte tlak vzduchu podle hodnoty uvedené v datovém listu Pedelec.

Ventilek Dunlop

Platí pouze pro Pedelec s tímto vybavením

Tlak nahuštění nelze měřit na ventilek Dunlop. Z toho důvodu je tlak měřen v hadičce při pomalém huštění hustilkou pro jízdní kolo.

✓ Doporučujeme používat hustilku pro jízdní kolo s tlakoměrem.

- 1 Odšroubujte čepičku ventilkou.
 - 2 Povolte matici ráfku.
 - 3 Nasaďte hustilku.
 - 4 Pomalu pumpujte vzduch do plášťů a přitom sledujte tlak.
 - 5 Tlak korigujte podle údajů v datovém listu Pedelec.
 - 6 Je-li tlak příliš vysoký, povolte převlečnou matici, vypusťte vzduch a převlečnou matici opět utáhněte.
 - 7 Sejměte hustilku.
 - 8 Našroubujte čepičku na ventilek.
 - 9 Ráfkovou matici lehce utáhněte špičkami prstů.
- ⇒ Podle potřeby korigujte tlak nahuštění (viz [kapitola 6.6.8](#)).

Autoventilek

Platí pouze pro Pedelec s tímto vybavením

✓ Doporučujeme použít hustit na čerpací stanici. Starší a jednoduché vzduchové pumpy pro jízdní kola nejsou k tomuto účelu vhodné.

- 1 Odšroubujte čepičku ventilkou.
 - 1 Povolte matici ráfku.
 - 2 Nasaďte hustilku.
 - 3 Pumpujte vzduch do plášťů a přitom sledujte tlak.
- ⇒ Plnicí tlak je třeba upravit podle údajů.
- 4 Sejměte hustilku.
 - 5 Našroubujte čepičku na ventilek.

6 Ráfkovou matici lehce utáhněte špičkami prstů.

⇒ Podle potřeby korigujte tlak nahuštění (viz [kapitola 6.6.8](#)).

Francouzský ventilek

Platí pouze pro Pedelec s tímto vybavením

✓ Doporučujeme používat hustilku pro jízdní kolo s tlakoměrem. Dodržujte návod k obsluze hustilky jízdního kola.

- 1 Odšroubujte čepičku ventilkou.
 - 2 Rýhovanou matici povolte o cca čtyři otáčky.
 - 3 Opatrně nasaďte hustilku pro jízdní kolo tak, aby se vložka ventilu neohnula.
 - 4 Pumpujte vzduch do plášťů a přitom sledujte tlak.
 - 5 Tlak upravte podle údajů na plášti.
 - 6 Sejměte hustilku.
 - 7 Rýhovanou matici utáhněte špičkami prstů.
 - 8 Našroubujte čepičku na ventilek.
 - 9 Rýhovanou matici lehce utáhněte špičkami prstů.
- ⇒ Podle potřeby korigujte tlak nahuštění (viz [kapitola 6.6.8](#)).

7.5.1.2 Kontrola pláštěů

Profil pláště jízdního kola je mnohem méně důležitý než např. u automobilu. S výjimkou terénních cyklistických pneumatik lze tedy používat i plášť s opotřebovaným běhounem.

- 1 Zkontrolujte opotřebení pláštěů. Pláště jsou opotřebované, jestliže je na běhounech viditelná vložka proti proražení nebo vlákna kostry pláště.

Vzhledem k tomu, že odolnost proti proražení je ovlivněna také tloušťkou běhounu, může vhodné pneumatiku vyměnit předem.



1



2

Obr. 158: Pneumatika bez běhounu, na které lze ještě jezdit (1), a pneumatika s proraženou ochranou (2), kterou je třeba vyměnit

- 2 Zkontrolujte opotřebení bočnic. Pokud se objeví trhliny, je třeba pneumatiku vyměnit.



1



2

Obr. 159: Příklady únavových trhlin (1) a trhlin vzniklých stárnutím (2)

- ⇒ Výměna pneumatiky vyžaduje potřebné znalosti. Pokud je pneumatika opotřebovaná, musí být vyměněna u specializovaného prodejce.

7.5.1.3 Kontrola ráfků



Pád v důsledku opotřebení ráfku

Opotřebovaný ráfek se může zlomit a kolo zablokovat. Následkem toho může dojít k pádu a vážnému úrazu.

- ▶ Pravidelně kontrolujte *opotřebení* ráfků.
- ▶ Pokud jsou na ráfcích zjištěny trhliny nebo deformace, Pedelec přestaňte okamžitě používat. obraťte se na specializovaného prodejce.

Pneumatiky jsou rychle opotřebitelné součásti a opotřebovávají se vlivem prostředí, mechanickými vlivy, únavou nebo v případě ráfkových brzd vlivem brzdění,

- ▶ Zkontrolujte opotřebení ráfků.
- ⇒ Ráfky s ráfkovou brzdou s neviditelným indikátorem opotřebení jsou opotřebované, jakmile je indikátor opotřebení viditelný v místě styku.
- ⇒ Ráfky s viditelným indikátorem opotřebení jsou opotřebované, jakmile není vidět černá obvodová drážka na brzdě ploše. Při každé druhé výměně brzdových destiček je vhodné vyměnit rovněž *ráfky*.
- ▶ Při každé druhé výměně brzdových destiček je vhodné vyměnit rovněž *ráfky*.

7.5.1.4 Kontrola otvorů pro matice paprsků

Matice paprsků způsobují únavu a namáhání okraje otvoru pro paprsek.

- ▶ Zkontrolujte, zda na okraji otvoru pro matici paprsku nejsou patrné trhliny.

Pokud se na okraji otvoru pro matici paprsku objeví trhliny, obraťte se na specializovaného prodejce.

7.5.1.5 Kontrola matic paprsků

Otvory pro matice paprsků mohou zeslabit ráfek.

- ▶ Zkontrolujte, zda z otvorů pro matice paprsků se nešíří trhliny.
- ⇒ Pokud se objeví trhliny, které se šíří z otvorů pro matice paprsků, obraťte se na specializovaného prodejce.

7.5.1.6 Kontrola háčků ráfku

Mechanické nárazy mohou deformovat háčky ráfku. V takovém případě již nelze zaručit bezpečnou montáž pneumatik.

- ▶ Zkontrolujte, zda nejsou háčky ráfků zdeformované.
- ⇒ Vyměňte ráfky se zdeformovanými háčky. Nikdy neopravujte ráfek kleštěmi a neohýbejte háček zpět.

7.5.1.7 Kontrola paprsků

- ▶ Palcem a ukazováčkem jemně stiskněte paprsek. Zkontrolujte, zda je napětí na všech paprscích stejné.
- ⇒ Pokud se napětí liší nebo pokud jsou paprsky uvolněné, obraťte se na specializovaného prodejce.

7.5.2 Kontrola brzdového systému



Pád způsobený selháním brzd

Opotřebované brzdové kotouče a brzdové destičky, jakož i nedostatečné množství hydraulického oleje snižují brzdný výkon. Následkem toho může dojít k pádu a vážnému úrazu.

- ▶ Pravidelně kontrolujte brzdový kotouč, brzdové destičky a hydraulický brzdový systém. obraťte se na specializovaného prodejce.

Četnost údržby brzd závisí na intenzitě používání a povětrnostních podmínkách. Pokud je Pedelec používán v extrémních podmínkách, jako je déšť, nečistoty nebo vysoký počet ujetých kilometrů, je třeba provádět údržbu častěji.

7.5.2.1 Kontrola ruční brzdy

- 1 Zkontrolujte, zda jsou všechny šrouby ruční brzdy dotažené.
 - ⇒ Utáhněte všechny uvolněné šrouby.
- 2 Zkontrolujte, zda je brzdová páka řádně upevněna k řídítkům.
 - ⇒ Utáhněte všechny uvolněné šrouby.
- 3 Zkontrolujte, zda po úplném dotažení brzdové páky zůstává mezi pákou ruční brzdy a rukojetí alespoň 1 cm.
 - ⇒ Pokud je vzdálenost příliš malá, upravte šířku rukojeti (viz [kapitola 6.5.10.4](#), [kapitola 6.5.10.5](#) nebo [kapitola 6.6.9.4](#))
- 4 Po dotažení brzdové páky zkontrolujte brzdný účinek šlapáním.
 - ⇒ Je-li brzdný účinek příliš slabý, upravte bod záběru brzdy (viz [kapitola 6.5.10.7](#)).
 - ⇒ Jestliže nelze nastavit bod záběru, obraťte se na specializovaného prodejce.

7.5.2.2 Kontrola hydraulického systému

- 1 Stlačte za brzdovou páku a zkontrolujte, zda brzdová kapalina neuniká z vedení, spojů nebo brzdových destiček.
 - ⇒ Pokud brzdová kapalina na kterémkoli místě uniká, přestaňte Pedelec používat. obraťte se na specializovaného prodejce.
- 2 Několikrát stlačte a přidržte brzdovou páku.
 - ⇒ Pokud bod záběru zřetelně cítit a kolísá, musí být brzda odzdušněna. obraťte se na specializovaného prodejce.

7.5.2.3 Kontrola bovdenů

- 1 Několikrát stlačte za brzdovou páku. Zkontrolujte, zda nejsou bovdeny zaseknuté nebo zda se nejsou slyšet škrábavé zvuky.
- 2 Vizuálně zkontrolujte mechanický stav bovdenů, zda nejsou poškozené nebo zda nejsou přetržené jednotlivé dráty.
 - ⇒ Vadné bovdeny nechejte vyměnit. obraťte se na specializovaného prodejce.

7.5.2.4 Kontrola kotoučové brzdy

Platí pouze pro Pedelec s tímto vybavením

Kontrola brzdových destiček

- ▶ Zkontrolujte, zda tloušťka brzdových destiček není v žádném místě menší než 1,8 mm a tloušťka destiček a nosné plochy není menší než 2,5 mm.



Obr. 160: Kontrola brzdového obložení v namontovaném stavu pomocí přepravní pojistky

- 1 Zkontrolujte, zda brzdové obložení není poškozené a silně znečištěné.
 - ⇒ Poškozené nebo silně znečištěné brzdové destičky nechte vyměnit. obraťte se na specializovaného prodejce.
- 2 Stlačte a přidržte brzdovou páku.
- 3 Přitom zkontrolujte, zda lze vložit přepravní pojistku mezi nosné plochy brzdových destiček.
 - ⇒ Pokud se přepravní pojistka zasune mezi nosné plochy, brzdové destičky nedosáhly meze opotřebení. V případě opotřebení se obraťte na specializovaného prodejce.

Kontrola brzdových kotoučů

- ✓ Navlékněte si rukavice, protože brzdový kotouč je velmi ostrý.
- 1 Dotkněte se brzdového kotouče a mírným trhnutím zkontrolujte, zda je brzdový kotouč usazen na kole bez vůle.
- 2 Zkontrolujte, zda se brzdové destičky při zatažení a uvolnění brzdové páky pohybují rovnoměrně a symetricky směrem od brzdového kotouče.
 - ⇒ Jestliže se brzdový kotouč pohybuje nebo se brzdové destičky pohybují nerovnoměrně, obraťte se na specializovaného prodejce.
- 3 Zkontrolujte, zda tloušťka brzdového kotouče není v žádném bodě menší než 1,8 mm.
 - ⇒ Pokud je překročena mez opotřebení a tloušťka brzdového kotouče je menší než 1,8 mm, je třeba brzdový kotouč vyměnit. obraťte se na specializovaného prodejce.

7.5.2.5 Kontrola brzdy zpětným sešlápnutím

Platí pouze pro Pedelec s tímto vybavením

- ✓ Na brzdě zpětným sešlápnutím se nacházejí ostré rohy a hrany. Používejte rukavice.
- 1** Uchopte pevně držák a zkontrolujte, zda je řádně upevněn na zadní spodní trubce.
 - ⇒ Pokud jsou uvolněné šrouby na držáky, utáhněte je.
- 2** Zkontrolujte brzdění. Zaměřte se na neobvyklé zvuky.
 - ⇒ Pokud se při brzdění zpětným sešlápnutím ozvou neobvyklé zvuky, obraťte se na specializovaného prodejce.

7.5.2.6 Ráfkových brzd

Platí pouze pro Pedelec s tímto vybavením

Kontrola brzdových destiček

- ▶ Při každé druhé výměně brzdových destiček je vhodné vyměnit rovněž *ráfky*.
- 1 Zkontrolujte, zda jsou brzdové destičky na obou stranách ráfku rovnoměrně opotřebené.
- 2 Zkontrolujte, zda nedošlo k šikmému opotřebení brzdových destiček.
 - ⇒ Pokud jsou brzdové destičky odlišně nebo šikmo, obraťte se na specializovaného prodejce.
- 3 Zkontrolujte, zda nedošlo k meznímu opotřebení brzdových destiček.
 - ⇒ Jestliže došlo k meznímu opotřebení brzdových destiček, je nutné je vyměnit. Obraťte se na specializovaného prodejce.
- 4 Zkontrolujte, zda lze brzdovými destičkami otáčet.
 - ⇒ Pokud lze brzdovými destičkami otáčet, je držák brzdových destiček vadný a musí být vyměněn. Obraťte se na specializovaného prodejce.
- 5 Zkontrolujte, zda se brzdové destičky při zatáhnutí a uvolnění brzdové páky pohybují rovnoměrně a zda se symetricky pohybují od ráfku.
 - ⇒ Jestliže se brzdové destičky pohybují nerovnoměrně, obraťte se na svého prodejce.

Kontrola brzdné plochy ráfku

Boční stěna ráfkových brzd je náchylná k opotřebení. Opotřebení závisí na jízdním zatížení. Životnost mohou ovlivnit nečistoty mezi brzdovým obložním a ráfkem a silné brzdné síly.

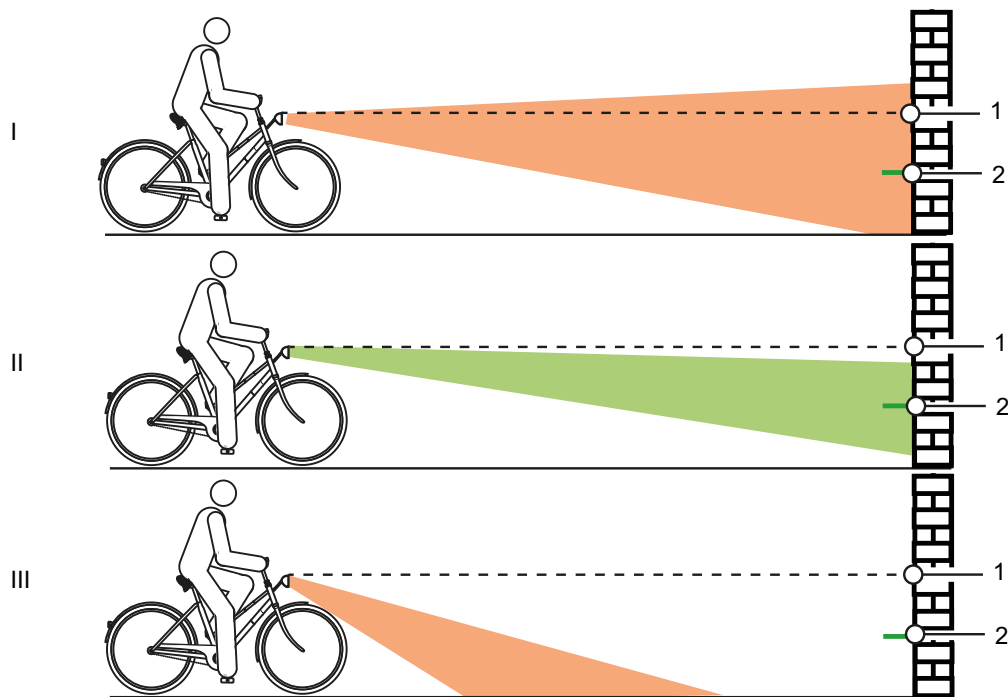
Je-li tloušťka stěny menší než 0,9 mm, je nutné ráfek vyměnit. Jestliže jsou viditelné hluboké rýhy, háčky ráfku se deformují směrem ven nebo se změní brzdný účinek, obraťte se co nejdříve na specializovaného prodejce.

- ▶ Výměna ráfku vyžaduje odborné znalosti a může ji provádět pouze specializovaný prodejce.

7.5.3 Kontrola osvětlení

- 1 Zkontrolujte, zda není přední a zadní světlo poškozené, zkorodované a zda je řádně upevněné.
- ⇒ Pokud je připojení lanek poškozené, zkorodované nebo není řádně upevněné, přestaňte Pedelec používat. obraťte se na specializovaného prodejce.
- 2 Zapněte světlo.

- 3 Zkontrolujte, zda přední a zadní světlo svítí.
- ⇒ Pokud přední nebo zadní světlo nesvítí, přestaňte Pedelec používat. obraťte se na specializovaného prodejce.
- 4 Umístěte Pedelec do vzdálenosti 5 m od zdi.
- 5 Postavte Pedelec rovně. Držte řídítka rovně oběma rukama. Nepoužívejte boční stojánek.



Obr. 161: Světlo nastavené příliš vysoko (1), správně (2) a příliš nízko (3)

- 6 Zkontrolujte polohu světelného kužele.
- ⇒ Jestliže se světlo nachází příliš vysoko nebo nízko, je nutné je seřídit (viz [kapitola 6.6.17](#)).

7.5.4 Kontrola představce

- ▶ Pravidelně je třeba kontrolovat představec a rychloupínací systém. V případě potřeby je musí nastavit specializovaný prodejce.
 - ▶ Pokud je přítom třeba povolit šroub s hlavou s vnitřním šestihranem, je nutné při povoleném šroubu nastavit vůli ložiska. Poté je třeba povolené šrouby zajistit zajišťovačem šroubů pro střední pevnost (např. Loctite modrý) a utáhnout podle zadání.
 - ▶ Zkontrolujte, zda nejsou poškozeny korozí kovové stykové plochy kužele, upínacího šroubu představce a trubky řízení.
- ⇒ Při zjištění známek opotřebení a koroze přestaňte Pedelec používat. obraťte se na specializovaného prodejce.

7.5.5 Kontrola řídítek

- 1 Řídítka uchopte pevně oběma rukama za rukojeti.
 - 2 Pohybuje řídítka nahoru a dolů a stlačte je v náklonu.
- ⇒ Pokud lze řídítka pohybovat, obraťte se na specializovaného prodejce.
- 3 Zajistěte přední kolo, aby se nemohlo otáčet do stran (např. ve stojanu na kola).
 - 4 Řídítka držte oběma rukama.
 - 5 Zkontrolujte, zda lze řídítka otočit vůči přednímu kolu.
- ⇒ Pokud lze řídítka pohybovat, obraťte se na specializovaného prodejce.

7.5.6 Kontrola sedla

- 1 Uchopte pevně sedlo.
 - 2 Zkontrolujte, zda se sedlo může posouvat, naklánět nebo pohybovat jedním směrem.
- ⇒ Pokud se sedlo může posouvat, naklánět nebo pohybovat jedním směrem, seřídte je.
- ⇒ Není-li možné sedlo zajistit, obraťte se na specializovaného prodejce.

7.5.7 Kontrola sedlovky

- 1 Vytáhněte sedlovku z rámu.
 - 2 Zkontrolujte, zda nenese stopy koroze nebo nejsou na ní trhliny.
 - 3 Sedlovku opět namontujte.
 - 4 Kontrola pedálů
 - 5 Přidržte pedál a zkuste jím pohybovat do stran směrem ven nebo dovnitř. Přitom sledujte, zda se rameno kliky nebo ložisko kliky pohybuje do strany.
- ⇒ Pokud se pedál, rameno kliky nebo ložisko kliky pohybuje do strany, utáhněte šroub na zadní straně kliky pedálu.
- 6 Podržte pedál a zkuste s ním pohybovat svisle nahoru nebo dolů. Sledujte, zda se pedál, rameno kliky nebo ložisko kliky pohybuje ve svislé poloze.
- ⇒ Jestliže se pedál, rameno kliky nebo ložisko kliky pohybuje ve svislé poloze, utáhněte šroub.

7.5.8 Kontrola řetězu

- ▶ Zkontrolujte, zda řetěz není zrezivělý nebo deformovaný.
- ⇒ Vyměňte zrezivělý řetěz, protože nevydrží tahové zatížení pohonu. obraťte se na specializovaného prodejce.

7.5.9 Kontrola napnutí řetězu a řemene

Upozornění

Nadměrné napnutí řetězu zvyšuje opotřebení. Nedostatečné napnutí řetězu může způsobit seskočení řetězu z řetězových kol.

- ▶ Každý měsíc kontrolujte napnutí řetězu.

- 7 Při použití vícerychlostního náboje je třeba napnout řetěz posunutím zadního kola dozadu a dopředu. obraťte se na specializovaného prodejce.

7.5.9.1 Kontrola řetězového převodu

U Pedelec s řetězovým převodem se řetěz napíná přehazovačkou.

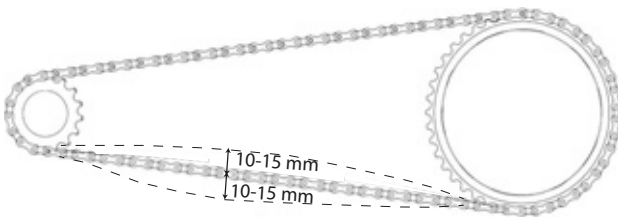
- 1 Umístěte Pedelec na stojan.
 - 2 Zkontrolujte, zda není řetěz prověšený (vizuální kontrola).
 - 3 Zkontrolujte, zda lze zadní přehazovačku mírným tlakem posunout dopředu a zda se automaticky vrátí.
- ⇒ Pokud je řetěz prověšený nebo se přehazovačka automaticky nevrací, obraťte se na specializovaného prodejce.

7.5.9.2 Kontrola vícerychlostního náboje

U Pedelec s vícerychlostními náboji nebo brzdou se zpětným sešlápnutím je řetěz nebo řemen napínán pomocí excentrického ložiska ve středovém složení. Napínání vyžaduje speciální nářadí a odborné znalosti. Obraťte se na specializovaného prodejce.

- ✓ U Pedelec s obvodovým krytem řetězu je třeba kryt sejmout.

- 1 Umístěte Pedelec na stojan.
- 2 Napnutí řetězu, resp. řemenu zkontrolujte v průběhu jedné celé otáčky kliky na třech až čtyřech místech.



Obr. 162: Kontrola napnutí řetězu

- ⇒ Pokud je možné řetěz, resp. řemen stlačit o více než 2 cm, je třeba řetěz, resp. řemen napnout. Obraťte se na specializovaného prodejce.
- ⇒ Jestliže lze řetěz, resp. řemen stlačit nahoře a dole o méně než 1 cm, je třeba řetěz, resp. řemen odpovídajícím způsobem povolit. Obraťte se na specializovaného prodejce.
- ⇒ Řetěz je napnutý optimálně, jestliže lze řetěz stlačit uprostřed mezi pastorkem a ozubeným kolem nejvýše o 10 15 mm. Přitom se musí klika otáčet bez znatelného odporu.

7.5.10 Kontrola řazení převodů

- 1 Zkontrolujte, zda nejsou poškozeny součásti řazení.
- 2 Pokud jsou některé součásti poškozené, obraťte se na specializovaného prodejce.
- 3 Umístěte Pedelec na stojan.
- 4 Otočení tlumiče zpětného odskoku ve směru hodinových ručiček
- 5 Zařaďte jednotlivé převody.
- 6 Zkontrolujte, zda jsou všechny převody zařazeny bez neobvyklých zvuků.
- 7 Pokud se převody neřadí správně, seřídte řadicí páku.

7.5.10.1 Elektrické řazení

- 1 Zkontrolujte, zda lanka nejsou poškozená, zkorodovaná a zda jsou řádně upevněná.
- ⇒ Jsou-li lanka poškozená, zkorodovaná nebo uvolněná, obraťte se na specializovaného prodejce.

7.5.10.2 Mechanické řazení

- 1 Několikrát změňte převod. Zkontrolujte, zda nejsou bovdeny zaseknuté nebo zda se nejsou slyšet škrábavé zvuky.
 - 2 Vizually zkontrolujte mechanický stav bovdenu, zda nejsou poškozené nebo zda nejsou přetržené jednotlivé dráty.
- ⇒ Vadné bovdeny nechejte vyměnit. Obraťte se na specializovaného prodejce.

7.5.10.3 Kontrola řetězového převodu

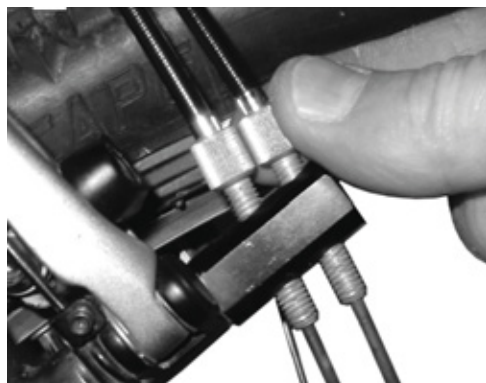
- 1 Zkontrolujte, zda je mezi napínákem řetězu a paprsky vůle.
- ⇒ Pokud není vůle dostatečná nebo řetěz se dotýká paprsků či pláště, obraťte se na specializovaného prodejce.
- 2 Zkontrolujte, zda je mezi přehazovačkou nebo řetězem a paprsky vůle.
- ⇒ Jestliže vůle není dostatečná nebo řetěz se dotýká paprsků, obraťte se na specializovaného prodejce.

7.5.11 Nastavení řazení převodů

7.5.11.1 Náboj ROHLOFF

Platí pouze pro Pedelec s tímto vybavením

- 1 Zkontrolujte, zda je lanko řazení nastaveno tak, aby byla při otáčení rukojetí cítit vůle v otáčení 5 mm.
 - 2 Otáčením seřizovačů napnutí lanka řazení upravte napnutí.
- ⇒ Vyšroubováním seřizovačů napětí se zvýší napnutí lanka.
- ⇒ Zašroubováním seřizovačů se snižuje napnutí lana.



Obr. 163: Náboje Rohloff s vnitřním ovládním řazení mají nastavovače napnutí na držáku protitahu



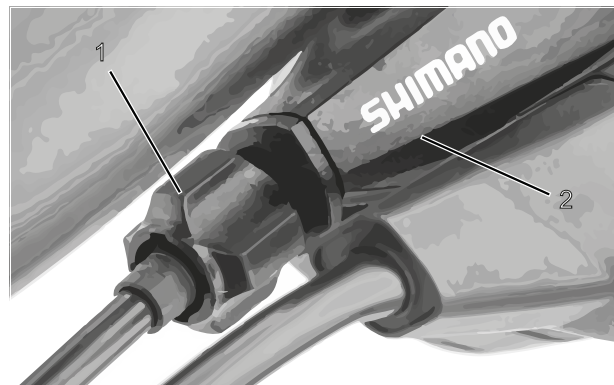
Obr. 164: Náboje Rohloff s externím ovládním řazení mají seřizovače napnutí na lanovodu, který je umístěn na levé straně

- 3 Pokud se při seřizování řazení označení a čísla na rukojeti řazení již neshodují, zašroubujte jeden z nastavovačů napnutí a ve stejném rozsahu vyšroubujte druhý nastavovač.

7.5.12 Řazení převodů s ovládním jedním lankem

Platí pouze pro Pedelec s tímto vybavením

- ▶ Lehké řazení převodů se seřizuje nastavením vůle otáčení na nastavovacích pouzdrech na řadicí páčce.

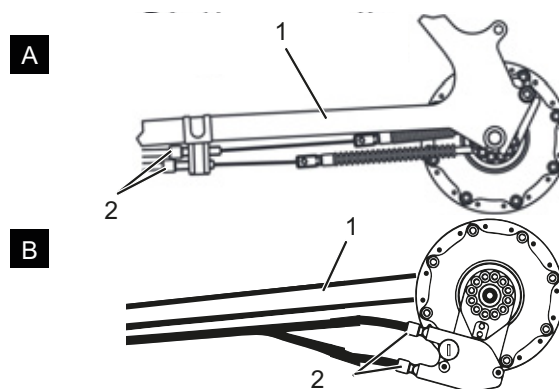


Obr. 165: Seřizovací pouzdro (1) řazení převodů ovládné jedním lankem s řadicí páčkou (2), příklad

7.5.13 Řazení převodů s ovládním dvěma lanky

Platí pouze pro Pedelec s tímto vybavením

- ▶ Lehké řazení převodů se seřizuje nastavovacími pouzdry pod zadní rámovou stavbou.
- ▶ Při lehkém zatáhnutí má ovládací lanko vůli asi 1 mm.

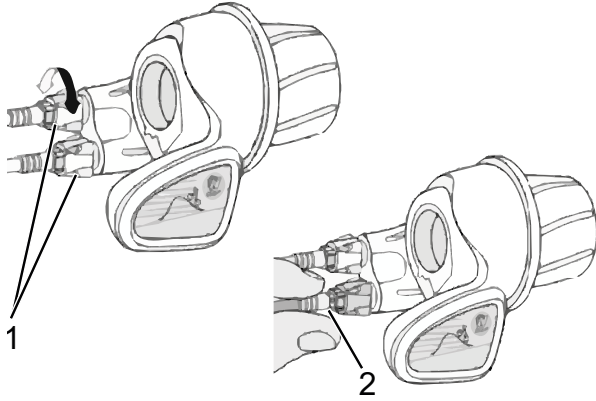


Obr. 166: Nastavovací pouzdra (2) řazení převodů ve dvou alternativních provedeních (A a B) s ovládním dvěma lanky na zadní rámové stavbě (1)

7.5.14 Otočné řazení s ovládáním dvěma lanky

Platí pouze pro Pedelec s tímto vybavením

- ▶ Lehké řazení převodů se seřizuje nastavovacími pouzdry na řadicí páčce.
- ⇒ Při otáčení otočného řazení musí být zajištěna vůle cca 2–5 mm (1/2 převodový stupeň).



Obr. 167: Otočné řazení s nastavovacími pouzdry (1) a vůle řazení převodů (2)

7.5.15 Kontrola stability bočního stojánu

- 1 Pedelec postavte na vyvýšeninu 5 cm.
 - 2 Sklopte stojánek.
 - 3 Zkontrolujte stabilitu šubnutím.
- ⇒ Jestliže Pedelec padá, utáhněte šrouby nebo změňte výšku vzhledem ke stojánu.

8 Údržba

8.1 První prohlídka

po 200 km nebo 4 týdnech od koupě

Vibrace při jízdě mohou způsobit uvolnění šroubů a pružin, které jsou při výrobě Pedelec utaženy.

- ▶ Při koupi Pedelec si sjednejte nejbližší možný termín pro první prohlídku.
- ▶ Zaznamenejte první prohlídku do sešitu údržby a orazítkujte.



- ▶ Provedení první prohlídky - viz kapitola 8.4.

8.2 Údržba

každého půlroku

Nejpozději každých šest měsíců musí údržbu provést specializovaný prodejce. Pouze v takovém případě je zajištěna bezpečnost a funkce Pedelec.

Většina prací prováděných v rámci údržby vyžaduje specializované znalosti a také speciální nářadí, jakož i speciální mazivo. Jestliže nejsou provedeny předepsané postupy a údržba, může dojít k poškození Pedelec. Z toho důvodu může údržbu provádět jen specializovaný prodejce.

- ▶ Kontaktujte specializovaného prodejce a dohodněte si termín.
- ▶ Provedenou údržbu zaznamenejte do sešitu údržby a orazítkujte.



- ▶ Provedte údržbu.

8.3 Údržba závislá na namontovaných dílech

Kvalitní díly vyžadují dodatečnou údržbu. Většina prací prováděných v rámci údržby vyžaduje specializované znalosti a také speciální nářadí, jakož i speciální mazivo. Jestliže nejsou provedeny předepsané postupy a údržba, může dojít k poškození Pedelec. Z toho důvodu může údržbu provádět jen specializovaný prodejce.

Odborná údržba systémů odpružení zaručuje nejen dlouhou životnost, ale také udržuje výkon na optimální úrovni.

Každý interval údržby ukazuje maximální počet hodin jízdy pro příslušný druh doporučené údržby.

- ▶ Optimalizujte výkon zkrácením intervalů údržby v závislosti na použití, terénu a okolních podmínkách.



- ▶ Při koupi Pedelec zaznamenejte do sešitu údržby díly, které vyžadují dodatečnou údržbu, a odpovídající intervaly údržby.
- ▶ Seznamte kupujícího s plánem dodatečné údržby.
- ▶ Provedenou údržbu zaznamenejte do sešitu údržby a orazítkujte.

Intervaly údržby odpružené vidlice		
Odpružená vidlice Suntour		
<input type="checkbox"/>	Údržba 1	každých 50 hodin
<input type="checkbox"/>	Údržba 2	každých 100 hodin
Odpružená vidlice FOX		
<input type="checkbox"/>	Údržba	každých 125 hodin nebo jednou ročně
Odpružená vidlice ROCKSHOX		
<input type="checkbox"/>	Údržba ponorných trubek pro: Paragon™, XC™ 28, XC 30, 30™, Judy®, Recon™, Sektor™, 35™*, Bluto™, REBA®, SID®, RS-1™, Revelation™, PIKE®, Lyrik™, Yari™, BoXXer	každých 50 hodin
<input type="checkbox"/>	Údržba pružinové a tlumící jednotky pro: Paragon, XC 28, XC 30,30 (2015 a dříve), Recon (2015 a dříve), Sektor (2015 a dříve), Bluto (2016 a dříve), Revelation (2017 a dříve), REBA (2016 a dříve), SID (2016 a dříve), RS-1 (2017 a dříve), BoXXer (2018 a dříve)	každých 100 hodin
<input type="checkbox"/>	Údržba pružinové a tlumící jednotky pro: 30 (2016+), Judy (2018+), Recon (2016+), Sektor (2016+), 35 (2020+)*, Revelation (2018+), Bluto (2017+), REBA (2017+), SID (2017+), RS-1 (2018+), PIKE (2014+), Lyrik (2016+), Yari (2016+), BoXXer (2019+)	každých 200 hodin

Intervaly údržby odpružené sedlovky FOX		
Odpružená sedlovka by.schulz		
<input type="checkbox"/>	Údržba	po prvních 250 km, poté po každých 1 500 km
Odpružená sedlovka Suntour		
<input type="checkbox"/>	Údržba	každých 100 hodin nebo jednou ročně
Odpružená sedlovka eightpins		
<input type="checkbox"/>	Očistit stírací kroužek	každých 20 hodin
<input type="checkbox"/>	Očištění kluzného pouzdra	každých 40 hodin
<input type="checkbox"/>	Vyměnit kluzné pouzdro, stírací kroužek a plstěný stírací kroužek	každých 100 hodin
<input type="checkbox"/>	Servis těsnění plynové pružiny	každých 200 hodin
Odpružená sedlovka ROCKSHOX		
<input type="checkbox"/>	Odvzdušnění páky dálkového ovládání anebo údržba spodní jednotky sedlovky pro: Reverb™ A1/A2/B1, Reverb Stealth A1/A2/B1/C1*	každých 50 hodin
<input type="checkbox"/>	Demontujte spodní sedlovku, očistěte mosazné kolíky, zkontrolujte je a podle potřeby vyměňte, naneste nové mazivo pro Reverb AXS™ A1*	každých 50 hodin
<input type="checkbox"/>	Odvzdušnění páky dálkového ovládání anebo údržba spodní jednotky sedlovky pro: Reverb B1, Reverb Stealth B1/C1*, Reverb AXS™ A1*	každých 200 hodin
<input type="checkbox"/>	Kompletní údržba sedlovky pro: Reverb A1/A2, Reverb Stealth A1/A2	každých 200 hodin
<input type="checkbox"/>	Kompletní údržba sedlovky pro: Reverb B1, Reverb Stealth B1	každých 400 hodin
<input type="checkbox"/>	Kompletní údržba sedlovky pro: Reverb AXS™ A1*, Reverb Stealth C1*	každých 600 hodin
Odpružená sedlovka FOX		
<input type="checkbox"/>	Údržba	každých 125 hodin nebo jednou ročně
Všechny ostatní sedlovky		
<input type="checkbox"/>	Údržba	každých 100 hodin

Intervaly údržby tlumiče zadního odpružení		
Tlumič zadního odpružení ROCKSHOX		
<input type="checkbox"/>	Údržba konstrukční skupiny vzduchové komory	každých 50 hodin
<input type="checkbox"/>	Údržba tlumičů a pružin	každých 200 hodin
Tlumič zadního odpružení FOX		
<input type="checkbox"/>	Údržba	každých 125 hodin nebo jednou ročně
Tlumič zadního odpružení Suntour		
<input type="checkbox"/>	Rozsáhlý servis nárazových tlumičů včetně obnovy tlumiče a výměny vzduchového těsnění	každých 100 hodin

Intervaly údržby náboje		
Náboj SHIMANO s 11 převody		
<input type="checkbox"/>	Výměna oleje a údržba	po 1.000 km od prvního použití, poté každé 2 roky, resp. po 2000 km
Všechny ostatní vícerychlostní náboje SHIMANO		
<input type="checkbox"/>	Namazat vnitřní díly	jedenkrát za rok resp. po 2000 km
ROHLOFF Speedhub 500/14		
<input type="checkbox"/>	Očistit skříň ovládacího lanka a namazat vnitřek bubnu lanka	každých 500 km
<input type="checkbox"/>	Výměna oleje	po každých 5000 km nebo alespoň jednou ročně
Pastorek		
<input type="checkbox"/>	Údržba 1 Zkontrolujte prvky pohonu a v případě potřeby je vyměňte Důkladně očistěte a namažte univerzální napínací váleček, kluznou plochu a vnitřek převodovky, planetové převody atd.	každých 500 km
<input type="checkbox"/>	Údržba 2 Vyměňte kladky a olej	každých 10 000 km

VAROVÁNÍ**Úraz způsobený poškozenými brzdami**

Oprava brzd vyžaduje odborné znalosti a speciální nářadí. Chybné nebo nepřípustné montážní práce mohou způsobit poškození brzd. Poškození brzd může vyvolat nehodu a následné zranění.

- ▶ Brzdy smí opravovat pouze specializovaný prodejce.
- ▶ Provádějte změny a práce (např. rozebrání, broušení nebo lakování), které jsou v návodu k obsluze brzd povoleny a popsány.

Poranění očí

Nebudou-li nastavení provedena odborně, může dojít k problémům, u kterých byste mohli být za určitých okolností těžce poranění.

- ▶ Při údržbě vždy noste ochranné brýle.

POZOR**Pád a upadnutí při neúmyslné aktivaci**

Při náhodné aktivaci hnacího systému hrozí nebezpečí úrazu.

- ▶ Před údržbou vyjměte akumulátor.

Pád způsobený únavou materiálu

Pokud je překročena životnost některého dílu, může dojít k jeho náhlému selhání. Následkem toho může dojít k pádu a úrazu.

- ▶ Základní očištění Pedelec každého půlroku je třeba zadat specializovanému prodejci a provést nejlépe v rámci předepsaných servisních prací.

POZOR**Nebezpečí poškození životního prostředí toxickými látkami**

V brzdovém systému jsou používána toxická maziva a oleje škodlivé pro životní prostředí. Pokud proniknou do kanalizace nebo podzemních vod, dojde k jejich toxickému zamoření.

- ▶ Maziva a oleje, které uniknou při opravě, je třeba zlikvidovat ekologicky a v souladu s platnými předpisy.

Upozornění

Motor nevyžaduje údržbu a směji ho rozebrat pouze kvalifikovaní specializovaní pracovníci.

- ▶ V žádném případě neotvírejte motor.

8.4 Provedení první prohlídky

Vibrace při jízdě mohou způsobit uvolnění šroubů a pružin, které jsou při výrobě Pedelec utaženy.

- ▶ Zkontrolujte pevnost rychloupínacího systému.
- ▶ Zkontrolujte všechny utahovací momenty šroubů a šroubových spojů.

Vlivem působícího zatížení se mohou nesprávně utažené šrouby uvolnit. V takovém případě není zajištěno spolehlivé upevnění představce. V důsledku toho může dojít k pádu a zranění.

Po prvních dvou hodinách jízdy zkontrolujte upevnění řídítek a rychloupínacího systému představce.



8.5 Návod k údržbě

Dodržováním pokynů k údržbě lze snížit opotřebení součástí, prodloužit dobu provozu a zajistit bezpečnost.

Diagnostika a dokumentování skutečného stavu

Součásti	Četnost	Popis			Kritéria		Opatření při odmítnutí
		Prohlídka	Testy	Údržba	Přejímka	Odmítnutí	
Podvozek							
Rám	každý měsíc	Nečistota	...	kapitola 7.3.4	OK	Nečistota	Očištění
	6 měsíců	Péče	...	kapitola 7.4.1	OK	Neošetřený	Mytí
	6 měsíců	Kontrola zaměřená na poškození, trhliny, škrábance	kapitola 1.6.8	...	OK	Zjištěna poškození	Přestaňte Pedelec používat, nový rám podle kusovníku
Karbonový rám (volitelné vybavení)	každý měsíc	Nečistota	kapitola 7.3.4	...	OK	Nečistota	Očištění
	6 měsíců	Péče	...	kapitola 7.4.1	OK	Žádný vosk	Mytí
	6 měsíců	Poškození laku	kapitola 8.6.1.1	...	OK	Poškození laku	Lakování
	6 měsíců	Poškození nárazem	kapitola 8.6.1.1	...	OK	Poškození nárazem	Přestaňte Pedelec používat, nový rám podle kusovníku
RockShox Tlumič odskoku zadního odpružení (volitelné vybavení)	6 měsíců	Kontrola zaměřená na poškození, korozi, trhliny	Viz návod k údržbě dílů RockShox	Údržba podle výrobce Konstrukční skupina vzduchové komory, tlumiče a odpružení	OK	Zjištěna poškození	Nový tlumič odskoku zadního odpružení podle kusovníku
FOX Tlumič odskoku zadního odpružení (volitelné vybavení)	6 měsíců	Kontrola zaměřená na poškození, korozi, trhliny	...	Odeslat do FOX	OK	Zjištěna poškození	Nový tlumič odskoku zadního odpružení podle kusovníku
Suntour Tlumič odskoku zadního odpružení (volitelné vybavení)	6 měsíců	Kontrola zaměřená na poškození, korozi, trhliny	Viz návod k údržbě dílů Suntour	Údržba podle výrobce Rozsáhlý servis nárazových tlumičů včetně obnovy tlumiče a výměny vzduchového těsnění	OK	Zjištěna poškození	Nový tlumič odskoku zadního odpružení podle kusovníku
Řízení							
Řídítka	každý měsíc	Očištění	...	kapitola 7.3.6	OK	Nečistota	Očištění
	6 měsíců	Mytí	...	kapitola 7.4.7	OK	Neošetřený	Mytí
	6 měsíců	Zkontrolovat upevnění	kapitola 7.5.5	...	OK	Uvolněná, koroze	Dotáhnout šrouby, popř. nová řídítka podle kusovníku
Představec	každý měsíc	Očištění	...	kapitola 7.3.5	OK	Nečistota	Očištění
	6 měsíců	Mytí	...	kapitola 7.4.6	OK	Neošetřený	Mytí
	6 měsíců	Zkontrolovat upevnění	kapitola 7.5.4 a kapitola 8.6.4	...	OK	Uvolněná, koroze	Dotáhnout šrouby, popř. nový představec podle kusovníku



Součásti	Četnost	Popis			Kritéria		Opatření při odmítnutí
		Prohlídka	Testy	Údržba	Přejímka	Odmítnutí	
Rukojeti	každý měsíc	Očištění	...	kapitola 7.3.7	OK	Nečistota	Očištění
	každý měsíc	Péče	kapitola 7.4.8	...	OK	Neošetřený	Mastek
	před každou jízdou	Zkontrolovat opotřebení, upevnění	kapitola 7.1.11	...	OK	chybí, velká vůle	Dotáhnout šrouby, nové rukojeti a omotávky podle kusovníku
Ložiska řízení	6 měsíců	Očistit a zkontrolovat, zda nedošlo k poškození	...	Očistit, namazat a seřadit	OK	znečištěné	Očistit a namazat;
Vidlice (tuhá)	6 měsíců	Kontrola zaměřená na poškození, korozi, trhliny	Demontáž, kontrola, namazání a montáž	...	OK	Zjištěna poškození	Nová vidlice podle kusovníku
Karbonová vidlice (volitelné vybavení)	6 měsíců	Kontrola zaměřená na poškození, korozi, trhliny	...	Údržba podle výrobce Namazání, výměna oleje podle výrobce	OK	Zjištěna poškození	Nová vidlice podle kusovníku
Odpružená vidlice Suntour (volitelné vybavení)	6 měsíců	Kontrola zaměřená na poškození, korozi, trhliny	...	Údržba podle výrobce Namazání, výměna oleje podle výrobce	OK	Zjištěna poškození	Nová vidlice podle kusovníku
Odpružená vidlice FOX (volitelné vybavení)	6 měsíců	Kontrola zaměřená na poškození, korozi, trhliny	...	Odeslat do FOX	OK	Zjištěna poškození	Nový tlumič odskoku zadního odpružení podle kusovníku
Odpružená vidlice RockShox (volitelné vybavení)	6 měsíců	Kontrola zaměřená na poškození, korozi, trhliny	...	Údržba podle výrobce Namazání, výměna oleje podle výrobce	OK	Zjištěna poškození	Nová vidlice podle kusovníku
Odpružená vidlice Spinner (volitelné vybavení)	6 měsíců	Kontrola zaměřená na poškození, korozi, trhliny	...	Údržba podle výrobce Namazání, výměna oleje podle výrobce	OK	Zjištěna poškození	Nová vidlice podle kusovníku
Kolo							
Kolo	před každou jízdou	Vystředění otáčení	kapitola 7.1.7	...	OK	Nevystředěné otáčení	Znovu upevněte kolo
	6 měsíců	Montáž	kapitola 7.5.1	...	OK	Volné	Seřízení rychloupínáku
Pláště	každý měsíc	Očištění	kapitola 7.3.10	...	OK	Nečistota	Očištění
	každý týden	Plnicí tlak	kapitola 7.5.1.1	...	OK	Tlak v pláštích příliš nízký/ příliš vysoký	Přizpůsobte tlak
	každých 10 dnů	Opotřebení	kapitola 7.3.10	...	OK	Opotřeбенý profil	Nové pláště podle kusovníku



Součásti	Četnost	Popis			Kritéria		Opatření při odmítnutí
		Prohlídka	Testy	Údržba	Přejímka	Odmítnutí	
Ráfky	6 měsíců	Mytí	...	kapitola 7.4.13	OK	Neošetřený	Mytí
	6 měsíců	Opořebení	kapitola 7.5.1.3	...	OK	Vadné ráfky	Nový ráfek podle kusovníku
	každý měsíc	Opořebení brzdné plochy	kapitola 7.5.2.6	...	OK	Opořebovaná brzdná plocha	Nový ráfek podle kusovníku
Paprsky	každý měsíc	Očištění	...	kapitola 7.3.11	OK	Nečistota	Očištění
	3 měsíců	Zkontrolujte napnutí	kapitola 7.5.1.3	...	OK	Uvolněné, nestejně napnuté	Napněte paprsky nebo nové paprsky podle kusovníku
	6 měsíců	Kontrola háčků ráfku	kapitola 7.5.1.3	...	OK	Deformované háčky ráfku	Nový ráfek podle kusovníku
Matice paprsku	každý měsíc	Očištění	...	kapitola 7.3.11	OK	Nečistota	Očištění
	každý měsíc	Mytí	...	kapitola 7.4.12	OK	Neošetřený	Mytí
Otvory pro matice paprsků	6 měsíců	Zkontrolujte, zda nejsou patrné trhliny	kapitola 7.5.1.4	...	OK	Trhliny	Nový ráfek podle kusovníku
Uložení matic paprsků	každý rok	Zkontrolujte, zda nejsou patrné trhliny	kapitola 7.5.1.5	...	OK	Trhliny	Nový ráfek podle kusovníku
Náboj	každý měsíc	Očištění	...	kapitola 7.3.12	OK	Nečistota	Očištění
	každý měsíc	Péče	...	kapitola 7.4.11	OK	Neošetřený	Ošetřit
Náboj s torpédem (volitelné vybavení)	každý měsíc	Očištění	...	kapitola 7.3.12	OK	Nečistota	Očištění
	každý měsíc	Péče	...	kapitola 7.4.11	OK	Neošetřený	Ošetřit
	6 měsíců	Zkontrolovat upevnění	#	...	OK	Uvolněná, koroze	Dotáhnout šrouby, popř. nová řídítká podle kusovníku
	každý rok	Nastavit	...		OK	nenastaveno	Nová poloha
Vícerychlostní náboj (volitelné vybavení)	každý měsíc	Očištění	...	kapitola 7.3.12	OK	Nečistota	Očištění
	každý měsíc	Péče	...	kapitola 7.4.11	OK	Neošetřený	Ošetřit
	6 měsíců	Zkontrolovat upevnění	#	...	OK	Uvolněná, koroze	Dotáhnout šrouby, popř. nová řídítká podle kusovníku
	6 měsíců	Kontrola funkce	kapitola 7.5.9.2	...		Nesprávné řazení	Znovu nastavit náboj
Sedlo a sedlovka							
Sedlo	každý měsíc	Očištění		kapitola 7.3.9	OK	Nečistota	Očištění
	6 měsíců	Zkontrolovat upevnění	kapitola 7.5.6	...	OK	Volné	Dotáhnout šrouby
Kožené sedlo (volitelné vybavení)	každý měsíc	Očištění	...	kapitola 7.3.9.1	OK	Nečistota	Očištění
	6 měsíců	Péče	...	kapitola 7.4.10	OK	Neošetřený	Vosk na kůži
	6 měsíců	Zkontrolovat upevnění	kapitola 7.5.6	...	OK	Volné	Dotáhnout šrouby
Sedlovka	každý měsíc	Očištění	...	kapitola 7.3.8	OK	Nečistota	Očištění
	6 měsíců	Péče	...		OK	Neošetřený	Vosk na kůži
	6 měsíců	Úplné očištění, upevnění a kontrola ochranné fólie laku	...	Kapitola 8.6.8	OK	Volné	Dotáhnout šrouby, nová ochranná fólie laku



Součásti	Četnost	Popis			Kritéria		Opatření při odmítnutí
		Prohlídka	Testy	Údržba	Přejímka	Odmítnutí	
Karbonová sedlovka (volitelné vybavení)	každý měsíc	Očištění	...	kapitola 7.3.8	OK	Nečistota	Očištění
	6 měsíců	Péče	...	kapitola 7.4.9.2	OK	Neošetřený	Montážní pasta
	6 měsíců	Úplné očištění, upevnění a kontrola ochranné fólie laku	...	Kapitola 8.6.8.1	OK	Volné	Dotáhnout šrouby, nová ochranné fólie laku, v případě poškození nová sedlovka podle kusovníku
Odpružená sedlovka (volitelné vybavení)	každý měsíc	Očištění	...	#	OK	Nečistota	Očištění
	6 měsíců	Péče	...	kapitola 7.4.9.1	OK	Neošetřený	Namazat olejem
	každých 100 hodin nebo 6 měsíců	Úplné očištění, upevnění a kontrola ochranné fólie laku	kapitola 8.6.8	...	OK	Volné	Dotáhnout šrouby, nová ochranné fólie laku
Odpružená sedlovka by.schulz (volitelné vybavení)	po prvních 250 km, poté po každých 1500 km	Úplné očištění, upevnění a kontrola ochranné fólie laku, namazání	kapitola 8.6.8.2	...	OK	Volné	Dotáhnout šrouby, nová ochranné fólie laku, v případě poškození nová sedlovka podle kusovníku
Odpružená sedlovka Suntour	každých 100 hodin nebo jednou ročně	Úplné očištění, upevnění a kontrola ochranné fólie laku, namazání	kapitola 8.6.8.3	...	OK	Volné	Dotáhnout šrouby, nová ochranné fólie laku, v případě poškození nová sedlovka podle kusovníku
eightpins NGS2 odpružená sedlovka	každých 20 hodin	Doplnit olej	...	kapitola 7.4.18	OK	Žádný olej	Doplnit olej
	každých 20 hodin	Očistit stírací kroužek	...		OK	Nečistota	Očištění
	každých 40 hodin	Očištění kluzného pouzdra	...		OK	Nečistota	Očištění
	každých 100 hodin	Vyměnit kluzné pouzdro, stírací kroužek a plstěný stírací kroužek	...		OK	Bez výměny	Vyměnit
	každých 200 hodin	Servis těsnění plynové pružiny	...		OK	Žádný servis	Provedte servis
eightpins H01 odpružená sedlovka	každých 20 hodin	Doplnit olej	...	kapitola 7.4.18	OK	Žádný olej	Doplnit olej
	každých 20 hodin	Očistit stírací kroužek	...		OK	Nečistota	Očištění
	každých 40 hodin	Očištění kluzného pouzdra	...		OK	Nečistota	Očištění
	každých 100 hodin	Vyměnit kluzné pouzdro, stírací kroužek a plstěný stírací kroužek	...		OK	Bez výměny	Vyměnit
	každých 200 hodin	Servis těsnění plynové pružiny	...		OK	Žádný servis	Provedte servis



Součásti	Četnost	Popis			Kritéria		Opatření při odmítnutí
		Prohlídka	Testy	Údržba	Přejímka	Odmítnutí	
Odpružená sedlovka RockShox	každých 50 hodin	Odvzdušnění	...	viz výrobce	OK		
	každých 50 hodin	Očištění	...	viz výrobce	OK		
	každých 200 hodin	Odvzdušnění	...	viz výrobce	OK		
	každých 200 hodin	Úplná údržba	...	viz výrobce	OK		
	každých 400 hodin	Úplná údržba	...	viz výrobce	OK		
	každých 600 hodin	Úplná údržba	...	viz výrobce	OK		
Odpružená sedlovka FOX	každých 125 hodin nebo jednou ročně	Úplná údržba	viz výrobce	u výrobce FOX	
Ochranná zařízení							
Ochranný kryt řemenu nebo řetězu	6 měsíců	Upevnění	Zkontrolovat upevnění	...	OK	Volné	Dotáhnout šrouby
Blatník	6 měsíců	Upevnění	Zkontrolovat upevnění	...	OK	Volné	Dotáhnout šrouby
Kryt motoru	6 měsíců	Upevnění	Zkontrolovat upevnění	...	OK	Volné	Dotáhnout šrouby
Brzdový systém							
Brzdová páka	6 měsíců	Upevnění	Zkontrolovat upevnění	...	OK	Volné	Dotáhnout šrouby
Brzdová kapalina	6 měsíců	Zkontrolovat stav kapaliny	Podle ročního období	...	OK	Nedostatek	Doplnit brzdovou kapalinu, v případě poškození vyřadit <i>Pedelec z provozu</i> , nové brzdové hadičky
Brzdové destičky	6 měsíců	Brzdové destičky, brzdový kotouč a ráfek	Zkontrolujte, zda nedošlo k poškození	...	OK	Zjištěna poškození	Nové brzdové destičky, brzdový kotouč a ráfky
Brzda zpětným sešlápnutím Upevnění brzdy	6 měsíců	Upevnění	Zkontrolovat upevnění	...	OK	Volné	Dotáhnout šrouby
Brzdový systém	6 měsíců	Upevnění	Zkontrolovat upevnění	...	OK	Volné	Dotáhnout šrouby
Osvětlení							
Kabely osvětlení	6 měsíců	Napojení, správné vedení	Kontrola	...	OK	Vadný kabel, nesvítí	Nové kabely
Zadní světlo	6 měsíců	Obrysové světlo	Kontrola funkce	...	OK	Nesvítí nepřetržitě	nové zadní světlo podle kusovníku, popř. výměna
Přední světlo	6 měsíců	Obrysové světlo, světlo pro denní svícení	Kontrola funkce	...	OK	Nesvítí nepřetržitě	nové přední světlo podle kusovníku, popř. výměna
Odrážková světla	6 měsíců	Úplný počet, stav, upevnění	Kontrola	...	OK	Neúplný počet nebo poškození	Nová odrazová světla



Součásti	Četnost	Popis			Kritéria		Opatření při odmítnutí
		Prohlídka	Testy	Údržba	Přejímka	Odmítnutí	
Pohon/řazení převodů							
Řetěz/kazeta/pastorek/převodník	6 měsíců	Zkontrolujte, zda nedošlo k poškození	Zkontrolujte, zda nedošlo k poškození	...	OK	Poškození	Popř. upevnit nebo nový podle kusovníku
Kryt řetězu/kryt paprsků	6 měsíců	Zkontrolujte, zda nedošlo k poškození	Zkontrolujte, zda nedošlo k poškození	...	OK	Poškození	Nové podle kusovníku
Ložiska středového složení/kličky	6 měsíců	Zkontrolovat upevnění	Zkontrolovat upevnění	...	OK	Volné	Dotáhnout šrouby
Pedály	6 měsíců	Zkontrolovat upevnění	Zkontrolovat upevnění	...	OK	Volné	Dotáhnout šrouby
Řadicí páčka	6 měsíců	Zkontrolovat upevnění	Zkontrolovat upevnění	...	OK	Volné	Dotáhnout šrouby
Lanka měničů	6 měsíců	Zkontrolujte, zda nedošlo k poškození	Zkontrolujte, zda nedošlo k poškození	...	OK	Uvolněná a vadná	Nastavte lanka měničů, popř. instaluje nová lanka
Přesmykač	6 měsíců	Zkontrolujte, zda nedošlo k poškození	Zkontrolujte, zda nedošlo k poškození	...	OK	Převody lze měnit obtížně nebo je nelze měnit vůbec	Nastavit
Přehazovačka	6 měsíců	Zkontrolujte, zda nedošlo k poškození	Zkontrolujte, zda nedošlo k poškození	...	OK	Převody lze měnit obtížně nebo je nelze měnit vůbec	Nastavit
Elektrický pohon							
Palubní počítač	6 měsíců	Zkontrolujte, zda nedošlo k poškození	Zkontrolujte, zda nedošlo k poškození	...	OK	Neukazuje, chybné zobrazení	Restartování, test akumulátoru, nový software nebo nový palubní počítač, vyřazení z provozu,
Ovládací jednotka, elektrický pohon	6 měsíců	Zkontrolujte, zda pohon není poškozený	Zkontrolujte, zda pohon není poškozený	...	OK	Žádná reakce	Restartování, kontaktovat výrobce ovládací jednotky, nová ovládací jednotka
Tachometr	6 měsíců	Calibration (Kalibrace)	Měření rychlosti	...	OK	Pedelec jede o 10 % rychleji/pomaleji	Pedelec přestat používat do nalezení zdroje závady
Kabely	6 měsíců	Vizuální kontrola	Vizuální kontrola	...	OK	Výpadky systému, poškození, zlomený kabel	Nové kabely
Akumulátor	6 měsíců	První kontrola	viz kapitola Montáž	...	OK	Chybové hlášení	Kontaktovat výrobce akumulátoru, vyřazení z provozu, nový akumulátor
Držák akumulátoru	6 měsíců	Upevnění, zámek, kontakty	Zkontrolovat upevnění	...	OK	Volný, zámek nezamyká, špatný kontakt	Nový držák akumulátoru
Motor	6 měsíců	Vizuální kontrola a upevnění	Zkontrolovat upevnění	...	OK	Poškozený, uvolněný	Utáhnout motor, kontaktovat výrobce motoru, nový motor, vyřazení z provozu,
Software	6 měsíců	Načtení stavu	Zkontrolujte stav softwaru	...	Nejnovejší verze	Není nejnovější verze	Nahrát aktualizaci



Součásti	Četnost	Popis			Kritéria		Opatření při odmítnutí
		Prohlídka	Testy	Údržba	Přejímka	Odmítnutí	
Ostatní							
Nosič zavazadel	před každou jízdou	Pevnost	kapitola 7.1.5	...	OK	Volné	Pevné
	každý měsíc	Nečistota	...	kapitola 7.3.4	OK	Nečistota	Očištění
	6 měsíců	Péče	...	kapitola 7.4.3	OK	Neošetřený	Mytí
	6 měsíců	Kontrola upevnění a ochranné fólie laku	kapitola 8.5.2	...	OK	Volné	Dotáhnout šrouby, nová ochranné fólie laku
Boční stojánek	každý měsíc	Nečistota	...	kapitola 7.3.4	OK	Nečistota	Očištění
	6 měsíců	Péče	...	kapitola 7.4.5	OK	Neošetřený	Mytí
	6 měsíců	Upevnění	kapitola 7.5.15	...	OK	Volné	Dotáhnout šrouby
	6 měsíců	Stabilita	kapitola 7.5.15	...	OK	Převržení	Změna výšky stojánu
Zvonek	před každou jízdou	Zvonek	Kontrola funkce kapitola 7.1.10	...	OK	Žádný zvuk, tichý, chybí	Nový zvonek podle kusovníku
Nástavby (volitelné vybavení)	6 měsíců	Upevnění	Zkontrolovat upevnění	...	OK	Volné	Dotáhnout šrouby

Technická kontrola, kontrola bezpečnosti, zkušební jízda

Součásti	Popis	Testy	Kritéria		Opatření při odmítnutí
			Přejímka	Odmítnutí	
Brzdový systém	6 měsíců	Kontrola funkce	OK	Nelze dosáhnout úplného brzdění, brzdná dráha příliš dlouhá	V brzdovém systému lokalizovat a opravit poškozený prvek
	6 měsíců	Kontrola funkce	OK	Problémy při řazení převodů	Znovu nastavit řazení převodů
Díly odpružení (vidlice, noha odpružené vidlice, sedlovka)	6 měsíců	Kontrola funkce	OK	Příliš velké nebo žádné zanoření	Lokalizovat a opravit poškozený prvek
Elektrický pohon	6 měsíců	Kontrola funkce	OK	Uvolněný kontakt, problémy při jízdě, zrychlení	Najít a opravit vadný prvek v elektrickém pohonu
Osvětlení	6 měsíců	Kontrola funkce	OK	Nesvítil nepřetržitě, slabé světlo	V osvětlení lokalizovat a opravit poškozený prvek
Zkušební jízda	6 měsíců	Kontrola funkce	Žádné nápadné zvuky	Nápadné zvuky	Lokalizovat a opravit zdroje hluchosti



8.5.1 Údržba rámu

1 Zkontrolujte, zda se na rámu neobjevily trhliny, zda rám není zdeformovaný a zda není poškozený lak.

⇒ Pokud jsou na laku zjištěny trhliny anebo deformace či poškození, vyřadte Pedelec z provozu. Nová vidlice podle kusovníku.

8.5.1.1 Údržba karbonového rámu

V případě poškození laku karbonového rámu je třeba rozlišovat škrábance a poškození nárazem.

- ▶ Zeptejte se zákazníků na příčinu poškození.
- ▶ Poškození prozkoumejte lupou, zda nejsou vidět poškozená vlákna.

Poškození laku

- 1 Poškození laku přebruste brusným papírem se zrněním 600.
- 2 Hrany vyhradte.
- 3 Jednou nebo dvakrát naneste opravný lak.

Poškození nárazem

Náraz může způsobit poškození podkladového laminátu. Rám se může při nízkém zatížení zlomit.

- 1 Pedelec přestaňte používat.
- 2 Pošlete rám do opravy nebo vyměňte rám podle seznamu dílů.

8.5.2 Kontrola nosiče zavazadel.

Krabice a zavazadla mohou způsobit škrábance, trhliny a zlomení nosiče zavazadel.

- 1 Zkontrolujte, zda není nosič poškrábaný, prasklý nebo zlomený.
- ⇒ Poškozený nosič zavazadel vyměňte.
- ⇒ Pokud je ochranná fólie opotřebovaná nebo chybí, použijte novou ochrannou fólii.

8.5.3 Údržba nápravy s rychloupínákem

**POZOR**

Pád způsobený uvolněným rychloupínákem

Vadný nebo nesprávně namontovaný rychloupínák se může zachytit v brzdovém kotouči a zablokovat kolo. V důsledku toho může dojít k pádu.

- ▶ Namontujte páku rychloupínáku předního kola na opačnou stranu, než je brzdový kotouč.

Pád způsobený vadným nebo nesprávně namontovaným rychloupínákem

Brzdový kotouč se může za provozu ohřát na vysokou teplotu. V důsledku toho může dojít k poškození rychloupínáku. Rychloupínák se uvolní. V důsledku toho může dojít k pádu a zranění.

- ▶ Páka rychloupínáku předního kola se musí nacházet na opačné straně, než je brzdový kotouč.

Pád způsobený nesprávným nastavením upínací síly

Příliš vysoká upínací síla poškodí rychloupínák, který ztratí svoji funkci.

Nedostatečná upínací síla způsobí nevhodné působení síly. Může dojít k prasknutí odpružené vidlice nebo rámu. V důsledku toho může dojít k pádu a vážnému úrazu.

- ▶ V žádném případě nepoužívejte nástroj (kladivo nebo kleště) k upevnění rychloupínáku.
- ▶ Používejte pouze upínací páku s nastavenou předepsanou upínací silou.

- 1 Uvolněte rychloupínák.
- 2 Utáhněte rychloupínák.
- 3 Zkontrolujte polohu a upínací sílu páky rychloupínáku.

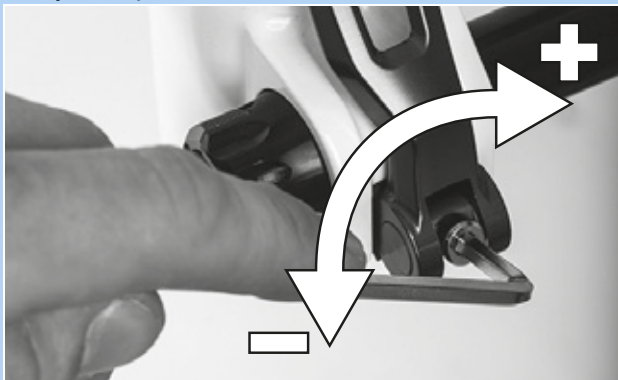


- ⇒ Páka rychloupínáku se musí dotýkat spodního tělesa.
- ⇒ Zavření páky rychloupínáku musí zanechat na dlaní lehký otisk.



Obr. 168: Nastavení upínací síly rychloupínáku

- 4 Podle potřeby nastavte upínací sílu upínací páky zástrčným šestihranným klíčem 4 mm.
- 5 Poté zkontrolujte polohu a upínací sílu páky rychloupínáku.



Obr. 169: Nastavení upínací síly rychloupínáku

8.5.4 Údržba představce

Vlivem působícího zatížení se mohou nesprávně utažené šrouby uvolnit. V takovém případě není zajištěno spolehlivé upevnění představce. V důsledku toho může dojít k pádu a zranění.

- ▶ Zkontrolujte upevnění řídítek a rychloupínacího systému představce.

8.5.5 Údržba vícerychlostního náboje

8.5.5.1 Seřízení náboje s torpédem

U nábojů s torpédem se v kuželovém tělesu náboje otáčí větší ložiskové pouzdro s oběžnou plochou s kuličkami kolem vnitřního ložiskového kuželu, která se dotýká patek vidlice. Vnější ložiskové pouzdro, které se otáčí kolem nepohyblivého ložiskového kužele, je díky větší oběžné ploše kuliček rovnoměrněji.

- 1 Na pojistné matici udělejte malou značku červenou barvou.
- 2 Po každých 1000 až 2000 km otočte osu kola o 40° až 90°.

- ⇒ Ložiskový kužel se opotřebuje rovnoměrně.



8.5.6 Údržba ložiska řízení

- 1 Demontujte vidlici.
- 2 Očistěte ložisko řízení. Pokud je silně znečištěné, použijte čističe, jako např. WD-40 nebo Karamba.
- 3 Zkontrolujte, zda ložisko není poškozené.
⇒ Je-li ložisko poškozené, vyměňte jej podle kusovníku.
- 4 Ložiska hlavového složení a ložisková sedla namažte velmi odolným a vodoodpudivým mazivem (např. speciálním mazivem Dura Ace od společnosti SHIMANO).
- 5 Znovu namontujte vidlici s ložiskem hlavového složení podle návodu k použití vidlice.

8.5.7 Údržba vidlice

Platí pouze pro Pedelec s tímto vybavením

VAROVÁNÍ

Poranění výbuchem

Vzduchová komora je pod tlakem. Při údržbě vzduchového systému poškozené odpružené vidlice může systém vybuchnout a způsobit vážný úraz.

- ▶ Při montáži nebo údržbě noste ochranný brýle, ochranné rukavice a bezpečnostní oděv.
- ▶ Ze všech vzduchových komor vypusťte vzduch. Demontujte všechny vzduchové vložky.
- ▶ Nikdy neprovádějte údržbu nebo rozložení odpružené vidlice, jestliže se úplně neroztáhne.

POZOR

Nebezpečí poškození životního prostředí toxickými látkami

V odpružené vidlici jsou používána toxická maziva a oleje škodlivé pro životní prostředí. Pokud proniknou do kanalizace nebo podzemních vod, dojde k jejich toxickému zamoření.

- ▶ Maziva a oleje, které uniknout při opravě, je třeba zlikvidovat ekologicky a v souladu s platnými předpisy.

- 1 Demontujte vidlici.
- 2 Zkontrolujte, zda se na rámu neobjevily trhliny, zda vidlice není zdeformovaná a zda není poškozený lak.
⇒ Pokud jsou na laku zjištěny trhliny anebo deformace či poškození, vyřaďte Pedelec z provozu. Nová vidlice podle kusovníku.
- 3 Očistěte vnitřní a vnější stranu.
- 4 Namažte vidlici.
- 5 Namontujte vidlici.



8.5.7.1 Údržba karbonového odpružené vidlice

- 1 Demontujte vidlici.
- 2 Zkontrolujte, zda se na rámu neobjevily trhliny, zda vidlice není zdeformovaná a zda není poškozený lak.
- 3 V případě poškození laku karbonové odpružené vidlice je třeba rozlišovat škrábance a poškození nárazem.
 - ▶ Zeptejte se zákazníků na příčinu poškození.
 - ▶ Poškození prozkoumejte lupou, zda nejsou vidět poškozená vlákna.

Poškození laku

- 1 Poškození laku přebruste brusným papírem se zrněním 600.
- 2 Hrany vyhradte.
- 3 Jednou nebo dvakrát naneste opravný lak.

Poškození nárazem

Náraz může způsobit poškození podkladového laminátu. Vidlice se může při nízkém zatížení zlomit.

- ▶ Pedelec přestaňte používat. Nová vidlice podle kusovníku.
- ⇒ Vidlice nesmí být poškozená.
- 4 Očistěte vnitřní a vnější stranu.
 - 5 Namažte vidlici.
 - 6 Namontujte vidlici.

8.5.7.2 Údržba odpružené vidlice

- 1 Demontujte vidlici.
- 2 Zkontrolujte, zda se na rámu neobjevily trhliny, zda vidlice není zdeformovaná a zda není poškozený lak.
 - ⇒ Pokud jsou na laku zjištěny trhliny anebo deformace či poškození, vyřadte Pedelec z provozu. Nová vidlice podle kusovníku.
- 3 Rozeberte odpruženou vidlici.
- 4 Namažte prachovky a kluzná pouzdra.
- 5 Zkontrolujte točivé momenty.
- 6 Očistěte vnitřní a vnější stranu.
- 7 Namažte vidlici.
- 8 Namontujte vidlici.
- 9 Nastavení odpružená vidlice (viz kapitola 6.3.14).



8.5.8 Údržba sedlovky



VAROVÁNÍ

Otrava mazacím olejem

Mazací olej sedlovky eightpins je toxický při kontaktu a vdechnutí.

- ▶ Při práci s mazacím olejem vždy noste ochranné brýle a nitrilové rukavice.
- ▶ Sedlovku mazejte pouze venku nebo na velmi dobře větraném místě.
- ▶ Vyhněte se kontaktu pokožky s mazacím olejem. Při mazání, čištění a údržbě používejte nitrilové rukavice.
- ▶ V prostoru, ve kterém se provádí údržba sedlovky používejte podložku pro zachycení oleje.

- 1 Vytáhněte sedlovku z rámu.
- 2 Očistěte vnější a vnitřní povrch sedlovky.
- 3 Zkontrolujte, zda není sedlovka poškrábaná, prasklá nebo zlomená.
 - ⇒ Vyměňte poškozenou sedlovku podle kusovníku.
 - ⇒ Pokud je ochranná fólie opotřebovaná nebo chybí, aplikujte novou ochrannou fólii.
- 4 Nastavte výšku sedlovky podle údajů v datovém listu Pedelec.

8.5.8.1 Údržba karbonové sedlovky

Platí pouze pro Pedelec s tímto vybavením

V případě poškození laku karbonové sedlovky je třeba rozlišovat škrábance a poškození nárazem.

- ▶ Zeptejte se zákazníků na příčinu poškození.
- ▶ Poškození prozkoumejte lupou, zda nejsou vidět poškozená vlákna.

Poškození laku

- 1 Poškození laku přebruste brusným papírem se zrněním 600.
- 2 Hrany vyhradte.
- 3 Jednou nebo dvakrát naneste opravný lak.

Poškození nárazem

Náraz může způsobit poškození podkladového laminátu. Karbonová sedlovka se může při nízkém zatížení zlomit.

- 1 Pedelec přestaňte používat.
- 2 Nová karbonová sedlovka podle kusovníku.



8.5.8.2 Odpružená sedlovka by.schulz

Platí pouze pro Pedelec s tímto vybavením

- 1 Vytáhněte sedlovku z rámu.
 - 2 Odstraňte ochranné a bezpečnostní pouzdro.
 - 3 Očistěte vnější a vnitřní povrch sedlovky.
 - 4 Zkontrolujte, zda není sedlovka poškrábaná, prasklá nebo zlomená.
- ⇒ Vyměňte poškozenou sedlovku podle kusovníku.
- ⇒ Pokud je ochranná fólie opotřebovaná nebo chybí, aplikujte novou ochrannou fólii.
- 5 Namažte šrouby paralelního odpružení.
 - 6 Nastavte výšku sedlovky podle údajů v datovém listu Pedelec. U všech šroubů zkontrolujte správné utahovací momenty.

□	Utahovací momenty G1 svěrný šroub sedla M8 fixační Madenův šroub M5	20-24 Nm 3 Nm
---	----------------------------------------------------------------------------------	------------------

□	Utahovací momenty G2 svěrný šroub sedla M6 fixační Madenův šroub M5	12-14 Nm 3 Nm
---	----------------------------------------------------------------------------------	------------------

- 7 Nasadte ochranné a bezpečnostní pouzdro.

8.5.8.3 Odpružená sedlovka Suntour

Platí pouze pro Pedelec s tímto vybavením

- 1 Vytáhněte sedlovku z rámu.
 - 2 Odstraňte ochranné a bezpečnostní pouzdro.
 - 3 Zkontrolujte, zda není sedlovka poškrábaná, prasklá nebo zlomená.
- ⇒ Vyměňte poškozenou sedlovku podle kusovníku.
- ⇒ Pokud je ochranná fólie opotřebovaná nebo chybí, aplikujte novou ochrannou fólii.
- 4 Uvolněte nastavovací šroub předpětí a vytáhněte ocelovou pružinu.
 - 5 Očistěte sedlovku ve směru zevnitř ven.
 - 6 Sedlovku namažte mazivem SR SUNTOUR č. 9170-001 ve směru zevnitř ven.
 - 7 Napínací kladku namažte olejem na řetězy jízdních kol.
- ▶ Klouby paralelního odpružení namažte olejem na řetězy jízdních kol.



Obr. 170: Mazací body odpružené sedlovky Suntour SR

- 8 Nastavte výšku sedlovky podle údajů v datovém listu Pedelec.
- 9 U všech šroubů zkontrolujte správné utahovací momenty.

□	Utahovací momenty svěrný šroub sedla fixační Madenův šroub M5	15-18 Nm 3 Nm
---	----------------------------------------------------------------------------	------------------

- 10 Nasadte ochranné a bezpečnostní pouzdro.



8.5.8.4 Odpružená sedlovka eightpins NGS2

Platí pouze pro Pedelec s tímto vybavením

Demontáž sedlovky

- 1 Zástrčným šestihranným klíčem 2,5 mm otočte ovladač nastavení výšky o 45° proti směru hodinových ruček a nastavte jej do „otevřené polohy“.



Obr. 171: Přesuňte ovladač nastavení výšky do polohy „Otevřeno“

- 2 Stlačte ovládací páku. Současně úplně vytáhněte sedlovku nahoru.



Obr. 172: Vytažení sedlovky

- 3 Stlačte ovládací páku. Uchopte svorku lanovodu a táhněte ji směrem ven nebo ji nakloňte dopředu. Vytáhněte vnější pouzdro z dálkového ovládní sedlovky.



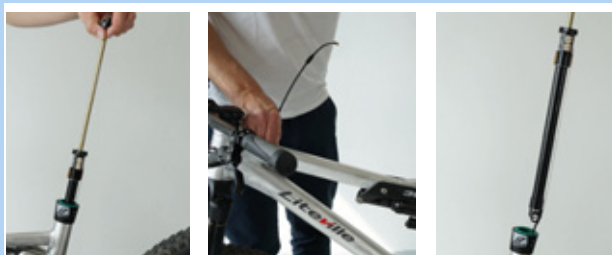
Obr. 173: Demontáž kazety

- 4 Povolte osu Postpin pomocí šestihranného zástrčného klíče 5 mm a vytáhněte ji.



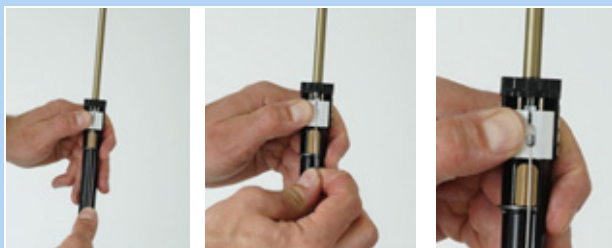
Obr. 174: Uvolnění osy Postpin

- 5 Vytáhněte kazetu za pístní tyč a současně zatlačte vnější pouzdro do rámu.



Obr. 175: Vytažení kazety

- 6 Jednou rukou držte kazetu ve výšce mechanismu a druhou rukou stáhněte ovládací lanko přímo dolů.
- 7 Palcem přidržte bílé ovládací šoupátko pojistného mechanismu.
- 8 Druhou rukou opatrně posuňte ovládací lanko nahoru a odpojte je.



Obr. 176: Uvolnění ovládacího lanka

Upozornění

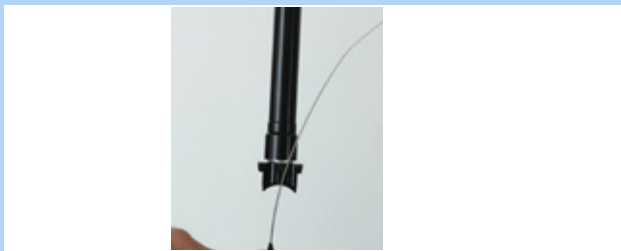
- V žádném případě nevytahujte ovládací lanko šikmo nahoru.



Obr. 177: Poloha ovládacího lanka



- 9 Vytáhněte koncovku vnějšího pouzdra z držáku osy Postpin sedlovky.



Obr. 178: Vytážení koncovky

Demontáž vnějšího pouzdra a kluzného pouzdra

- 1 Vyšroubujte upevňovací šroub vnějšího pouzdra zástrčným šestihranným klíčem 3 mm.
- 2 Vytáhněte vnější pouzdro rukou nahoru.
- 3 Vytáhněte trubku kluzného pouzdra ze sedlové trubky.



Obr. 179: Demontáž vnějšího pouzdra a kluzného pouzdra

Údržba vnějšího pouzdra

- 1 Stáhněte pružnou podložku nebo vnější těsnicí kroužek.



Obr. 180: Vyjmutí pružné podložky

- 2 Opatrně vytáhněte stírací kroužek z drážky.



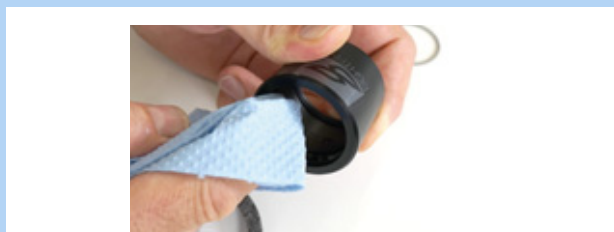
Obr. 181: Vytážení stíracího kroužku

- 3 Malým špičatým předmětem najděte konec plstěného kroužku a nadzvedněte jej.
- 4 Opatrně vytáhněte plstěný kroužek.
- 5 Vyjměte plstěný kroužek.
- 6 Vycištěte nebo vyměňte plstěný kroužek.



Obr. 182: Odstranění plstěného kroužku

- 7 Očistěte vnější pouzdro hadříkem ve směru zevnitř ven.



Obr. 183: Čištění vnějšího pouzdra

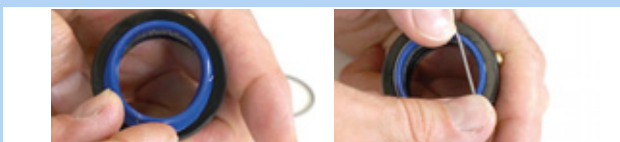


- 8 Opatrně vložte suchý plstěný kroužek do příslušné drážky.
- 9 Srolujte plstěný kroužek uvnitř vnějšího pouzdra tak, aby se dotýkal drážky.
- 10 Opatrně rukou zatlačte plstěný kroužek do drážky. Ujistěte se, že jsou oba konce zcela přitisknuté k sobě a že se nepřekrývají ani nekrotí.



Obr. 184: Vložení plstěného kroužku

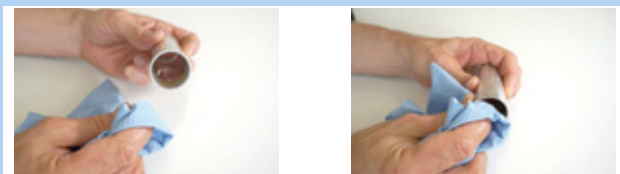
- 11 Vložte očištěný nebo nový stírací kroužek do horní drážky.
- 12 Předepněte pružinou podložku přes stírací kroužek.



Obr. 185: Vložení a upevnění stíracího kroužku

Očištění kluzného pouzdra

- 1 Trubku kluzného pouzdra pečlivě očistěte vlhkým hadříkem.



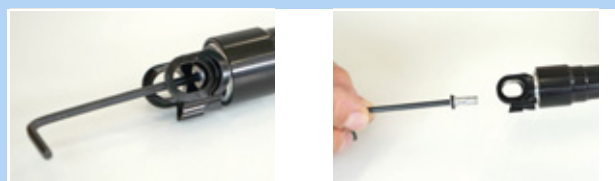
Obr. 186: Očištění trubky kluzného pouzdra

Upozornění

- Dbejte, aby nedošlo k deformaci. Stěna trubky kluzného pouzdra je velmi tenká.

Zvýšení tlaku vzduchu

- 1 Odšroubujte čepičku ventilku šestihranným zástrčným klíčem 3 mm.



Obr. 187: Vyšroubování čepičky ventilku

- 2 Adaptér ventilu zašroubujte zespodu do montážního rozhraní.



Obr. 188: Zašroubování adaptéru ventilu

- 3 Kompresní pumpou nafoukněte kartuši na tlak 24 barů.



Obr. 189: Nafouknutí kartuše

Upozornění

Našroubováním adaptéru ventilku se ventil neotevře. Neukazuje se žádný tlak. Tlak se ukáže až při huštění.

- 4 Odšroubujte pumpu a adaptér ventilu.



- 5 Kryt ventilku opět zašroubujte šestihranným zástrčným klíčem 3 mm a utáhněte maximálním momentem 0,5 Nm.



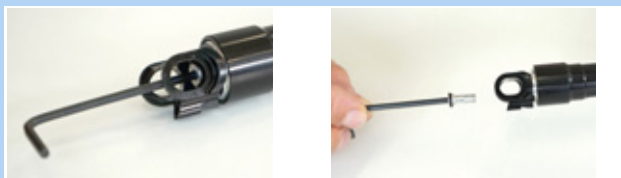
Obr. 190: Upevnění krytu ventilku kazety

Upozornění

- Bez krytu ventilku je kazeta netěsná.

Seřízení kluzné třecí spojky

- 1 Odšroubujte čepičku ventilku šestihranným zástrčným klíčem 3 mm.



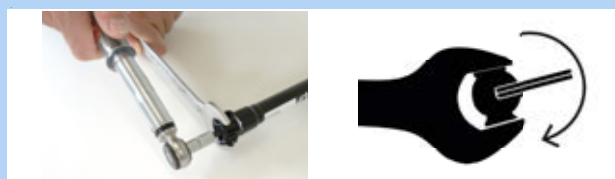
Obr. 191: Vyšroubování čepičky ventilku

- 2 Zajistěte montážní rozhraní proti pootočení otevřeným klíčem 24 mm.



Obr. 192: Zabezpečení proti otáčení

- 3 Pomocí momentového klíče a bitu 6 mm s délkou dřívku nejméně 25 mm nastavte točivý moment na 18 Nm. Směr otáčení je ve směru pohybu hodinových ruček



Obr. 193: Nastavení ve směru pohybu hodinových ruček

- 4 Kryt ventilku zašroubujte šestihranným zástrčným klíčem 3 mm a utáhněte maximálním momentem 0,5 Nm.



Obr. 194: Upevnění krytu ventilku kazety

Upozornění

- Bez krytu ventilku je kazeta netěsná.



Montáž vnějšího pouzdra a kluzného pouzdra

- 1 Opatrně zasuňte trubku kluzného pouzdra do trubky sedla.
- 2 Vnější pouzdro stáhněte rukou dolů.
- 3 Utáhněte upevňovací šroub vnějšího pouzdra šestihranným zástrčným klíčem 3 mm.



Obr. 195: Montáž kluzného pouzdra a vnějšího pouzdra

Montáž sedlovky

- 1 Zavěste koncovku vnějšího pouzdra do držáku na rozhraní rámu sedlovky.



Obr. 196: Upevnění koncovky

- 2 Bílé ovládací šoupátko stlačte oběma palci dolů a přidržte jedním palcem.



Obr. 197: Posunutí bílého ovládacího šoupátka dolů

- 3 Zavěste bovden do držáku bovdenů.



Obr. 198: Správné a nesprávné vedení bovdenů

Upozornění

- V žádném případě netáhněte bovden šikmo vzhůru.

- 4 Opatrně zasuňte kazetu do trubky sedla. Bovden vytáhněte z rámu.



Obr. 199: Upevnění krytu ventilku kazety

Upozornění

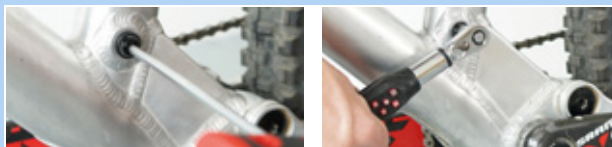
- Před další montáží zkontrolujte, zde je bovden vystředěn v podélném vedení. Pokud tomu tak není, trubka se vzpříčí.

- 5 Podívejte se do otvoru rozhraní Postpin rámu. Stlačte kazetu dolů tak, aby se montážní rozhraní Postpin sedlovky nacházelo u rozhraní rámu Postpin.
- 6 Sedlovku podle potřeby pootočte a posuňte, aby bylo možné zasunout osu Postpin.



Obr. 200: Upevnění krytu ventilku kazety

- 7 Osu Postpin zašroubujte šestihranným zástrčným klíčem 5 mm a mírně dotáhněte.
- 8 Utáhněte osu Postpin momentovým klíčem na 8 Nm.



Obr. 201: Upevnění osy Postpin



- 9** Opatrně zasuňte trubku kluzného pouzdra do sedlové trubky.



Obr. 202: Zasunutí trubky kluzného pouzdra do sedlové trubky.

- 10** Nasuňte vnější pouzdro na sedlovou trubku a stlačte jej dolů.



Obr. 203: Nasazení vnějšího pouzdra

- 11** Pootočte vnější pouzdro tak, aby se montážní otvor pouzdra nacházel proti upevňovacímu otvoru rámu.

- 12** Šestihranným zástrčným klíčem 3 mm zašroubujte montážní šroub M5 vnějšího pouzdra do vnějšího pouzdra.

- 13** Šroub lehce utáhněte max. momentem 0,5 Nm.

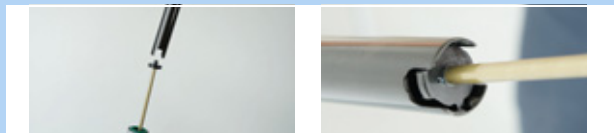
⇒ Šroub musí jít do vnějšího pouzdra zašroubovat snadno a bez odporu. Pokud tomu tak není, otvor v rámu se nenachází proti montážnímu otvoru vnějšího pouzdra. Otočte vnější pouzdro do správné polohy.



Obr. 204: Upevnění vnějšího pouzdra

- 14** Našroubujte svorku pro nastavení výšky do sedlové trubky.

⇒ Obě vodicí svorky pro nastavení výšky leží v podélných vodicích drážkách na vnitřní straně sedlovky.



Obr. 205: Nasazení svorky pro nastavení výšky

- 15** Opatrně stlačte sedlovku dolů a zasuňte do stíracího kroužku.



Obr. 206: Zasunutí sedlovky

Upozornění

- ▶ Dbejte, aby se trubka sedlovky nedostala do kolize s pístnicí. Hrozí nebezpečí poškrábání a poškození pístnice. To se projeví únikem vzduchu.

- 16** Stlačte ovládací páčku a zatlačte sedlovku do požadované výšky podle údajů v datovém listu Pedelec.



Obr. 207: Nastavení výšky sedlovky

- 17** Otočte ovladač nastavení výšky o 45° ve směru hodinových ruček a nastavte jej do polohy „Zavřeno“.



Obr. 208: Zavření nastavení výšky

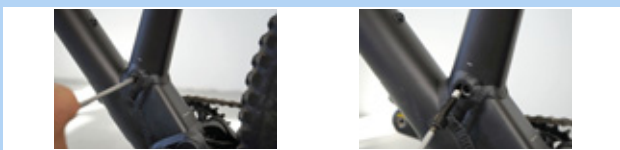


8.5.8.5 Sedlovka eightpins H01

Platí pouze pro Pedelec s tímto vybavením

Demontáž sedlovky

- 1 Šestihranným zástrčným klíčem 5 mm vyšroubujte osu Postpin.



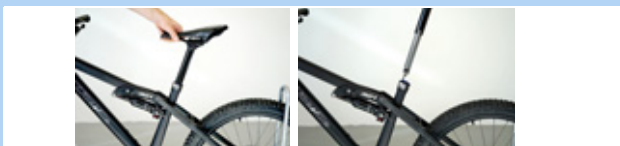
Obr. 209: Uvolnění sedlovky

- ▶ Uvolněte bovden dálkového ovládání sedlovky On bar.
- ▶ Odpojte dálkové ovládání Under bar od páčky sedlovky na řídkách. Stlačte ovládací páku. Uchopte pevně svorku ovládacího lanka a táhněte ji směrem ven nebo ji nakloňte dopředu



Obr. 210: Uvolnění dálkového ovládání

- 2 Pomalu vytáhněte sedlovku z rámu.



Obr. 211: Demontáž sedlovky

- 3 Vytáhněte speciální koncovku vnějšího pouzdra z držáku.
- 4 Uvolněte koncovku ovládací lanka z držáku ovládací páky hydrauliky.
- 5 Pokud je to nutné, ovládejte páku ručně, abyste získali větší prostor pro uvolnění.



Obr. 212: Demontujte bovden

Demontáž vnějšího pouzdra a kluzného pouzdra

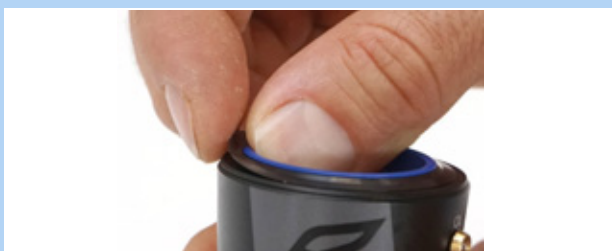
- 1 Vyšroubujte upevňovací šroub vnějšího pouzdra zástrčným šestihranným klíčem 3 mm.
- 2 Vytáhněte vnější pouzdro rukou nahoru.
- 3 Vytáhněte trubku kluzného pouzdra ze sedlové trubky.



Obr. 213: Demontáž vnějšího pouzdra a kluzného pouzdra

Údržba vnějšího pouzdra

- 1 Stlačte modrý stírací kroužek ve směru k okraji.
- 2 Stáhněte kroužek s těsnicími bříty.



Obr. 214: Demontáž kroužek s těsnicími bříty

- 3 Stáhněte pružnou podložku nebo vnější těsnicí kroužek.



Obr. 215: Vyjmutí pružné podložky



- 4 Opatrně vytáhněte stírací kroužek z drážky.



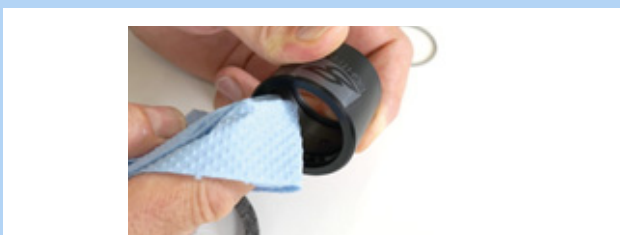
Obr. 216: Vytažení stíracího kroužku

- 5 Malým špičatým předmětem najděte konec plstěného kroužku a nadzvedněte jej.
6 Opatrně vytáhněte plstěný kroužek.
7 Vyměňte plstěný kroužek.
8 Vyčistěte nebo vyměňte plstěný kroužek.



Obr. 217: Odstranění plstěného kroužku

- 9 Očistěte vnější pouzdro hadříkem ve směru zevnitř ven.



Obr. 218: Čištění vnějšího pouzdra

- 10 Opatrně vložte suchý plstěný kroužek do příslušné drážky.

- 11 Srolujte plstěný kroužek uvnitř vnějšího pouzdra tak, aby se dotýkal drážky.

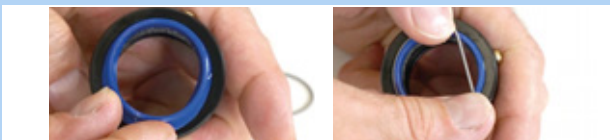
- 12 Opatrně rukou zatlačte plstěný kroužek do drážky. Ujistěte se, že jsou oba konce zcela přitisknuté k sobě a že se nepřekrývají ani nekrotí.



Obr. 219: Vložení plstěného kroužku

- 13 Vložte očištěný nebo nový stírací kroužek do horní drážky.

- 14 Předepněte pružinou podložku přes stírací kroužek.

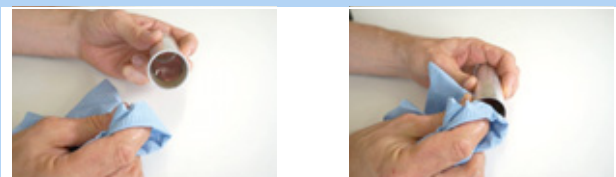


Obr. 220: Vložení a upevnění stíracího kroužku



Očištění kluzného pouzdra

- 1 Trubku kluzného pouzdra pečlivě očistěte vlhkým hadříkem.



Obr. 221: Očištění trubky kluzného pouzdra

Upozornění

- Dbejte, aby nedošlo k deformaci. Stěna trubky kluzného pouzdra je velmi tenká.

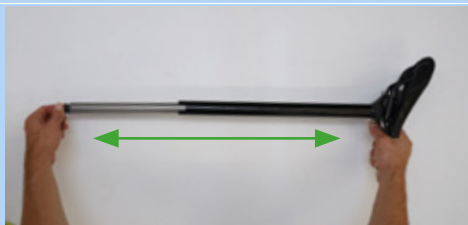
Vyčištění a namazání vodicích drážek

- 1 Stlačte ovládací páčku nastavení výšky dopředu.



Obr. 222: Otevření nastavení výšky

- 2 Rukou vytáhněte sedlovku až k zarážce.



Obr. 223: Vytažení sedlovky

- 3 Očistěte podélné vodicí drážky sedlovky vlhkým hadříkem.



Obr. 224: Očištění podélné vodicí drážky

- 4 Na podélnou vodicí drážku a na obě podpěry naneste mazivo.



Obr. 225: Nanesení maziva

- 5 Sedlovku stlačte.



Obr. 226: Stlačení sedlovky

- 6 Stlačte páčku nastavení výšky dozadu.



Obr. 227: Zavření nastavení výšky



Montáž vnějšího pouzdra a kluzného pouzdra

- 1 Opatrně zasuňte trubku kluzného pouzdra do trubky sedla.
- 2 Vnější pouzdro stáhněte rukou dolů.
- 3 Utáhněte upevňovací šroub vnějšího pouzdra šestihranným zástrčným klíčem 3 mm.



Obr. 228: Montáž kluzného pouzdra a vnějšího pouzdra

Montáž sedlovky

- 1 Upevněte koncovku ovládacího lanka do držáku ovládací páčky hydrauliky.
- 2 Zasuňte speciální koncovku vnějšího pouzdra do upevňovacího zařízení na montážním rozhraní.
- 3 Opatrně zasuňte sedlovku do rámu. Dávejte pozor, abyste nepoškodili stírací kroužek a kluzné pouzdro.



Obr. 229: Zavedení a zasunutí sedlovky

- 4 Při nasazování sedlovky držte bovden na řídkách. Opatrně vytáhněte konec bovdeny z rámu tak, aby sedlovka snadno sklouzla dolů.



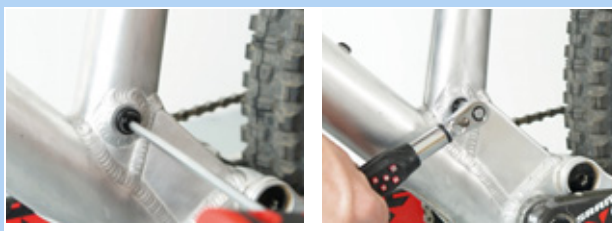
Obr. 230: Upevnění koncovky

- 5 Podívejte se do otvoru rozhraní Postpin rámu. Stlačte sedlovku dolů tak, aby se montážní rozhraní Postpin sedlovky nacházelo u rozhraní rámu Postpin.



Obr. 231: Otvor v rozhraní Postpin

- 6 Sedlovku podle potřeby pootočte a posuňte, aby bylo možné zasunout osu Postpin.
- 7 Osu Postpin zašroubujte šestihranným zástrčným klíčem 5 mm a mírně dotáhněte.
- 8 Vyrovnajte sedlo.
- 9 Utáhněte osu Postpin momentovým klíčem na 8 Nm.



Obr. 232: Upevnění sedlovky



8.5.9 Tlumič zadního odpružení

Platí pouze pro Pedelec s tímto vybavením

VAROVÁNÍ

Poranění výbuchem

Vzduchová komora je pod tlakem. Při údržbě vzduchového systému poškozeného tlumiče zadního odpružení může systém vybuchnout a způsobit úraz.

- ▶ Při montáži nebo údržbě noste ochranný brýle, ochranné rukavice a bezpečnostní oděv.
- ▶ Ze všech vzduchových komor vypusťte vzduch. Demontujte všechny vzduchové vložky.
- ▶ Nikdy neprovádějte údržbu nebo rozložení tlumiče zadního odpružení, jestliže se úplně neroztáhne.

Otrava tlumičovým olejem

Tlumičový olej vyvolává podráždění dýchacích cest, mutagenní změny buněk a sterilitu, dále způsobuje rakovinu a je toxický na dotyk.

- ▶ Při práci s tlumičovým olejem vždy noste ochranné brýle a nitrilové rukavice.
- ▶ Údržbu nikdy neprovádějte během těhotenství.
- ▶ Pod místem, na kterém se provádí údržba tlumiče zadního odpružení, používejte podložku k zachycení oleje.

Otrava mazacím olejem

Mazací olej sedlovky eightpins je toxický při kontaktu a vdechnutí.

- ▶ Při práci s mazacím olejem vždy noste ochranné brýle a nitrilové rukavice.
- ▶ Sedlovku mazejte pouze venku nebo na velmi dobře větraném místě.
- ▶ Vyhněte se kontaktu pokožky s mazacím olejem. Při mazání, čištění a údržbě používejte nitrilové rukavice.
- ▶ V prostoru, ve kterém se provádí údržba sedlovky používejte podložku pro zachycení oleje.

POZOR

Nebezpečí poškození životního prostředí toxickými látkami

V tlumiči zadního odpružení se nacházejí toxická maziva a oleje, které jsou škodlivé pro životní prostředí. Pokud proniknou do kanalizace nebo podzemních vod, dojde k jejich toxickému zamoření.

- ▶ Maziva a oleje, které uniknout při opravě, je třeba zlikvidovat ekologicky a v souladu s platnými předpisy.

- 1 Demontáž tlumiče zadního odpružení.
- 2 Prohlédněte a očistěte vnitřní a vnější povrch.
- 3 Opravte vzduchové odpružení.
- 4 Vyměňte vzduchová těsnění vzduchového odpružení.
- 5 Vyměňte olej.
- 6 Vyměňte prachovky.



8.5.9.1 Údržba v závislosti na dílech FOX

Údržbu odpružených vidlic, tlumičů zadního odpružení a sedlovek FOX musí být provádět servis FOX.

- ▶ Během údržby se provádí kompletní vnitřní a vnější kontrola.
- ▶ Všechny tlumiče jsou opraveny.
- ▶ U vidlic se vzduchovým odpružením jsou vyměněna vzduchová těsnění.
- ▶ Vzduchové odpružení je opraveno.
- ▶ Olej je vyměněn.
- ▶ Prachovky jsou vyměněny.

Více informací naleznete na:

www.foxracingshox.de/service

9 Hledání chyb, odstraňování poruch a opravy

9.1 Hledání chyb a odstraňování poruch

Součásti hnacího systému jsou průběžně automaticky kontrolovány. Pokud je zjištěna chyba, zobrazí se na *displeji* chybové hlášení. V závislosti na chybě se systém v některých případech automaticky vypne.

9.1.1 Hnací systém nebo displej nelze aktivovat

Pokud není možné displej a/nebo hnací systém aktivovat, postupujte následujícím způsobem:

- 1 Zkontrolujte, zda je zapnutý akumulátor. Pokud tomu tak není, zapněte akumulátor.
- ⇒ Jestliže nesvítlí LED diody ukazatele stavu nabití, kontaktujte specializovaný obchod
- 2 V případě, že LED diody ukazatele stavu nabití svítí, ale nelze aktivovat hnací systém, vyjměte akumulátor.
- 3 Vložte akumulátor.
- 4 Nastartuje hnací systém.
- 5 Pokud nelze hnací systém spustit, vyjměte akumulátor.
- 6 Očistěte všechny kontakty měkkým hadříkem.
- 7 Vložte akumulátor.
- 8 Nastartuje hnací systém.
- 9 Pokud nelze hnací systém spustit, vyjměte akumulátor.
- 10 Akumulátor nabijte do stavu plného nabití.
- 11 Vložte akumulátor.
- 12 Nastartuje hnací systém.
- 13 Pokud nelze hnací systém spustit, tiskněte **vypínač (akumulátor)** alespoň 8 sekund.
- 14 Jestliže není možné hnací systém spustit po 6 sekundách, tiskněte **vypínač (akumulátor)** alespoň 2 sekundy.
- 15 Pokud stále ještě není spuštěn hnací systém, kontaktujte specializovaný obchod.

9.1.2 Reset přehazovačky

Jako systémová ochrana okamžitě inicializuje ochrannou funkci přehazovačky, jestliže je jízdni kolo vystaven silnému nárazu, např. při pádu. Okamžitě je přerušeno spojení mezi motorem a kloubem, takže nefunguje zadní přehazovačka.

Vyvoláním RD PROTECTION RESET se vytvoří opětovné spojení mezi motorem a kloubem a obnoví se funkce přehazovačky.

✓ Je otevřena *nabídka nastavení*.

▶ Opakovaně krátce stiskněte **tlačítko (displej)** nebo **spínač A (vlevo)**, až se zobrazí RD PROTECTION RESET.

▶ Stiskněte **tlačítko (displej)** nebo **spínač A (vlevo)**.

⇒ Existují dvě možnosti výběru:

Ukazatel	Funkce
OK	Provede se reset přehazovačky
CANCEL	Návrat na hlavní nabídku

Tabulka 60: Možná změna resetu přehazovačky

▶ Krátce stiskněte **spínač Y (vlevo)** nebo **spínač X (vlevo)**, až označíte požadovanou funkci.

▶ Stiskněte **tlačítko (displej)** nebo **spínač A (vlevo)**.

⇒ Obrazovka přejde zpět na výchozí obrazovku.

▶ Otočte klikou.

⇒ Je obnoveno spojení mezi motorem a kloubem.

9.1.3 Varovná hlášení a LED

Všechna varovná hlášení a významy LED jsou popsány v kapitole 6.2.

9.2 Funkce podpory šlapání

Příznak	Příčina / možnost	Odstranění
Podpora není připravená.	Je akumulátor dostatečně nabitý?	<ol style="list-style-type: none"> 1 Zkontrolujte stav nabití akumulátoru. 2 Je-li akumulátor vybitý, nabijte jej.
	Podnikáte za letního počasí dlouhé výstupy nebo po dlouhou dobu pojedete s těžkým zatížením? Akumulátor je asi příliš horký.	<ol style="list-style-type: none"> 1 Vypněte hnací systém. 2 Chvilí vyčkejte a znovu proveďte kontrolu.
	Hnací jednotka (DU-E6100/DU-E6110), počítač jízdního kola (SC-E6100) nebo přepínač podpory šlapání (SW-E6010/SW-E7000) by mohly být nesprávně připojené nebo by se u nich mohl vyskytovat jeden nebo několik problémů.	► Kontaktujte specializovaný obchod.
	Je rychlost příliš vysoká?	<ol style="list-style-type: none"> 1 Zkontrolujte indikace na displeji. 2 Elektronická podpora spínání poskytuje podporu jen do maximální rychlosti 25 km/h. Není to žádná závada.
Podpora není připravená.	Šlapete?	► Pedelec není motorové kolo. Šlapejte do pedálů.
	Je režim podpory šlapání nastavený na [OFF]?	<ol style="list-style-type: none"> 1 Režim podpory šlapání nastavte na jiný stupeň než [OFF]. 2 Jestliže není podpora šlapání připravena, kontaktujte specializovaný obchod.
	Je systém zapnutý?	► K jeho zapnutí stiskněte vypínač akumulátoru.
Podporovaná ujetá vzdálenost je příliš krátká.	Ujetá vzdálenost může být kratší podle podmínek na vozovce, převodového stupně a doby používání osvětlení.	<ol style="list-style-type: none"> 1 Zkontrolujte stav nabití akumulátoru. 2 Je-li akumulátor vybitý, nabijte jej.
	Vlastnosti akumulátoru se zhoršují za zimního počasí.	Není to žádná závada.
	Akumulátor je opotřebitelný díl. Opakované nabíjení a dlouhé doby používání zhoršují stav akumulátoru (ztráta výkonu).	► Je-li příliš krátká dráha, která může být zvládnuta s jednoduchým nabitím, pak akumulátor vyměňte za nový.
	Je akumulátor zcela nabitý?	► Pokud se celková vzdálenost ujetá s plně nabitým akumulátorem snížila, může dojít k ohrožení akumulátoru. Akumulátor vyměňte za nový.
Šlapání do pedálů je těžké.	Mají pláště dostatečný tlak?	► Nahustěte pláště.
	Je režim podpory šlapání nastavený na OFF?	<ol style="list-style-type: none"> 1 Nastavte stupeň podpory šlapání [BOOST]. 2 Jestliže není podpora šlapání připravena, kontaktujte specializovaný obchod.
	Možná je akumulátor málo nabitý.	<ol style="list-style-type: none"> 1 Zkontrolujte nastavený stupeň podpory šlapání a stav nabití akumulátoru. 2 Jestliže je oboje v pořádku, a nebude připravena žádná podpora šlapání, kontaktujte specializovaný obchod.
	Zapnuli jste systém s nohou na pedálu?	<ol style="list-style-type: none"> 1 Systém znovu zapněte bez tlaku na pedál. 2 Jestliže není podpora šlapání připravena, kontaktujte specializovaný obchod.

Tabulka 61: Odstranění závady stupně podpory šlapání

9.3 Akumulátor

Příznak	Příčina / možnost	Odstranění
Akumulátor se rychle vybíjí.	Akumulátor je pravděpodobně na konci své životnosti.	► Akumulátor vyměňte za nový.
Nepřetržitě svítí všech pět ukazatelů stavu nabití akumulátoru.	Verze firmware hnací jednotky již nemusí být aktuální.	► Kontaktujte specializovaný obchod.
Akumulátor nemůže být opětovně nabit.	Je síťový konektor nabíječky pevně zasunutý v zásuvce?	<ol style="list-style-type: none"> 1 Vytáhněte síťový konektor nabíječky. Zase zasuňte síťový konektor. 2 Zopakujte proces nabíjení. 3 Jestliže není podpora šlapání připravena, kontaktujte specializovaný obchod.
	Je konektor nabíječky pevně zasunutý v akumulátoru?	<ol style="list-style-type: none"> 1 Vytáhněte konektor nabíječky. Zase zasuňte konektor nabíječky. 2 Zopakujte proces nabíjení. 3 Jestliže není podpora šlapání připravena, kontaktujte specializovaný obchod.
	Je adaptér bezpečně spojený s konektorem nabíječky nebo přípojkou akumulátoru?	<ol style="list-style-type: none"> 1 Adaptér bezpečně spojte s konektorem nabíječky nebo přípojkou akumulátoru. 2 Spusťte nabíjení. 3 Pokud se akumulátor stále ještě nenabíjí, kontaktujte specializovaný obchod.
	Nejsou připojovací svorka pro nabíječku baterií, nabíjecí adaptér nebo akumulátor znečištěné?	<ol style="list-style-type: none"> 1 K čištění otřete připojovací svorky suchou utěrkou. 2 Spusťte nabíjení. 3 Pokud se akumulátor stále ještě nenabíjí, kontaktujte specializovaný obchod.
Akumulátor nezačne proces nabíjení, jestliže je připojená nabíječka.	Akumulátor je pravděpodobně na konci své životnosti.	► Akumulátor vyměňte za nový.
Akumulátor a nabíječka jsou horké.	Teplota akumulátoru, popř. nabíječky možná překračuje rozsah provozní teploty.	<ol style="list-style-type: none"> 1 Přerušete proces nabíjení. 2 Chvíli počkejte. 3 Spusťte nabíjení. 4 Je-li akumulátor horký tak, že se jej nemůžete dotknout, může to signalizovat závadu akumulátoru. Kontaktujte specializovaný obchod.
Nabíječka je teplá.	Pokud nabíječku stále používáte k nabíjení akumulátorů, může se zahřívat.	► Chvíli počkejte před opětovným použitím nabíječky.
LED na nabíječce nesvítí.	Je konektor nabíječky pevně zasunutý v akumulátoru?	<ol style="list-style-type: none"> 1 U nabíjecí přípojky zkontrolujte cizí tělesa. 2 Zasuňte konektor nabíječky. 3 Pokud stále ještě nesvítí LED na nabíječce, kontaktujte specializovaný obchod.
	Je akumulátor zcela nabitý?	<ol style="list-style-type: none"> 1 Po úplném nabití akumulátoru zhasnou LED na nabíječce baterií. Není to žádná závada. 2 Vytáhněte síťový konektor nabíječky. 3 Síťový konektor opět zasuňte do nabíječky. 4 Chvíli počkejte. 5 Spusťte nabíjení. 6 Pokud stále ještě nesvítí LED na nabíječce, kontaktujte specializovaný obchod.
Akumulátor nelze vyjmout.		► Kontaktujte specializovaný obchod.

Tabulka 62: Odstranění závady akumulátoru

Příznak	Příčina / možnost	Odstranění
Akumulátor nelze vložit.		► Kontaktujte specializovaný obchod.
Z akumulátoru uniká kapalina.		► Dodržujte všechny varovné pokyny uvedené v kapitole 2 Bezpečnost.
Je cítit nezvyklý zápach.		1 Akumulátor okamžitě odstraňte z Pedelec. 2 Kontaktujte hasiče. 3 Dodržujte všechny varovné pokyny uvedené v kapitole 2 Bezpečnost.
Z akumulátoru uniká kouř.		1 Akumulátor okamžitě odstraňte z Pedelec. 2 Kontaktujte hasiče. 3 Dodržujte všechny varovné pokyny uvedené v kapitole 2 Bezpečnost.

Tabulka 62: Odstranění závady akumulátoru

9.4 Osvětlení

Příznak	Příčina / možnost	Odstranění
Přední nebo zadní světlo nesvítí, i když je stisknutý spínač.	Pravděpodobně není správná projekce. Žárovka je poškozená.	► Okamžitě zastavte Pedelec. ► Specializovaný obchod

Tabulka 63: Odstranění závady akumulátoru

9.4.1 Chyba palubního počítače

Příznak	Příčina / možnost	Odstranění
Po stisknutí vypínače (akumulátor) se na monitoru nezobrazí žádné údaje.	Pravděpodobně není dostatečně nabitý akumulátor.	► Nabijte akumulátor.
	Je el. proud zapnutý?	► K jeho zapnutí stiskněte vypínač (akumulátor) .
	Akumulátor se nabíjí?	► Je-li akumulátor namontovaný na Pedelec a právě probíhá nabíjení, nemůžete jej vypnout. Přerušte proces nabíjení.
	Je konektor správně namontovaný na proudovém kabelu?	1 Zkontrolujte, zda nejsou odděleny konektory proudového kabelu. 2 Pokud tomu tak není, kontaktujte specializovaný obchod.
	Podle okolností je připojena komponenta, kterou nemůže systém identifikovat.	► Kontaktujte specializovaný obchod.
Převodový stupeň se nezobrazí na displeji.	Převodový stupeň se zobrazí jen při používání elektronického řazení převodů.	1 Zkontrolujte, zda není odpojen konektor proudového kabelu. 2 Pokud tomu tak není, kontaktujte specializovaný obchod.
Během jízdy nemůže být otevřena nabídka Nastavení.	Výrobek je navržen tak, aby nemohla být nabídka Nastavení otevřena, je-li zjištěno, že je Pedelec používán k jízdě. Není to porucha.	1 Zastavte Pedelec. 2 Nastavení měňte jen po zastavení.

Tabulka 64: Odstranění závady displeje

9.5 Ostatní

Příznak	Příčina / možnost	Odstranění
Po stisknutí spínače zazní dvě pípnutí a spínač není možné ovládat.	Stisknutý spínač byl deaktivován.	Není to žádná závada.
Zazní tři pípnutí.	Došlo k chybě nebo bylo vydáno varování.	► K tomu dojde, jestliže se na displeji zobrazí varování nebo chyba. Řiďte se pokyny, které jsou pro příslušný kód uvedeny v kapitole 6.2 Systémová hlášení.
U elektronického řazení převodů je podpora šlapání slabší, jestliže se změní převodový stupeň.	K tomu dochází proto, že podpora šlapání je počítačem nastavena na optimální hodnotu.	Není to žádná závada.
Po zapnutí je slyšet hluk.		► Kontaktujte specializovaný obchod.
Během normální jízdy je od zadního kola slyšet nezvyklý hluk.	Pravděpodobně nebylo řazení převodů řádně provedeno.	► Kontaktujte specializovaný obchod.
Po zastavení se převodový poměr nepřepne do polohy, která je přednastavena v attributech funkce.	Podle okolností byl vyvinut příliš silný tlak na pedály.	► Lehký tlak na pedály usnadní změnu převodového poměru.

Tabulka 65: Odstranění závady akumulátoru

9.5.1 Odpružená vidlice ROCKSHOX

9.5.1.1 Příliš rychlé roztahování

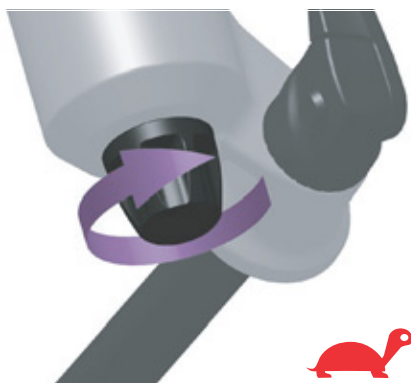
Odpružená vidlice se roztáhne příliš rychle, čímž vznikne „Pogo efekt“, při kterém se kolo nekontrolovaně vzdálí od terénu. Jsou narušeny trakce a kontrola (modrá čára).

Korunka a řídítka jsou vychýleny směrem nahoru, jestliže kolo odskočí zpět od země. Hmotnost řidiče je podle okolností nekontrolovaně přemístěna směrem nahoru a dozadu (zelená čára).



Obr. 233: Příliš rychlé roztahování odpružené vidlice

Řešení



Obr. 234: Otočení šroubu odskoku směrem k želvě

- Otočení **šroubu odskoku** ve směru hodinových ručiček směrem k želvě.
- ⇒ Rychlost roztahování je nižší (pomalejší návrat).

9.5.1.2 Pomalé roztahování

Vidlice se po odpružení nerovnosti dostatečně rychle neroztáhne. Vidlice zůstane i u následujících nerovností stlačená, čímž se zredukuje dráha pro pružení a zvýší se tvrdost nárazů. Dojde k poklesu dostupné dráhy pružení, trakce a kontroly (modrá čára).

Vidlice zůstane ve stlačeném stavu, čímž hlava řízení a řídítka zaujmou nižší polohu. Hmotnost jezdce při nárazu se přesune směrem dopředu (zelená čára).



Obr. 235: Příliš pomalé roztahování odpružené vidlice

Řešení



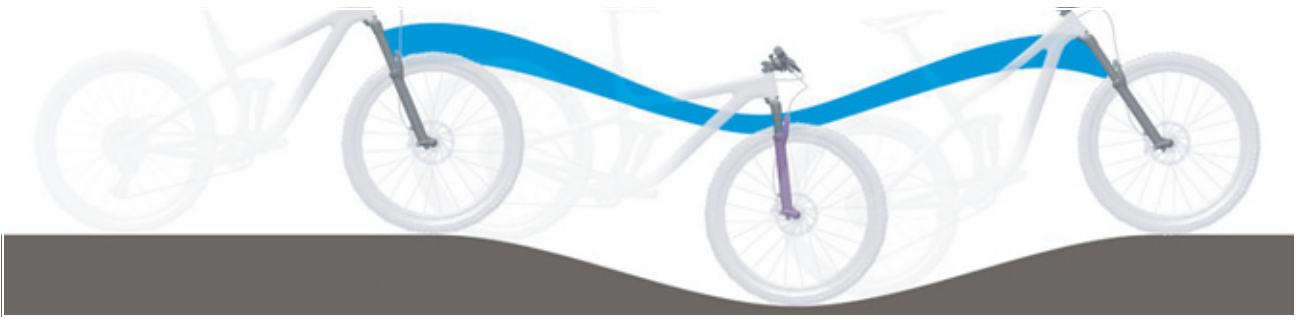
Obr. 236: Otočení šroubu odskoku směrem k zajíci

- ▶ Otočení **šroubu odskoku** proti směru hodinových ručiček směrem k zajíci.
- ⇒ Rychlost roztahování je vyšší (rychlejší návrat).

9.5.1.3 Odpružení v horách příliš měkké

Vidlice se stlačí na prohlubni v terénu. Dráha pro pružení se rychle zavede, hmotnost jezdce se

může posunout dopředu a Pedelec může ztratit část své hybnosti.



Obr. 237: Příliš měkké odpružení odpružené vidlice v horách

Řešení



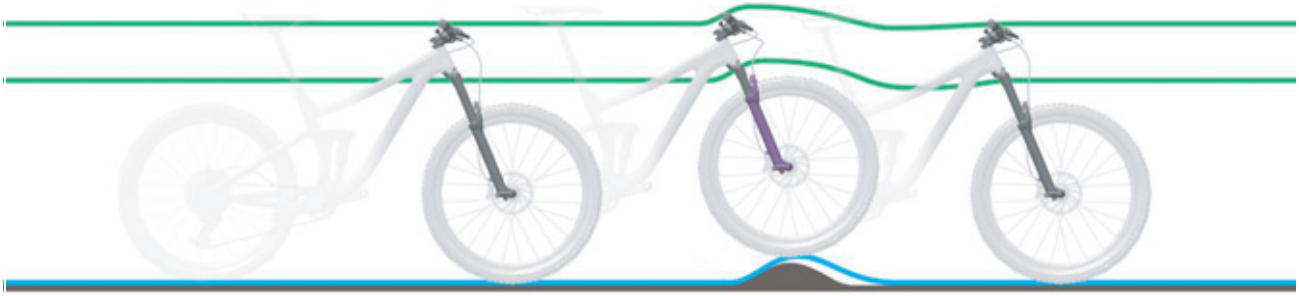
Obr. 238: Tvrdé nastavení nastavovacího šroubu komprese

- ▶ Otočte nastavovací šroub komprese ve směru hodinových ručiček.
- ⇒ Zvyšuje se tlumení a tvrdost komprese a snižuje se rychlost kompresního zdvihu. Zlepšuje se účinnost v kopcovitém i rovinatém terénu.

9.5.1.4 Příliš tvrdé tlumení v případě nerovnosti

Při nárazu na nerovnost se vidlice pomalu stlačí a kolo se zvedne z nerovnosti. Trakce klesne, jestliže se kolo nebude déle dotýkat země.

Hlava řízení a řídítka se výrazně vychýlí směrem nahoru, čímž může být negativně ovlivněna kontrola.



Obr. 239: Příliš tvrdé tlumení odpružené vidlice u nerovnosti

Řešení



Obr. 240: Měkké nastavení nastavovacího šroubu komprese

- ▶ **Nastavovací šroub komprese** otočte proti směru hodinových ruček.
- ⇒ Snižuje se tlumení a tvrdost komprese a zvyšuje se rychlost kompresního zdvihu. Zvyšuje se citlivost na drobné nerovnosti.

9.5.2 Tlumič zadního odpružení ROCKSHOX

9.5.2.1 Příliš rychlé roztahování

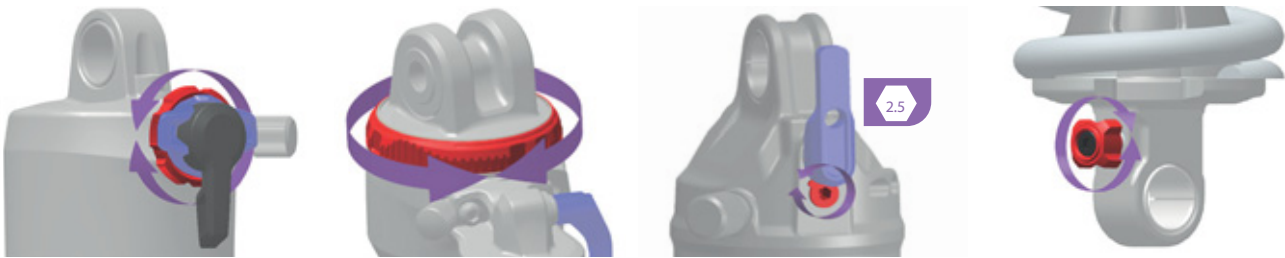
Tlumič zadního odpružení se příliš rychle roztáhne, čímž dojde k „Pogo efektu“, popř. odražení, poté kolo narazí na nerovnost a zase přistane na zemi. Trakce a kontrola budou narušeny na základě nekontrované rychlosti, kterou bude tlumič po stlačení roztažen (modrá čára).

Sedlo a řídítka jsou vychýlena směrem nahoru, jestliže kolo odskočí zpět od terénní vlny nebo země. Hmotnost jezdce se podle okolností přemístí směrem nahoru nebo dopředu, jestliže bude celý tlumič rychle roztažen (zelená čára).



Obr. 241: Příliš rychlé roztahování tlumiče zadního odpružení

Řešení



Obr. 242: Poloha a tvar nastavovacího šroubu odskoku (červený) jsou závislé na modelu

- Otočte **nastavovací šroub odskoku** ve směru hodinových ručiček.
- ⇒ Tlumení komprese je zvýšené. Rychlost roztahování je nižší a trakce a kontrola jsou zvýšené.

9.5.2.2 Pomalé roztahování

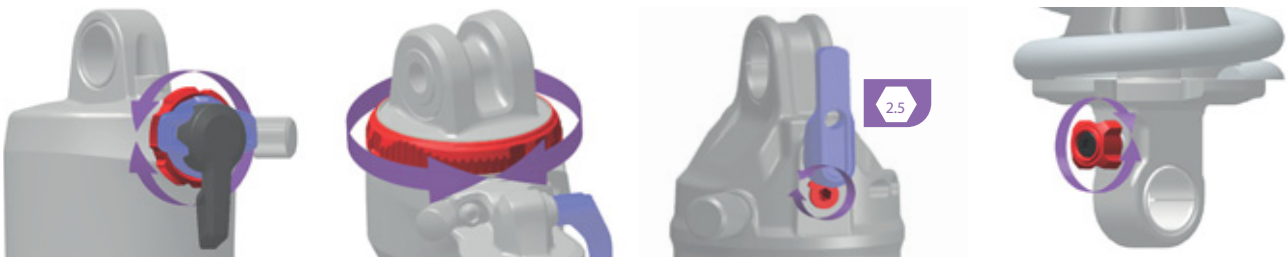
Tlumič zadního odpružení se neroztahuje dostatečně rychle po vyrovnání nerovnosti a při další nerovnosti se nenachází v potřebné základní poloze. Tlumič zadního odpružení zůstane během za sebou jdoucích nerovností stlačený, čímž se sníží dráha propružení a kontakt se zemí a při dalším nárazu se zvýší tvrdost. Zadní kolo se odrazí od druhé nerovnosti, protože tlumič zadního odpružení neodskočí dostatečně rychle, aby se znovu dostal do kontaktu se zemí a vrátil se do své základní polohy. Dostupná dráha propružení a dostupná trakce jsou menší (modrá čára).

Tlumič zadního odpružení zůstane po kontaktu s první nerovností ve stlačeném stavu. Pokud zadní kolo narazí na druhou nerovnost, sedlo sleduje dráhu zadního kola místo toho, aby zůstalo vodorovně vyrovnané. Dojde ke zmenšení dostupné dráhy propružení a možného odpružení nerovností, což vede k nestabilitě a ztrátě kontroly během za sebou jdoucích nerovností (zelená čára).



Obr. 243: Příliš pomalé roztahování tlumiče zadního odpružení

Řešení



Obr. 244: Poloha a tvar nastavovacího šroubu odskoku (červený) jsou závislé na modelu

- **Nastavovací šroub odskoku** otočte proti směru hodinových ruček.
- ⇒ Tlumení komprese je sníženo. Rychlost roztahování je vyšší. Zlepšuje se výkon při jízdě přes nerovnosti.

9.5.2.3 Odpružení v horách příliš měkké

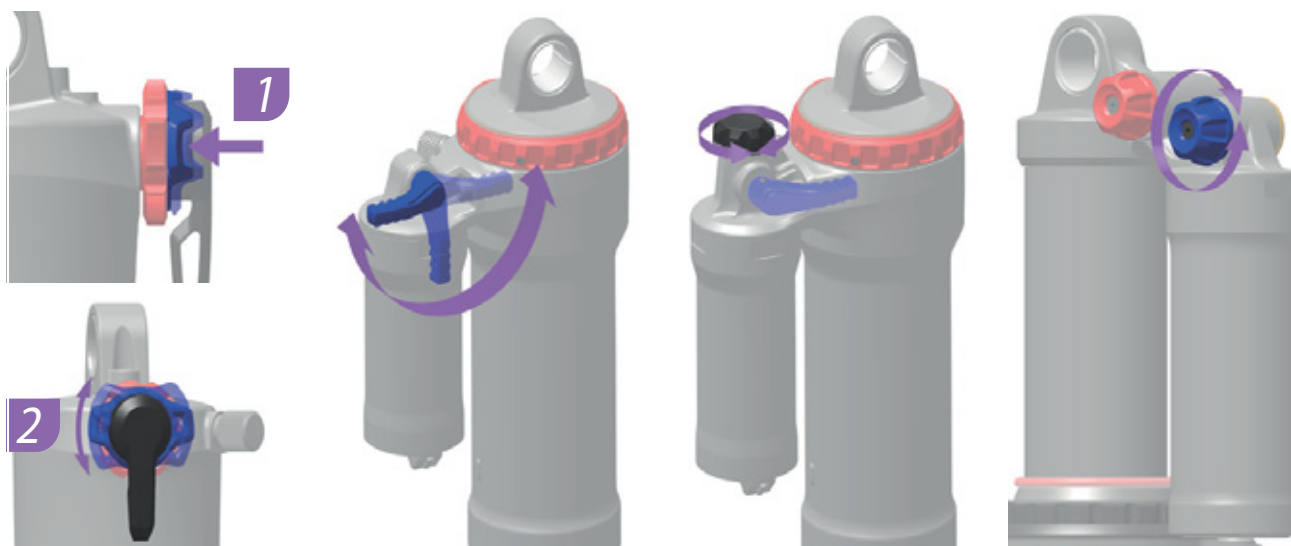
Tlumič zadního odpružení zatlačí pružinu skrze prohlubeň v terénu hluboko do zdvihu pružiny. Dráha propružení se rychle zavede, hmotnost

jezdce se může posunout dolů a Pedelec může ztratit část své hybnosti.



Obr. 245: Příliš měkké odpružení tlumiče zadního odpružení v horách

Řešení



Obr. 246: Poloha a tvar nastavovacího šroubu komprese (modrý) jsou závislé na modelu

- Otočte **nastavovací šroub komprese** ve směru hodinových ručiček.
- ⇒ Zvyšuje se tlumení a tvrdost komprese a snižuje se rychlost kompresního zdvihu.

9.5.2.4 Příliš tvrdé tlumení v případě nerovnosti

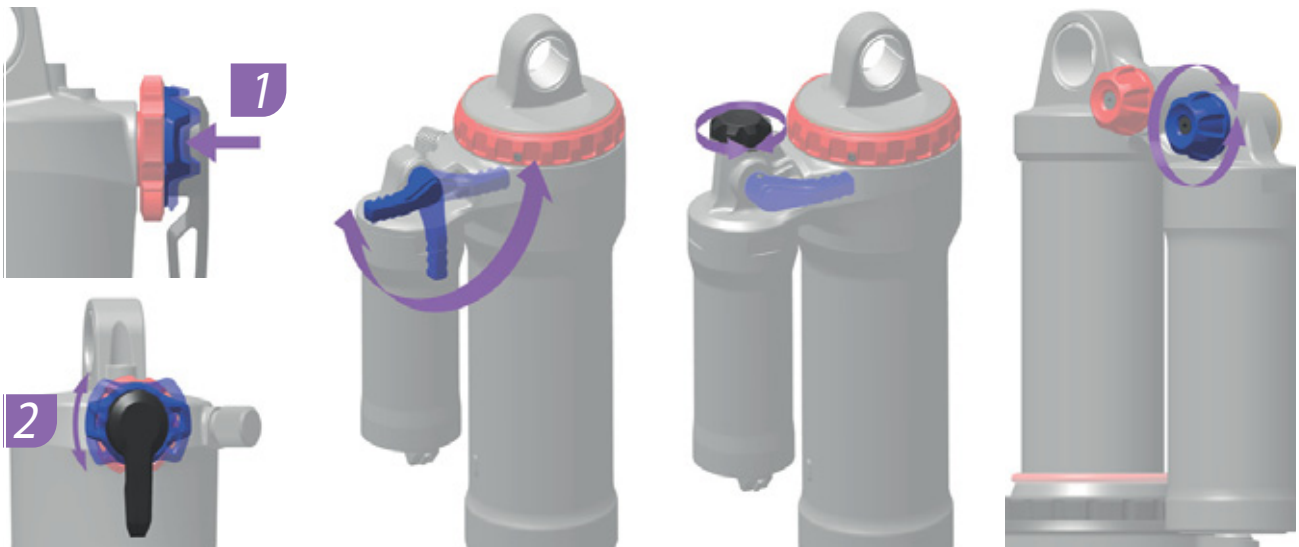
Při nárazu na nerovnost se tlumič pomalu stlačí a zadní kolo se zvedne z nerovnosti. Trakce se sníží (modrá čára).

Sedlo a jezdec se vychýlí nahoru a dopředu, zadní kolo ztratí kontakt se zemí, a tak dojde k částečné ztrátě kontroly (zelená čára).



Obr. 247: Příliš tvrdé tlumení tlumiče zadního odpružení u nerovnosti

Řešení



Obr. 248: Poloha a tvar nastavovacího šroubu komprese (modrý) jsou závislé na modelu

- **Nastavovací šroub komprese** otočte proti směru hodinových ruček.
- ⇒ Snižuje se tlumení a tvrdost komprese a zvyšuje se rychlost kompresního zdvihu. Zvyšuje se citlivost na drobné nerovnosti.

9.6 Oprava

Pro provádění mnoha oprav jsou zapotřebí specializované znalosti a náradí. Z toho důvodu smí opravy provádět pouze specializovaný prodejce, např.

- výměna pláštěů a ráfků,
- vyměňte brzdové destičky a ráfky a brzdové kotouče,
- vyměňte a upněte řetěz.

9.6.1 Originální díly a maziva

Jednotlivé díly Pedelec jsou pečlivě vybrány a vzájemně přizpůsobeny.

Pro servisní účely a opravy smějí být používány výhradně originální díly a maziva.

Průběžně aktualizované seznamy schváleného příslušenství a dílů se nacházejí v kapitole 11, Dokumenty a výkresy.

► Řiďte se návodem k obsluze nových dílů.

9.6.2 Výměna osvětlení

► Při výměně používejte pouze součásti odpovídající výkonové třídy.

9.6.3 Nastavení předního světlometu

► *Světlomet* je třeba nastavit tak, aby světelný kužel dopadal na vozovku ve vzdálenosti 10 m před Pedelec.

9.6.4 Kontrola volného otáčení pláštěů

Po každé změně velikosti pláště je třeba zkontrolovat, zda se plášť může volně otáčet.

- 1 Vypusťte tlak z vidlice.
- 2 Vidlici úplně stlačte.
- 3 Změřte vzdálenost mezi horním povrchem pláště a spodní stranou korunky. Tato vzdálenost nesmí být menší než 10 mm. Pokud jsou pláště příliš velké, dotknou se spodní strany korunky při úplném stlačení vidlice.
- 4 Uvolněte vidlici. Pokud se jedná o vidlici se vzduchovým pružením, opět ji nahustěte.
- 5 Nezapomínejte, že se velikost mezery zmenší, pokud namontujete blatník. Kontrolu opakujte, abyste se přesvědčili, že se plášť může volně otáčet.

10 Recyklace a likvidace



Toto zařízení je označeno podle evropské směrnice 2012/19/EU o odpadních elektrických a elektronických zařízeních (OEEZ)



a směrnice o akumulátorech (směrnice 2006/66/ES). Směrnice definuje podmínky pro odběr a recyklaci

starých zařízení v rámci celé EU. Jako spotřebitel jste podle zákona povinen odevzdat všechny použité baterie a akumulátory. Je zakázáno je vyhazovat do domovního odpadu!

Výrobce akumulátoru je podle § 9 zákona (BattG) povinen bezplatně odebírat nepoužitelné a staré akumulátory. Rám Pedelec, akumulátor, motor, palubní počítač a nabíječka jsou cenné suroviny. Podle platných předpisů nesmějí být likvidovány spolu s domovním odpadem, nýbrž musí být vytříděny a odevzdány k recyklaci. Oddělený sběr


a recyklace přispívají k úspoře surovin a zajišťují, že při recyklaci produktu a/nebo akumulátorů jsou dodrženy veškeré předpisy pro ochranu zdraví a životního prostředí.

- ▶ V žádném případě nerozebírejte kvůli likvidaci Pedelec, akumulátory ani nabíječky.


Pedelec, palubní počítač, nerozebrané a nepoškozené akumulátory, jakož i nabíječky můžete zdarma odevzdat každému specializovanému prodejci. V jednotlivých oblastech jsou k dispozici i další možnosti likvidace.

- ▶ Jednotlivé díly Pedelec vyřazené z provozu uložte na suchém místě, které je chráněno proti mrazu a přímému slunečnímu záření.

10.1 Průvodce likvidací odpadů

Druh odpadu	Likvidace
Odpad, který není nebezpečný	
 Opětovné využití	
Starý papír, lepenka	Koš na papír, kontejner na papír, vrácení nepoškozených přepravních obalů dodavateli
Kovový a hliníkový šrot	Odevzdání na sběrných místech obcí nebo svoz společností zabývajících se likvidací odpadů.
Pláště, duše	Sběrná místa výrobců pneumatik, sběrné formuláře a faxové šablony výrobců pneumatik jinak kontejner na smíšený odpad (šedý kontejner)
Díky z kompozitů (např. karbonové, GFK)	Velké karbonové komponenty, jako jsou poškozené rámy a karbonové ráfky, lze odevzdat k recyklaci na speciálních sběrných místech, viz www.cfk-recycling.de .
Prodejní obaly duálního systému z plastů, kovů a kompozitních materiálů, lehké obaly	V případě potřeby odvoz specializovanou firmou pro likvidaci, vrácení přepravních obalů dodavateli. Kontejner na plasty koš (žlutý kontejner)
CD, DVD	Odevzdání na komunálních sběrných místech, jako vysoce kvalitní plast a snadné opětovné použití Jinak kontejner na smíšený odpad (šedý kontejner)

Tabulka 66: Průvodce likvidací odpadů

Druh odpadu	Likvidace
Likvidace	
Smíšený odpad	Kontejner na smíšený odpad (šedý kontejner)
Biologicky odbouratelná maziva Biologicky odbouratelné oleje Čistící hadříky znečištěné biologicky odbouratelnými oleji	Kontejner na smíšený odpad (šedý kontejner)
Žárovky, halogenové žárovky	Kontejner na smíšený odpad (šedý kontejner)
Nebezpečný odpad	
 Opětovné využití	
Baterie, akumulátory	Vrácení výrobci akumulátorů
Elektrická zařízení Motor Displej Ovládací jednotka Kabelové svazky	Odevzdání na komunálních sběrných místech pro elektrošrot
Likvidace	
Použitý olej Čistící hadříky znečištěné oleji Mazací olej Převodový olej Plastické mazivo Čistící kapaliny Petrolej Technický benzín Hydraulický olej Brzdová kapalina	<p>Nikdy nesměšujte různé oleje Skladujte v originálních nádobách.</p> <p>Malá množství (většinou <30 kg) Odevzdání na komunálních sběrných místech pro nebezpečný odpad (např. svoz toxických látek)</p> <p>Větší množství (>30 kg) Svoz společnostmi zabývajícími se likvidací odpadů.</p>
Barvy Laky Rozpouštědla	Odevzdání na komunálních sběrných místech pro nebezpečný odpad (např. svoz toxických látek)
Zářivky, úsporné žárovky	Odevzdání na komunálních sběrných místech pro nebezpečný odpad (např. svoz toxických látek)

Tabulka 66: Průvodce likvidací odpadů



11 Dokumenty

11.1 Montážní protokol

Datum:

Číslo rámu:

Součásti	Popis		Kritéria		Opatření při odmítnutí
	Montáž/kontrola	Testy	Přejímka	Odmítnutí	
Přední kolo	Montáž		OK	Volné	Seřízení rychloupínáku
Boční stojánek	Zkontrolovat upevnění	Kontrola funkce	OK	Volné	Dotáhnout šrouby
Pláště		Kontrola tlaku v pneumatikách	OK	Tlak v pneumatikách příliš nízký/příliš vysoký	Nastavit správný tlak v pneumatikách
Rám	Kontrola zaměřená na poškození, trhliny, škrábance		OK	Zjištěna poškození	<i>Vyřazení z provozu</i> , nový rám
Rukojeti, omotávky	Zkontrolovat upevnění		OK	Chybějí	Dotáhnout šrouby, nové rukojeti a omotávky podle kusovníku
Řídítka, představec	Zkontrolovat upevnění		OK	Volné	Dotáhnout šrouby, popř. nový představec podle kusovníku
Ložiska hlavového složení	Zkontrolujte, zda nedošlo k poškození	Kontrola funkce	OK	Volné	Dotáhnout šrouby
Sedlo	Zkontrolovat upevnění		OK	Volné	Dotáhnout šrouby
Sedlovka	Zkontrolovat upevnění		OK	Volné	Dotáhnout šrouby
Blatník	Zkontrolovat upevnění		OK	Volné	Dotáhnout šrouby
Nosič zavazadel	Zkontrolovat upevnění		OK	Volné	Dotáhnout šrouby
Nástavby	Zkontrolovat upevnění		OK	Volné	Dotáhnout šrouby
Zvonek		Kontrola funkce	OK	Žádný zvuk, tichý, chybí	Nový zvonek podle kusovníku
Prvky odpružení					
Vidlice, odpružená vidlice	Zkontrolujte, zda nedošlo k poškození		OK	Zjištěna poškození	Nová vidlice podle kusovníku
Tlumič zadního odpružení	Zkontrolujte, zda nedošlo k poškození		OK	Zjištěna poškození	Nová vidlice podle kusovníku
Odpružená sedlovka	Zkontrolujte, zda nedošlo k poškození		OK	Zjištěna poškození	Nová vidlice podle kusovníku
Brzdový systém					
Brzdová páka	Zkontrolovat upevnění		OK	Volné	Dotáhnout šrouby
Brzdová kapalina	Zkontrolovat stav kapaliny		OK	Nedostatek	Doplnit brzdovou kapalinu, poškozené brzdové hadičky vyměnit
Brzdové destičky	Kontrola zaměřená na poškození brzdových destiček, brzdového kotouče a ráfků		OK	Zjištěna poškození	Nové brzdové destičky, brzdový kotouč a ráfky
Brzda zpětným sešlápnutím Upevnění brzdy	Zkontrolovat upevnění		OK	Volné	Dotáhnout šrouby
Osvětlení					
Akumulátor	První kontrola		OK	Chybové hlášení	<i>Vyřazení z provozu</i> , kontaktovat výrobce akumulátoru, nový akumulátor
Kabely osvětlení	Napojení, správné vedení		OK	Vadný kabel, nesvítl	Nové kabely
Zadní světlo	Obrysové světlo	Kontrola funkce	OK	Nesvítl nepřetržitě	<i>Vyřazení z provozu</i> , nové zadní světlo podle kusovníku, popř. výměna
Přední světlo	Obrysové světlo, světlo pro denní svícení	Kontrola funkce	OK	Nesvítl nepřetržitě	<i>Vyřazení z provozu</i> , nové přední světlo podle kusovníku, popř. výměna
Odrážková světla	Úplný počet, stav, upevnění		OK	Neúplný počet nebo poškození	Nová odrazová světla



Pohon/řazení převodů					
Řetěz/kazeta/pastorek/převodník	Zkontrolujte, zda nedošlo k poškození		OK	Poškození	Popř. upevnit nebo nový podle kusovníku
Kryt řetězu/kryt paprsků	Zkontrolujte, zda nedošlo k poškození		OK	Poškození	Nové podle kusovníku
Ložiska středového složení/kličky	Zkontrolovat upevnění		OK	Volné	Dotáhnout šrouby
Pedály	Zkontrolovat upevnění		OK	Volné	Dotáhnout šrouby
Řadicí páčka	Zkontrolovat upevnění	Kontrola funkce	OK	Volné	Dotáhnout šrouby
Lanka měničů	Zkontrolujte, zda nedošlo k poškození	Kontrola funkce	OK	Uvolněná a vadná	Nastavte lanka měničů, popř. instalujte nová lanka
Přesmykač	Zkontrolujte, zda nedošlo k poškození	Kontrola funkce	OK	Převody lze měnit obtížně nebo je nelze měnit vůbec	Nastavit
Přehazovačka	Zkontrolujte, zda nedošlo k poškození	Kontrola funkce	OK	Převody lze měnit obtížně nebo je nelze měnit vůbec	Nastavit
Elektrický pohon					
Palubní počítač	Zkontrolujte, zda nedošlo k poškození	Kontrola funkce	OK	Neukazuje, chybné zobrazení	Restartování, test akumulátoru, nový software nebo nový palubní počítač, vyřazení z provozu,
Ovládací jednotka, elektrický pohon	Pohon Zkontrolujte, zda nedošlo k poškození	Kontrola funkce	OK	Žádná reakce	Restartování, kontaktovat výrobce ovládací jednotky, nová ovládací jednotka
Tachometr		Měření rychlosti	OK	Pedelec jede o 10 % rychleji/pomaleji	Pedelec přestat používat do nalezení zdroje závady
Kabely	Vizuální kontrola		OK	Výpadky systému, poškození, zlomený kabel	Nové kabely
Držák akumulátoru	Upevnění, zámek, kontakty	Kontrola funkce	OK	Volný, zámek nezamyká, špatný kontakt	Nový držák akumulátoru
Motor	Vizuální kontrola a upevnění		OK	Poškozený, uvolněný	Utáhnout motor, kontaktovat výrobce motoru, nový motor
Software	Načtení stavu		Nejnovější verze	Není nejnovější verze	Nahrát aktualizaci

Technická kontrola, kontrola bezpečnosti, zkušební jízda

Součásti	Popis		Kritéria		Opatření při odmítnutí
	Montáž/kontrola	Testy	Přejímka	Odmítnutí	
Brzdový systém		Kontrola funkce	OK	Nelze dosáhnout úplného brzdění, brzdná dráha příliš dlouhá	V brzdovém systému lokalizovat a opravit poškozený prvek
Řazení převodů při zatížení		Kontrola funkce	OK	Problémy při řazení převodů	Znovu nastavit řazení převodů
Díly odpružení (vidlice, noha odpružené vidlice, sedlovka)		Kontrola funkce	OK	Příliš velké nebo žádné zanoření	Lokalizovat a opravit poškozený prvek
Elektrický pohon		Kontrola funkce	OK	Uvolněný kontakt, problémy při jízdě, zrychlení	Najít a opravit vadný prvek v elektrickém pohonu
Osvětlení		Kontrola funkce	OK	Nesvítili nepřetržitě, slabé světlo	V osvětlení lokalizovat a opravit poškozený prvek
Zkušební jízda			Žádné nápadné zvuky	Nápadné zvuky	Lokalizovat a opravit zdroje hlučnosti

Datum:	
Jméno montéra:	
Konečná přejímka vedením dílny	



11.2 Protokol o údržbě

Diagnostika a dokumentování skutečného stavu

Datum:

Číslo rámu:

Součásti	Četnost	Popis			Kritéria		Opatření při odmítnutí
		Prohlídka	Testy	Údržba	Přejímka	Odmítnutí	
Přední kolo	6 měsíců	Montáž			OK	Volné	Seřízení rychloupínáku
Boční stojánek	6 měsíců	Zkontrolovat upevnění	Kontrola funkce		OK	Volné	Dotáhnout šrouby
Pláště	6 měsíců		Kontrola tlaku v pneumatikách		OK	Tlak v pneumatikách příliš nízký/příliš vysoký	Nastavit správný tlak v pneumatikách
Rám	6 měsíců	Kontrola zaměřená na poškození, trhliny, škrábance			OK	Zjištěna poškození	Přestaňte Pedelec používat, nový rám
Rukojeti, omotávký	6 měsíců	Zkontrolovat opotřebení, upevnění			OK	Chybějí	Dotáhnout šrouby, nové rukojeti a omotávký podle kusovníku
Řídítka, představec	6 měsíců	Zkontrolovat upevnění			OK	Volné	Dotáhnout šrouby, popř. nový představec podle kusovníku
Ložiska hlavového složení	6 měsíců	Zkontrolujte, zda nedošlo k poškození	Kontrola funkce	Namazání a seřízení	OK	Volné	Dotáhnout šrouby
Sedlo	6 měsíců	Zkontrolovat upevnění			OK	Volné	Dotáhnout šrouby
Sedlovka	6 měsíců	Zkontrolovat upevnění			OK	Volné	Dotáhnout šrouby
Blatník	6 měsíců	Zkontrolovat upevnění			OK	Volné	Dotáhnout šrouby
Nosič zavazadel	6 měsíců	Zkontrolovat upevnění			OK	Volné	Dotáhnout šrouby
Nástavby	6 měsíců	Zkontrolovat upevnění			OK	Volné	Dotáhnout šrouby
Zvonek	6 měsíců		Kontrola funkce		OK	Žádný zvuk, tichý, chybí	Nový zvonek podle kusovníku
Prvky odpružení							
Vidlice, odpružená vidlice	podle výrobce	Kontrola zaměřená na poškození, korozi, trhliny		Údržba podle výrobce Namazání, výměna oleje podle výrobce	OK	Zjištěna poškození	Nová vidlice podle kusovníku
Tlumič zadního odpružení	podle výrobce	Kontrola zaměřená na poškození, korozi, trhliny		Údržba podle výrobce Namazání, výměna oleje podle výrobce	OK	Zjištěna poškození	Nová vidlice podle kusovníku
Odpružená sedlovka	podle výrobce	Zkontrolujte, zda nedošlo k poškození		Údržba podle výrobce	OK	Zjištěna poškození	Nová vidlice podle kusovníku



Součásti	Četnost	Popis			Kritéria		Opatření při odmítnutí
		Prohlídka	Testy	Údržba	Přejímka	Odmítnutí	
Brzdový systém							
Brzdová páka	6 měsíců	Zkontrolovat upevnění			OK	Volné	Dotáhnout šrouby
Brzdová kapalina	6 měsíců	Zkontrolovat stav kapaliny		Podle ročního období	OK	Nedostatek	Doplnit brzdovou kapalinu, v případě poškození <i>vyřadit Pedelec z provozu</i> , nové brzdové hadičky
Brzdové destičky	6 měsíců	Kontrola zaměřená na poškození brzdových destiček, brzdového kotouče a ráfků			OK	Zjištěna poškození	Nové brzdové destičky, brzdový kotouč a ráfky
Brzda zpětným sešlápnutím Upevnění brzdy	6 měsíců	Zkontrolovat upevnění			OK	Volné	Dotáhnout šrouby
Brzdový systém	6 měsíců	Zkontrolovat upevnění		Kontrola funkce	OK	Volné	Dotáhnout šrouby
Osvětlení							
Akumulátor	6 měsíců	První kontrola			OK	Chybové hlášení	Kontaktovat výrobce akumulátoru, <i>vyřazení z provozu</i> , nový akumulátor
Kabely osvětlení	6 měsíců	Napojení, správné vedení			OK	Vadný kabel, nesvítil	Nové kabely
Zadní světlo	6 měsíců	Obrysově světlo	Kontrola funkce		OK	Nesvítil nepřetržitě	Nové zadní světlo podle kusovníku, popř. výměna
Přední světlo	6 měsíců	Obrysově světlo, světlo pro denní svícení	Kontrola funkce		OK	Nesvítil nepřetržitě	Nové přední světlo podle kusovníku, popř. výměna
Odrazová světla	6 měsíců	Úplný počet, stav, upevnění			OK	Neúplný počet nebo poškození	Nová odrazová světla
Pohon/řazení převodů							
Řetěz/kazeta/ pastorek/ převodník	6 měsíců	Zkontrolujte, zda nedošlo k poškození			OK	Poškození	Popř. upevnit nebo nový podle kusovníku
Kryt řetězu/kryt paprsků	6 měsíců	Zkontrolujte, zda nedošlo k poškození			OK	Poškození	Nové podle kusovníku
Ložiska středového složení/kličky	6 měsíců	Zkontrolovat upevnění			OK	Volné	Dotáhnout šrouby
Pedály	6 měsíců	Zkontrolovat upevnění			OK	Volné	Dotáhnout šrouby
Řadící páčka	6 měsíců	Zkontrolovat upevnění	Kontrola funkce		OK	Volné	Dotáhnout šrouby
Lanka měničů	6 měsíců	Zkontrolujte, zda nedošlo k poškození	Kontrola funkce		OK	Uvolněná a vadná	Nastavte lanka měničů, popř. instalujte nová lanka
Přesmykač	6 měsíců	Zkontrolujte, zda nedošlo k poškození	Kontrola funkce		OK	Převody lze měnit obtížně nebo je nelze měnit vůbec	Nastavit
Přehazovačka	6 měsíců	Zkontrolujte, zda nedošlo k poškození	Kontrola funkce		OK	Převody lze měnit obtížně nebo je nelze měnit vůbec	Nastavit



Součásti	Četnost	Popis			Kritéria		Opatření při odmítnutí
		Prohlídka	Testy	Údržba	Přejímka	Odmítnutí	
Elektrický pohon							
Palubní počítač	6 měsíců	Zkontrolujte, zda nedošlo k poškození	Kontrola funkce		OK	Neukazuje, chybné zobrazení	Restartování, test akumulátoru, nový software nebo nový palubní počítač, vyřazení z provozu,
Ovládací jednotka, elektrický pohon	6 měsíců	Pohon Zkontrolujte, zda nedošlo k poškození	Kontrola funkce		OK	Žádná reakce	Restartování, kontaktovat výrobce ovládací jednotky, nová ovládací jednotka
Tachometr	6 měsíců		Měření rychlosti		OK	Pedelec jede o 10 % rychleji/ pomaleji	Pedelec přestat používat do nalezení zdroje závady
Kabely	6 měsíců	Vizuální kontrola			OK	Výpadky systému, poškození, zlomený kabel	Nové kabely
Držák akumulátoru	6 měsíců	Upevnění, zámek, kontakty	Kontrola funkce		OK	Volný, zámek nezamyká, špatný kontakt	Nový držák akumulátoru
Motor	6 měsíců	Vizuální kontrola a upevnění			OK	Poškozený, uvolněný	Utáhnout motor, kontaktovat výrobce motoru, nový motor, vyřazení z provozu,
Software	6 měsíců	Načtení stavu			Nejnovejší verze	Není nejnovější verze	Nahrát aktualizaci

Technická kontrola, kontrola bezpečnosti, zkušební jízda

Součásti	Popis		Kritéria		Opatření při odmítnutí
	Montáž/kontrola	Testy	Přejímka	Odmítnutí	
Brzdový systém	6 měsíců	Kontrola funkce	OK	Nelze dosáhnout úplného brzdění, brzdná dráha příliš dlouhá	V brzdovém systému lokalizovat a opravit poškozený prvek
Řazení převodů při zatížení	6 měsíců	Kontrola funkce	OK	Problémy při řazení převodů	Znovu nastavit řazení převodů
Díly odpružení (vidlice, noha odpružené vidlice, sedlovka)	6 měsíců	Kontrola funkce	OK	Příliš velké nebo žádné odpružení	Lokalizovat a opravit poškozený prvek
Elektrický pohon	6 měsíců	Kontrola funkce	OK	Uvolněný kontakt, problémy při jízdě, zrychlení	Najít a opravit vadný prvek v elektrickém pohonu
Osvětlení	6 měsíců	Kontrola funkce	OK	Nesvítil nepřetržitě, slabé světlo	V osvětlení lokalizovat a opravit poškozený prvek
Zkušební jízda	6 měsíců	Kontrola funkce	Žádné nápadné zvuky	Nápadné zvuky	Lokalizovat a opravit zdroje hlučnosti

Datum:	
Jméno montéra:	
Konečná přejímka vedením dílny	



Poznámky

11.2.1 Sonic AM-SL 1 Carbon

21-21-1069

Rám	#	Karbon
Vidlice	ROCKSHOX, Lyrik Select RC 1.8 tapered	Dráha pro pružení 140 mm
Tlumiče	ROCKSHOX, Deluxe Select+ RL	
Ložiska řízení	ACROS, no.4 1.8 tapered	Aheadset
Řídítka	#/BULLS	#
Rukojeti	#/BULLS	#
Představec	POLIGON, Bulls	#
Sedlo	PROLOGO, Proxim 450 Sport	#
Sedlovka	Limotec, A1	#
Svorka sedla	#	#
Sada klik	E-Thirteen	#
Pedály	ZECURE	...
Přehazovačka	SHIMANO, Deore XT RD-M8100	Přesmykač s 12 převody
Řadicí páčka	SHIMANO, Deore XT SL-M8100	...
Přesmykač
Kazeta/ozubený věnec	SHIMANO, SLX CS-M7100-12	10-51T
Řetěz	#	
Řemen
Brzda přední	SHIMANO, Deore XT BR-M8120	Hydraulická kotoučová brzda
Brzda zadní	SHIMANO, Deore XT BR-M8120	Hydraulická kotoučová brzda
Brzdová páka přední/zadní	#	#
Kotouč přední	#	#
Kotouč zadní	#	#
Sada kol	DT SWISS, H 1900 SPLINE®	Sada kol eMTB
Ráfek přední/zadní
Náboj vpředu
Náboj vzadu
Paprsky
Matice paprsku
Pláště	SCHWALBE, Nobby Nic, Evolution line	62-622, 29 × 2,40
Duše	#	
Přední světlo	MONKEYLINK	MonkeyLink Ready
Koncové světlo	MONKEYLINK	MonkeyLink Ready
Dynamo
Nosič zavazadel
Blatníky
Kryt řetězu
Zámek

Stojánek / uchycení stojánu
Motor	SHIMANO, EP8	85 Nm
Akumulátor	BMZ, V10	725 Wh
Palubní počítač	SHIMANO, Steps SC-EM800	...
Nabíječka	SHIMANO	4,5 A

... není k dispozici

v době výroby návodu ještě nebyla k dispozici

11.2.2 Sonic AM-SL 1 Carbon

21-21-1070

Rám		Karbon
Vidlice	ROCKSHOX, 35 Gold 1.8 tapered	Dráha pro pružení 140 mm
Tlumiče	ROCKSHOX, Deluxe Select+ RL	140 mm
Ložiska řízení	ACROS, no.4 1.8 tapered	Aheadset
Řídítka	#/BULLS	#
Rukojeti	#/BULLS	#
Představec	Bulls S140	#
Sedlo	PROLOGO, Proxim 450 Sport	#
Sedlovka	Limotec, A1L	#
Svorka sedla	#	#
Sada klik	E-Thirteen	#
Pedály	ZECURE, VPE-527	
Přehazovačka	SHIMANO, Deore XT RD-M8100	Přesmykač s 12 převody
Řadicí páčka	SHIMANO, Deore XT SL-M6100	
Přesmykač	...	
Kazeta/ozubený věnec	SHIMANO, Deore CS-M6100 -12	10-51T
Řetěz	#	
Řemen	...	
Brzda přední	SHIMANO, Deore BR-M6120	Hydraulická kotoučová brzda
Brzda zadní	SHIMANO, Deore BR-M6120	Hydraulická kotoučová brzda
Brzdová páka přední/zadní		
Kotouč přední	203 mm	
Kotouč zadní	180 mm	
Sada kol	SHIMANO	
Ráfek přední/zadní
Náboj vpředu
Náboj vzadu
Paprsky
Matice paprsku
Pláště	SCHWALBE, Nobby Nic Performance	62-622, 29 × 2,40
Duše	#	
Přední světlo	#	
Koncové světlo	#	
Dynamo
Nosič zavazadel
Blatníky
Kryt řetězu
Zámek

Stojánek / uchycení stojánu
Motor	SHIMANO, EP8	85 Nm
Akumulátor	BMZ, V10	725 Wh
Palubní počítač	SHIMANO, Steps SC-EM800	...
Nabíječka	SHIMANO	4,5 A

... není k dispozici

v době výroby návodu ještě nebyla k dispozici

11.2.3 Sonic AM-SL 2 Carbon

21-21-1063

Rám	#	Karbon
Vidlice	ROCKSHOX, Lyrik Ultimate RCT3 1.8 tapered	Dráha propružení 140 mm
Tlumiče	ROCKSHOX, Deluxe Select+ RL	...
Ložiska řízení	ACROS, no.4 1.8 tapered	Aheadset
Řídítka	#/BULLS	#
Rukojeti	#/BULLS	#
Představec	POLIGON, Bulls	#
Sedlo	PROLOGO, Proxim 450 Sport	#
Sedlovka	eightpins, #	#
Svorka sedla	#	#
Sada klik	E-Thirteen	#
Pedály	ZECURE	...
Přehazovačka	SHIMANO, XTR RD-M9100	Přesmykač s 12 převody
Řadicí páčka	SHIMANO, XTR SL-M9100	...
Přesmykač
Kazeta/ozubený věnec	SHIMANO, XTR CS-M9100 -12	10-51T
Řetěz	#	...
Řemen
Brzda přední	SHIMANO, XTR BR-M9120	Hydraulická kotoučová brzda
Brzda zadní	SHIMANO, XTR BR-M9120	Hydraulická kotoučová brzda
Brzdová páka přední/zadní	#	...
Kotouč přední	#	...
Kotouč zadní	#	...
Sada kol	DT SWISS, XMC 1501 SPLINE® ONE	Sada kol MTB
Ráfek přední/zadní
Náboj vpředu
Náboj vzadu
Paprsky
Matice paprsku
Pláště	SCHWALBE, Nobby Nic Evo	62-622, 29 × 2,40
Duše	#	
Přední světlo	MONKEYLINK	MonkeyLink Ready
Koncové světlo	MONKEYLINK	MonkeyLink Ready
Dynamo
Nosič zavazadel
Blatníky
Kryt řetězu
Zámek

Stojánek / uchycení stojánu
Motor	SHIMANO, EP8	85 Nm
Akumulátor	BMZ, V10	725 Wh
Palubní počítač	SHIMANO, Steps SC-EM800	...
Nabíječka	SHIMANO	4,5 A

... není k dispozici

v době výroby návodu ještě nebyla k dispozici

11.2.4 Sonic EN-SL 1 Carbon

21-21-1004

Rám	#	Karbon
Vidlice	ROCKSHOX, Lyrik Select RC 1.8 tapered	Dráha pro pružení 160 mm
Tlumiče	ROCKSHOX, Super Deluxe Select+ RL	
Ložiska řízení	ACROS, no.4 1.8 tapered	Aheadset
Řídítka	#/BULLS	#
Rukojeti	#/BULLS	#
Představec	POLIGON, Bulls	#
Sedlo	PROLOGO, Proxim 450 Sport	#
Sedlovka	LIMOTEC, A1L	#
Svorka sedla	#	#
Sada klik	E-Thirteen	#
Pedály	ZECURE	
Přehazovačka	SHIMANO, Deore XT RD-M8100	Přesmykač s 12 převody
Řadicí páčka	SHIMANO, Deore XT SL-M6100	
Přesmykač	...	
Kazeta/ozubený věnec	SHIMANO, Deore CS-M6100 -12	10-51T
Řetěz	#	
Řemen	...	
Brzda přední	SHIMANO, Deore BR-M6120	Hydraulická kotoučová brzda
Brzda zadní	SHIMANO, Deore BR-M6120	Hydraulická kotoučová brzda
Brzdová páka přední/zadní	#	
Kotouč přední	#	#
Kotouč zadní	#	#
Sada kol	#	#
Ráfek přední/zadní
Náboj vpředu
Náboj vzadu
Paprsky
Matice paprsku
Pláště	SCHWALBE, Magic Mary / Big Betty	62-622, 29 × 2,40
Duše	#	
Přední světlo	MONKEYLINK	MonkeyLink Ready
Koncové světlo	MONKEYLINK	MonkeyLink Ready
Dynamo
Nosič zavazadel
Blatníky
Kryt řetězu
Zámek

Stojánek / uchycení stojánu
Motor	SHIMANO, EP8	85 Nm
Akumulátor	BMZ, V10	725 Wh
Palubní počítač	SHIMANO, Steps SC-EM800	...
Nabíječka	SHIMANO	4,5 A

... není k dispozici

v době výroby návodu ještě nebyla k dispozici

11.2.5 Sonic EN-SL 2 Carbon

21-21-1003

Rám	#	Karbon
Vidlice	ROCKSHOX, Lyrik Ultimate RCT3 1.8 taperedir	Dráha propružení 160 mm
Tlumiče	ROCKSHOX, Super Deluxe Select+ RL	...
Ložiska řízení	ACROS, no.4 1.8 tapered	Aheadset
Řídítka	#/BULLS	#
Rukojeti	#/BULLS	#
Představec	POLIGON, Bulls	#
Sedlo	PROLOGO, Proxim 450 Sport	#
Sedlovka	LIMOTEC, A6	s dálkovým ovládáním, 120 × 34,9 mm
Svorka sedla	#	#
Sada klik	E-Thirteen	#
Pedály	ZECURE, #	...
Přehazovačka	SHIMANO, Deore XT RD-M8100	...
Řadicí páčka	SHIMANO, Deore XT SL-M8100	...
Přesmykač	...	
Kazeta/ozubený věnec	SHIMANO, SLX CS-M7100-12	10-51T
Řetěz	#	#
Řemen
Brzda přední	SHIMANO, Deore XT BR-M8120	Hydraulická kotoučová brzda
Brzda zadní	SHIMANO, Deore XT BR-M8120	Hydraulická kotoučová brzda
Brzdová páka přední/zadní	SHIMANO, Deore XT BR-M8120	...
Kotouč přední	#	#
Kotouč zadní	#	#
Sada kol	DT SWISS, H 1900 SPLINE®	Sada kol eMTB
Ráfek přední/zadní
Náboj vpředu
Náboj vzadu
Paprsky
Matice paprsku
Pláště	SCHWALBE, Magic Mary	62-622, 29 × 2,40
Duše	#	#
Přední světlo	MONKEYLINK	MonkeyLink připraveno
Koncové světlo	MONKEYLINK	MonkeyLink připraveno
Dynamo
Nosič zavazadel
Blatníky
Kryt řetězu	#	#
Zámek

Stojánek / uchycení stojáčku
Motor	SHIMANO Steps DU-EP800A	85 Nm
Akumulátor	BMZ, V10	725 Wh
Palubní počítač	SHIMANO, Steps SC-EM800	...
Nabíječka	SHIMANO	4,5 A

... není k dispozici

v době výroby návodu ještě nebyla k dispozici

11.2.6 Sonic EN-SL Daytona

22-18-1081

Rám	#	Karbon
Vidlice	INTEND, Blackline Edge	Dráha pro pružení 160 mm
Tlumiče	INTEND, Hover Gamechanger	150 mm
Ložiska řízení	#	#
Řídítka	BULLS Carbon	Karbon
Rukojeti	#	#
Představec	BULLS Carbon	Karbon
Sedlo	PROLOGO, Proxim Carbon Rail	#
Sedlovka	ROCKSHOX, Reverb AXS	
Svorka sedla	#	#
Sada klik	E-Thirteen	Karbon
Pedály	ZECURE, VPE-527	
Přehazovačka	SRAM, XX AXS	Přesmykač s 12 převody
Řadicí páčka	#	
Přesmykač	...	
Kazeta/ozubený věnec	SRAM, XX	10-52T
Řetěz	#	
Řemen	...	
Brzda přední	TRICK STUFF, Direttissima	Hydraulická kotoučová brzda
Brzda zadní	TRICK STUFF, Direttissima	Hydraulická kotoučová brzda
Brzdová páka přední/zadní		
Kotouč přední	#	224 mm / 203 mm
Kotouč zadní	#	224 mm / 203 mm
Sada kol	DT SWISS, HXC 1200 SPLINE®	Sada kol eMTB
Ráfek přední/zadní
Náboj vpředu
Náboj vzadu
Paprsky
Matice paprsku	SCHWALBE, Magic Mary / Big Betty	62-622, 29 × 2,40
Pláště	#	
Duše	#	
Přední světlo	#	
Koncové světlo
Dynamo
Nosič zavazadel
Blatníky
Kryt řetězu
Zámek

Stojánek / uchycení stojánu
Motor	SHIMANO, EP8	85 Nm
Akumulátor	BMZ, V10	725 Wh
Palubní počítač	SHIMANO, Steps SC-EM800	...
Nabíječka	SHIMANO	4,5 A

... není k dispozici

v době výroby návodu ještě nebyla k dispozici

12 Slovníček pojmů

Akumulátor, aku

Zdroj: DIN 40729:1985-05, Akumulátor je zásobník energie, který ukládá přiváděnou elektrickou energii jako chemickou energii (nabíjení) a podle potřeby ji uvolňuje jako elektrickou energii (vybíjení).

Bod záběru

Zdroj: ZEG, Bod záběru brzdy je poloha brzdové páky, v níž je aktivován brzdový kotouč a brzdové destičky a je zahájeno brzdění.

Brzdná dráha

Zdroj: ČSN EN ISO 15194:2017, Vzdálenost, kterou Pedelec ujede od okamžiku zahájení brzdění do místa, v němž se zastaví.

Brzdová páka

Zdroj: ČSN EN 15194:2017, Páka, která ovládá mechanismus brzdy.

Celkový zdvih

Zdroj: Benny Wilbers, Werner Koch: Nová podvozková technika podrobně, Dráha, o níž se posune kolo mezi nezatíženou a zatíženou polohou, se nazývá celkový zdvih. V klidu působí na pružiny hmotnost jízdního kola a zdvih se tedy rovná celkovému zdvihu zmenšenému o *zanoření*.

Chyba

Zdroj: ČSN EN 13306:2018--02, 6.1, Stav předmětu (4.2.1), v němž předmět není schopen plnit požadovanou funkci (4.5.1); výjimku představuje neschopnost v průběhu preventivního servisu či jiných plánovaných opatření anebo v důsledku chyby externích zdrojů.

Dodávkové jízdní kolo

Zdroj: DIN 79010, Pedelec navržené především pro účely přepravy zboží.

Elektrický regulační a řídicí systém

Zdroj: ČSN EN 15194:2017, Elektronické a/nebo elektrické součásti či konstrukční skupiny zabudované do jízdního kola, které ve spojení se všemi

elektrickými propojeními a příslušnými zapojeními zajišťují elektrické napájení motoru.

Hnací řemen

Zdroj: ČSN EN ISO 15194:2017, Bezešvý kruhový pás, který se používá jako prostředek k přenosu hnací síly.

Horská jízdní kola, Mountainbike

Zdroj: ČSN EN ISO 4210 - 2, Pedelec, které je navrženo pro jízdu v nerovném terénu mimo silnice i na veřejných komunikacích a cestách, je vybaveno zesíleným rámem a dalšími díly, jakož i zpravidla pláště s velkým průřezem a hrubým profilem běhounu a velkým vícerychlostním nábojem.

Jízdní kolo pro mládež

Zdroj: ČSN EN ISO 4210 - 2, Pedelec určené k jízdě na veřejných komunikacích, používané mladými lidmi o hmotnosti menší než 40 kg, s maximální výškou sedla 635 mm nebo více, ale méně než 750 mm. (Viz ČSN ISO 4210).

Kolo

Zdroj: ČSN EN ISO 4210 - 2, Sestava nebo kombinace náboje, paprsků nebo disku a ráfku, avšak bez sestavy pláště.

Kotoučová brzda

Zdroj: ČSN EN ISO 15194:2017, Brzda využívající brzdové destičky pro sevření bočních ploch tenkého kotouče, který je připojen k náboji kola nebo je jeho nedílnou součástí.

Maximální trvalý jmenovitý výkon

Zdroj: ZEG, Maximální trvalý jmenovitý výkon je maximální výkon v průběhu 30 minut na výstupní hřídeli elektromotoru.

Maximální výška sedla

Zdroj: ČSN EN 15194:2017, Svislá vzdálenost od povrchu terénu k místu, kde osa sedlovky protíná horní povrch sedla, měřeno při vodorovné poloze sedla a při nastavení sedlovky na značku minimální hloubky zasunutí.

Městská a trekkingová jízdní kola

Zdroj: ČSN EN ISO 4210 - 2, Pedelec, který je zkonstruován pro používání na veřejných komunikacích především pro účely přepravy nebo trávení volného času.

Minimální hloubka zasunutí

Zdroj: ČSN EN 15194:2017, Označení minimální potřebné hloubky zasunutí představce s řídítky do trubky řízení nebo sedlovky do rámu.

Modelový rok

Zdroj: ZEG, Modelový rok je v případě sériově vyráběných Pedelec první rok výroby příslušné verze a nemusí se vždy shodovat s rokem výroby. Rok výroby se může v některých případech nacházet před modelovým rokem. Pokud nejsou provedeny žádné technické změny na sérii, mohou být Pedelec předcházejícího modelového roku vyráběny i nadále.

Náhradní díl

Zdroj: ČSN EN 13306:2018-02, 3.5, Předmět určený k náhradě odpovídajícího předmětu pro zajištění původně požadované funkce předmětu.

Návod k obsluze

Zdroj: ISO DIS 20607:2018, Část uživatelských informací, které poskytují výrobci strojů uživatelům strojů; obsahuje pomoc, návody a rady, které se týkají používání stroje ve všech fázích jeho životního cyklu.

Nejvyšší přípustná celková hmotnost

Zdroj: ČSN EN ISO 15194:2017, Hmotnost sestaveného Pedelec a jezdce a zavazadla podle definice výrobce.

Nejvyšší tlak v plášti

Zdroj: ČSN EN ISO 15194:2017, Nejvyšší tlak v plášti doporučený výrobcem pláště nebo ráfku pro bezpečný a účinný provoz. Jestliže je na ráfku i na plášti uveden nejvyšší tlak nahuštění, je nejvyšším tlakem nahuštění nižší hodnota z těchto dvou uvedených tlaků.

Nerovný terén mimo komunikace

Zdroj: ČSN EN ISO 15194:2017, Hrubé šterkové tratě, lesní cesty a jiné běžné cesty mimo komunikace, kde se mohou vyskytovat kořeny stromů a kameny.

Nouzové zastavení

Zdroj: ČSN EN ISO 13850:2015, Funkce nebo signál určený pro: - snížení nebo zabránění vzniklému nebo trvalému ohrožení osob, strojů či poháněné jednotky; - vyvolaný jediným zásahem jedné osoby.

Odpružená vidlice

Zdroj: ČSN EN 15194:2017, Přední vidlice s regulovanou axiální pružností pro snížení přenosu nárazů od nerovné vozovky na jezdce.

Odpružený rám

Zdroj: ČSN EN 15194:2017, Rám s regulovanou vertikální pružností pro snížení přenosu nárazů od nerovné vozovky na jezdce.

Odskok

Odskok určuje rychlost, s níž se vidlice úplně roztáhne po zatížení.

Opotřebení

Zdroj: DIN 31051, Úbytek materiálu z povrchu (4.3.4) vyvolaný chemickými a/nebo fyzikálními procesy.

Pedelec s pomocným elektrickým pohonem, Pedelec

Zdroj: ČSN EN ISO 15194:2017, (angl.: electrically power assisted cycle) Pedelec, vybavené pedály a elektrickým pomocným motorem, které nemůže být poháněno výhradně tímto elektrickým pomocným motorem, přičemž motor je používán v režimu podpory jízdy.

Pohotovostní hmotnost Pedelec

Zdroj: ZEG, Údaj o hmotnosti Pedelec připraveného k provozu představuje hmotnost Pedelec v okamžiku prodeje. Každé další příslušenství se musí přičíst k této hmotnosti.

Pracovní prostředí

Zdroj: ČSN EN ISO 9000:2015, Soubor podmínek, podle nichž musí být prováděny práce.

Prasklina

Zdroj: ČSN EN 15194:2017, Neúmyslné oddělení na dvě nebo více částí.

Prokluz

Zdroj: DIN 75204-1:1992-05, Rozdíl mezi rychlostí vozidla a obvodovou rychlostí kola vztažený na rychlost vozidla.

Rok výroby

Zdroj: ZEG, Rok výroby je rok, v němž byl Pedelec vyroben. Obdobím výroby je vždy květen až červenec následujícího roku.

Rychloupínací zařízení, rychloupínák

Zdroj: ČSN EN ISO 15194:2017, Pákou ovládaný mechanismus pro upnutí, uvolnění nebo zajištění kola nebo jiné součásti.

Sedlovka

Zdroj: ČSN EN ISO 15194:2017, Součást, která upíná sedlo (šroubem nebo konstrukční jednotkou) a spojuje ji s rámem.

Sériové číslo

Zdroj ZEG, Každé Pedelec je opatřeno osmimístným sériovým číslem, které obsahuje údaj o modelovém roce konstrukce, typu a funkci.

Skládací jízdní kolo

Zdroj: ČSN EN ISO 4210 - 2, Pedelec, jehož konstrukce umožňuje složení do kompaktního tvaru usnadňujícího přepravu a skladování.

Spotřební materiál

Zdroj: ČSN EN 82079-1, Díl nebo materiál, který je nutný pro pravidelné používání nebo servis předmětu.

Trubka řízení

Zdroj: ČSN EN ISO 15194:2017, Součást vidlice, která se otáčí okolo osy řízení hlavového složení Pedelec. Obvykle je trubka spojena s korunkou

nebo přímo s kluzáky a zpravidla tvoří spojení mezi vidlicí a představcem s řídítky.

Trvalý jmenovitý výkon

Zdroj: ISO DIN 15194:2017, výrobcem stanovený výstupní výkon, při kterém motor dosáhne své teplotné rovnováhy za uvedených okolních podmínek.

Údržba

Zdroj: DIN 31051, Údržba je všeobecně prováděna v pravidelných intervalech a často vyškolenými odbornými pracovníky. Tím lze zajistit podle možností dlouhou životnost a nízké opotřebení udržovaného předmětu. Odborná údržba představuje často předpoklad platnosti záruky.

Uvedení do provozu

Zdroj: Směrnice EU 2006/42/ES, 17.5.2006, První dodání strojního zařízení nebo částečně zkompleťovaného strojního zařízení na trh nebo k použití ve Společenství, ať už za úplatu nebo bezplatně.

Vypínací rychlost

Zdroj: ČSN EN ISO 15194:2017, Rychlost Pedelec, při jejímž dosažení klesne proud na nulu nebo na volnoběžnou hodnotu.

Vyřazení z provozu

Zdroj: DIN 31051, Úmyslné a časově neohranicené přerušení funkčnosti předmětu.

Výrobce

Zdroj: Směrnice EU 2006/42/ES, 17.5.2006 Každá fyzická nebo právnická osoba, která navrhuje a/nebo vyrábí strojní zařízení nebo neúplné strojní zařízení, na něž se vztahuje směrnice o strojních zařízeních, a odpovídá za shodu strojního zařízení nebo neúplného strojního zařízení s touto směrnicí s ohledem na jeho uvedení na trh pod svým jménem nebo ochrannou známkou nebo pro své vlastní použití.

Zanoření

Zanoření nebo také SAG (angl. sag) je stlačení vidlice vyvolané hmotností jezdce a jeho vybavení (např. batohu), posedu a geometrií rámu.

Závodní jízdní kolo

Zdroj: ČSN EN ISO 4210 - 2, Jízdní kolo, které je určeno pro amatérské vysokorychlostní jízdy na veřejných komunikacích a které má sestavu řízení s více polohami úchopu (umožňujícími aerodynamickou polohu jezdce), vícerychlostní převodový systém, šířku pláště nejvýše 28 mm a maximální hmotnost zcela smontovaného Pedelec 12 kg.

Značka CE

Zdroj: Směrnice o strojních zařízeních, Uvedením značky CE prohlašuje výrobce, že Pedelec splňuje platné požadavky.

12.1 Zkratky

ABS = protiblokovací brzdový systém

ECP = Electronic Cell Protection

12.2 Zjednodušené pojmy

Pro lepší srozumitelnost jsou používány následující pojmy:

Pojem	Význam
Návod k obsluze	Originální návod k obsluze
Tlumiče	Tlumič zadního odpružení
Specializovaný prodejce	Specializovaný prodejce jízdních kol
Motor	Hnací motor, dílčí stroj
Řemenový pohon	Pohon ozubeným řemenem

Tabulka 67: Zjednodušené pojmy

13 Dodatek

I. Překlad originálního prohlášení o shodě ES/EU

Výrobce

ZEG Zweirad-Einkaufs-Genossenschaft eG
Longericher Straße 2
50739 Köln, Germany

Osoba zplnomocněná k sestavení dokumentace*

Janine Otto
c/o ZEG Zweirad-Einkaufs-Genossenschaft eG
Longericher Straße 2
50739 Köln, Germany

Stroj, Pedelec typu:

21-21-1070	Sonic AM-SL 1 Carbon	Horské jízdní kolo
21-21-1069	Sonic AM-SL 2 Carbon	Horské jízdní kolo
21-21-1063	Sonic AM-SL S Carbon	Horské jízdní kolo
21-21-1004	Sonic EN-SL 1 Carbon	Horské jízdní kolo
21-19-1003	Sonic EN-SL 2 Carbon	Horské jízdní kolo
22-18-1081	Sonic EN-SL Daytona	Horské jízdní kolo

Rok výroby 2021 a rok výroby 2022, odpovídá následujícím příslušným ustanovením EU:

- směrnice 2006/42/ES Strojní zařízení
- směrnice 2011/65/EU RoHS
- směrnice 2014/30/EU Elektromagnetická kompatibilita.

Ochranné cíle směrnice nízkého napětí 2014/35/EU byly zachovány dle přílohy I, č. 1.5.1 směrnice o strojních zařízeních 2006/42/ES

Byly použity následující harmonizované normy:

- ČSN EN ISO 20607 2018 Bezpečnost strojních zařízení – Návod k používání – Obecné principy pro návrh
- ČSN EN 15194:2017, Jízdní kola – Jízdní kola s pomocným elektrickým pohonem – Jízdní kola EPAC

Byly použity následující ostatní technické normy:

- ČSN EN 11243:2016 Jízdní kola – Zavazadlové nosiče pro jízdní kola – Požadavky a zkušební metody



Kolín 19.4.2021

.....
Egbert Hageböck, jednatel ZEG Zweirad-Einkaufs-Genossenschaft eG

*Osoba, bydlící v EU, která je oprávněna sestavit technickou dokumentaci

II. Prohlášení o shodě dílčího stroje

2006/42/EC DECLARATION OF INCORPORATION OF PARTLY COMPLETED MACHINERY

(Original)
SHIMANO INC.

1. Business name and full address of the manufacturer and, where appropriate, his authorized representative;

SHIMANO INC.

3-77 Oimatsu-cho, Sakai-ku, Sakai City, Osaka, Japan

2. Name and address of the person authorized to compile the technical file, who must be established in the Community;

Shimano Europe BV

High Tech Campus 92, 5656 AG Eindhoven, the Netherlands

Senior Manager, Mr. Frank Peiffer

3. Description and identification of the partly completed machinery, including generic denomination, function, model, type, serial number and commercial name;

Electric Power Assisted Cycle components "SHIMANO STEPS EP800 series"

SC-E5003, SC-E7000, SC-EM800, SW-E6010-L, SW-E7000-L, SW-EM800-L, SW-E7000-R, SW-E6010-R
SW-M8050-R, RD-M8050-GS, RD-M8100-SGS, RD-M9100-SGS, RD-M8120-SGS, RD-M9100-GS
DU-EP800, DC-EP800-A, DC-EP800-B, DC-EP800-G, RT-EM810, RT-EM910, RT-EM300, RT-EM600
SM-CN910-12, FC-EM600, FC-M8150, FC-EM900, SM-CRE80-B, SM-CRE80, SM-CRE70, SM-CRE70-B
SM-CRE70-12, SM-CRE80-12-B, SM-CRE80-12-SB, SM-CRE61, SM-CDE80, CD-EM800, MU-UR500
BM-E8016, BM-E8020, BM-E8030-A, BM-E8030-B, BM-E8031-A, BM-E8031-B, BT-E8016, BT-E8010
BT-E8014, BT-E8020, BT-E8036, BT-E8035, BT-E8035-L, EW-SW300, EW-SW100, EW-CP100
EC-E6000, EC-E6002, EC-E8004, SM-BCC1, EW-SD300, EW-SD50, EW-AD305, EW-JC302, EW-JC304

4. We, Shimano Inc. hereby declare that the following partly completed machinery "SHIMANO STEPS EP800 series" fulfills all of the relevant requirements of EC Machinery Directive 2006/42/EC.

List of the applied and observed requirements of the Machinery Directive 2006/42/EC, Appendix I, that the partly completed machinery fulfills:

1.1.1, 1.1.2, 1.1.3, 1.1.5, 1.2.1, 1.2.2, 1.2.3, 1.2.4, 1.2.4.1, 1.2.4.2, 1.2.5, 1.2.6, 1.3.1, 1.3.2, 1.3.3, 1.3.4, 1.3.5, 1.3.6, 1.3.7, 1.4.1, 1.4.2, 1.4.2.1, 1.5.1, 1.5.2, 1.5.3, 1.5.4, 1.5.5, 1.5.6, 1.5.7, 1.5.8, 1.5.9, 1.5.10, 1.5.11, 1.5.13, 1.6.1, 1.6.2, 1.6.3, 1.7, 1.7.1, 1.7.4, 1.7.4.1, 1.7.4.2, 1.7.4.3

Applicable harmonized standards:

EN 15194:2017 Cycles - Electrically power assisted cycles - EPAC Bicycles

EN 62133:2017 (for battery required by EN 15194:2017)

EN 60335-2-29:2004+A2:2010 (for battery charger required by EN 15194:2017)

5. We, Shimano Inc. have responsibility to supply related information of partially completed machinery depending on requirement with proper reason by Competent Authorities.

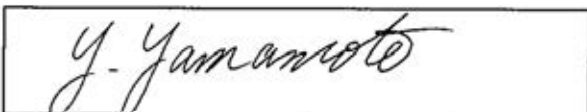
We, Shimano Inc. will send related information by any method (E-Mail, Fax, letter and so on).

6. The machinery is incomplete and must not be put into service until the manufacture of the final machinery into which it is to be incorporated has declared the conformity of the final machinery with the provisions of the directive (2006/42/EC).

7. The place and date of the declaration;

Sakai, Osaka, JAPAN, 22sth May 2020

8. The identity and signature of the person empowered to draw up the declaration on behalf of the Manufacturer or his authorized representative.

A rectangular box containing a handwritten signature in cursive script that reads "Y. Yamamoto".

Mr. Yasushi Yamamoto (manager, Quality Engineering Section, Procurement Department, Bicycle Components Division)

III. Prohlášení o shodě RED

MODEL: SC-EM800

RI-7H90D-000

Regional regulatory information

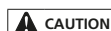
■ Europe



Bългарин [Bulgarian]	С настоящото SHIMANO INC. декларира, че този тип радиосъоръжение SC-EM800 е в съответствие с Директива 2014/53/ЕО. Цялостният текст на ЕС декларацията за съответствие може да се намери на следния интернет адрес: http://si.shimano.com
Česky [Czech]	Tímto SHIMANO INC. prohlašuje, že typ rádiového zařízení SC-EM800 je v souladu se směrnicí 2014/53/EU. Uplně znění EU prohlášení o shodě je k dispozici na této internetové adrese: http://si.shimano.com
Dansk [Danish]	Herved erklærer SHIMANO INC., at radioudstyretypen SC-EM800 er i overensstemmelse med direktiv 2014/53/EU. EU-overensstemmelseserklæringens fulde tekst kan findes på følgende internetadresse: http://si.shimano.com
Deutsch [German]	Hiermit erklärt SHIMANO INC., dass der Funkanlagentyp SC-EM800 der Richtlinie 2014/53/EU entspricht. Der vollständige Text der EU-Konformitätserklärung ist unter der folgenden Internetadresse verfügbar: http://si.shimano.com
Eesti [Estonian]	Käesolevaga deklareerib SHIMANO INC., et käesolev raadioseadme tüüp SC-EM800 vastab direktiivi 2014/53/EÜ nõuetele. ELi vastavusdeklaratsiooni täielik tekst on kättesaadav järgmisel internetiaadressil: http://si.shimano.com
English	Hereby, SHIMANO INC. declares that the radio equipment type SC-EM800 is in compliance with Directive 2014/53/EU. The full text of the EU declaration of conformity is available at the following internet address: http://si.shimano.com
Español [Spanish]	Por la presente, SHIMANO INC. declara que el tipo de equipo radioeléctrico SC-EM800 es conforme con la Directiva 2014/53/UE. El texto completo de la declaración UE de conformidad está disponible en la dirección Internet siguiente: http://si.shimano.com
Ελληνική [Greek]	Με την παρούσα ο/η SHIMANO INC., δηλώνει ότι ο ραδιοεξοπλισμός SC-EM800 πληροί την οδηγία 2014/53/ΕΕ. Το πλήρες κείμενο της δήλωσης συμμόρφωσης ΕΕ διατίθεται στην ακόλουθη ιστοσελίδα στο διαδίκτυο: http://si.shimano.com
Français [French]	Le soussigné, SHIMANO INC., déclare que l'équipement radioélectrique du type SC-EM800 est conforme à la directive 2014/53/UE. Le texte complet de la déclaration UE de conformité est disponible à l'adresse internet suivante: http://si.shimano.com
Hrvatski [Croatian]	SHIMANO INC. ovime izjavljuje da je radijska oprema tipa SC-EM800 u skladu s Direktivom 2014/53/EU. Cjeloviti tekst EU izjave o skladnosti dostupan je na sljedećoj internetskoj adresi: http://si.shimano.com
Italiano [Italian]	Il fabbricante, SHIMANO INC., dichiara che il tipo di apparecchiatura radio SC-EM800 è conforme alla direttiva 2014/53/UE. Il testo completo della dichiarazione di conformità UE è disponibile al seguente indirizzo Internet: http://si.shimano.com
Latviski [Latvian]	Ar šo SHIMANO INC. deklarē, ka radioiekārta SC-EM800 atbilst Direktīvai 2014/53/ES. Pilns ES atbilstības deklarācijas teksts ir pieejams šādā interneta vietnē: http://si.shimano.com
Lietuvių [Lithuanian]	Aš, SHIMANO INC., patvirtinu, kad radijo įrenginių tipas SC-EM800 atitinka Direktyvą 2014/53/ES. Visas ES atitikties deklaracijos tekstas prieinamas šiuo interneto adresu: http://si.shimano.com
Nederlands [Dutch]	Hierbij verklaar ik, SHIMANO INC., dat het type radioapparaat SC-EM800 conform is met Richtlijn 2014/53/EU. De volledige tekst van de EU-conformiteitsverklaring kan worden geraadpleegd op het volgende internetadres: http://si.shimano.com
Maltese [Maltese]	B'dan, SHIMANO INC., niddikjara li dan it-tip ta' tagħmir tar-radju SC-EM800 huwa konformi mad-Direttiva 2014/53/UE. It-test kollu tad-dikjarazzjoni ta' konformità tal-UE huwa disponibbli f'dan l-indirizz tal-Internet li ġej: http://si.shimano.com
Magyar [Hungarian]	SHIMANO INC. igazolja, hogy a SC-EM800 típusú rádióberendezés megfelel a 2014/53/EU irányelvnek. Az EU-megfelelőségi nyilatkozat teljes szövege elérhető a következő internetes címen: http://si.shimano.com
Polski [Polish]	SHIMANO INC. niniejszym oświadczam, że typ urządzenia radiowego SC-EM800 jest zgodny z dyrektywą 2014/53/UE. Pełny tekst deklaracji zgodności UE jest dostępny pod następującym adresem internetowym: http://si.shimano.com
Português [Portuguese]	O(a) abaixo assinado(a) SHIMANO INC. declara que o presente tipo de equipamento de rádio SC-EM800 está em conformidade com a Diretiva 2014/53/UE. O texto integral da declaração de conformidade está disponível no seguinte endereço de Internet: http://si.shimano.com
Român [Romanian]	Prin prezenta, SHIMANO INC. declară că tipul de echipamente radio SC-EM800 este în conformitate cu Directiva 2014/53/UE. Textul integral al declarației UE de conformitate este disponibil la următoarea adresă internet: http://si.shimano.com
Slovensko [Slovenian]	SHIMANO INC. potrjuje, da je tip radijske opreme SC-EM800 skladen z Direktivo 2014/53/EU. Celotno besedilo izjave EU o skladnosti je na voljo na naslednjem spletnem naslovu: http://si.shimano.com
Slovensky [Slovak]	SHIMANO INC. týmto vyhlasuje, že rádiové zariadenie typu SC-EM800 je v súlade so smernico 2014/53/EÚ. Uplné EÚ vyhlásenie o zhode je k dispozícii na tejto internetovej adrese: http://si.shimano.com
Suomi [Finnish]	SHIMANO INC. vakuuttaa, että radiolaitetyypin SC-EM800 on direktiivin 2014/53/EU mukainen. EU-vaatimustenmukaisuusvakuutuksen täysimittainen teksti on saatavilla seuraavassa internetosoitteessa: http://si.shimano.com
Svenska [Swedish]	Härmed försäkras SHIMANO INC. att denna typ av radioutrustning SC-EM800 överensstämmer med direktiv 2014/53/EU. Den fullständiga texten till EU-försäkran om överensstämmelse finns på följande webbadress: http://si.shimano.com
Türkçe [Turkish]	İbaramda, SHIMANO INC. SC-EM800 tipi telsiz ekipmanının 2014/53/EU sayılı direktif ile uyumlu olduğunu beyan eder. AB uyumluluk beyanının tam metnini internet sitesinden bulabilirsiniz: http://si.shimano.com
Norsk [Norwegian]	Herved erklærer SHIMANO INC. at radioutstyret av typen SC-EM800 er i samsvar med EU-direktiv 2014/53/EU. Den fullstendige teksten til EU-konformitetserklæringen er tilgjengelig på følgende internetadresse: http://si.shimano.com

■ USA

This device complies with part 15 of the FCC Rules. Operation is subject to the following two conditions: (1) This device may not cause harmful interference, and (2) this device must accept any interference received, including interference that may cause undesired operation.



- Changes or modifications not expressly approved by the party responsible for compliance could void the user's authority to operate the equipment.
- To maintain compliance with FCC's RF exposure guidelines, use only the supplied antenna. Unauthorized antenna, modification, or attachments could damage the transmitter and may violate FCC regulations. This equipment complies with FCC RF radiation exposure limits set forth for an uncontrolled environment.

NOTE: This equipment has been tested and found to comply with the limits for a Class B digital device, pursuant to part 15 of the FCC Rules. These limits are designed to provide reasonable protection against harmful interference in a residential installation. This equipment generates, uses and can radiate radio frequency energy and, if not installed and used in accordance with the instructions, may cause harmful interference to radio communications. However, there is no guarantee that interference will not occur in a particular installation. If this equipment does cause harmful interference to radio or television reception, which can be determined by turning the equipment off and on, the user is encouraged to try to correct the interference by one or more of the following measures:

- Reorient or relocate the receiving antenna.
- Increase the separation between the equipment and receiver.
- Connect the equipment into an outlet on a circuit different from that to which the receiver is connected.
- Consult the dealer or an experienced radio/ TV technician for help.

■ **Canada**

This device complies with Industry Canada license-exempt RSS standards. Operation is subject to the following two conditions:

1. this device may not cause interference, and
2. this device must accept any interference, including interference that may cause undesired operation of the device.

Le présent appareil est conforme aux CNR d'Industrie Canada applicables aux appareils radio exempts de licence. L'exploitation est autorisée aux deux conditions suivantes:

1. l'appareil ne doit pas produire de brouillage, et
2. l'utilisateur de l'appareil doit accepter tout brouillage radioélectrique subi, même si le brouillage est susceptible d'en compromettre le fonctionnement.

■ **Japan**



本製品には、電波法に基づく小電力データ通信システムの無線局として、工事設計認証を受けた無線設備を内蔵しています。
SWAN-2 : 「001-A06159」

■ **Singapore**

Complies with
IMDA Standards
DA105949

■ **Brazil**



00243-16-04304

Fabricado no Japão
Este produto contém a placa SWAN-2 código de homologação: 00243-16-04304.

Este produto está homologado pela ANATEL, de acordo com os procedimentos regulamentados pela Resolução 242/2000, e atende aos requisitos técnicos aplicados.

Para maiores informações, consulte o site da ANATEL:
<http://www.anatel.gov.br>

Este equipamento opera em caráter secundário, isto é, não tem direito a proteção contra interferência prejudicial, mesmo de estações do mesmo tipo, e não pode causar interferência a sistemas operando em caráter primário.

■ **Israel**

מספר אישור אלחוטני של משרד התקשורת הוא 51-71673
אסור להחליף את האנטנה המקורית של המכשיר, ולא לעשות בו כל שינוי טכני אחר.

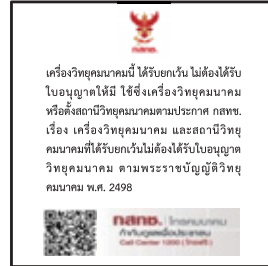
■ **Korea**



MSIP-CRM-WY7-SWAN-2
R-R-WY7-3A

기기명칭: Cycle Computer
제조연월일: 포장에 표시.
제조국가: 중국
인증 받은 자의 상호: SHIMANO INC.

■ **Thailand**



■ **Taiwan**

內容發射器模組:
CCAHI6LPO650T3

商標: SHIMANO
警語

低功率電波輻射性電機管理辦法

第十二條 經型式認證合格之低功率射頻電機，非經許可，公司、商號或使用者均不得擅自變更頻率、加大功率或變更原設計之特性及功能。

第十四條 低功率射頻電機之使用不得影響飛航安全及干擾合法通信；經發現有干擾現象時，應立即停用，並改善至無干擾時方得繼續使用。

前項合法通信，指依電信法規定作業之無線電通信。低功率射頻電機須忍受合法通信或工業、科學及醫療用電波輻射性電機設備之干擾。

14 Seznam hesel

A

- Akumulátor, 46
 - čištění, 148
 - kontrola, 64
 - likvidace, 213
 - odeslat, 61
 - přepravit, 61

B

- Blatník, 16
 - čištění, 149
 - péče, 153
- Blokovací páka ráfkové brzdy 40
- Boční stojánek,
 - čištění, 149
 - péče, 153
- Bovden 40
- Brzda předního kola, 41
 - brzdění, 135
- Brzda zadního kola, 41
- Brzda, 40
 - čištění, 147
 - kontrola brzdového kotouče, 162
 - kontrola brzdových lanek, 165
 - kontrola přítlaku, 161
 - zajistit při dopravě, 61
- Držák vedení, 40
 - hydraulická, 40
- Krytka 40
 - mechanická, 40
- Oliva, 40
- Převlečná matice 40
- Zásuvný čep 40
- Brzdová destička, 41
- Brzdová páka
 - čištění, 151
- Brzdová páka,
 - péče, 156
- Brzdové sedlo, 41
- Brzdové vedení. 40
- Brzdový kotouč, 41
 - čištění, 151
 - kontrola, 162

D

- Dětská sedačka, 122
- Díly řazení,
 - čištění, 150
- Displej, 47
 - nabíjení akumulátoru, 112, 121, 132
- Doporučení k řazení, 49

Doprava - viz Doprava
Doprava, 60

E

- Elektrické vedení,
 - kontrola, 165

F

- Funkce podpory tlačení,
 - používání, 134

H

- Hlavové složení - viz Ložiska řízení
- Hmotnost,
 - Hmotnost zásilky, 60
 - Hmotnost, 60
- Hnací systém, 44
 - vypnout, 131
 - zapnutí, 131
 - mechanický, 44

J

- Jízdní údaje,
 - změna, 50, 134
- Max. speed (Maximální rychlost), 50, 114, 134

K

- Karbonová sedlovka,
 - péče, 154
- Kazeta,
 - čištění, 150
- Kloubový hřídel,
 - péče 155
- Kluzák, 32
- Kluzáky 28
- Kolo, 38
- Korunka, 32
- Kotoučová brzda, 41
- Kožená rukojeť,
 - péče, 154
- Kožené rukojeti,
 - čištění, 149
- Kožené sedlo,
 - čištění, 150
 - péče, 154
- Kryt motoru, 16
- Kryt řemenu, 16
- Kryt řetězu, 16
 - čištění, 151

L

- Ložiska řízení - viz Ložiska řízení
- Ložiska řízení, 27

M

- Matice paprsku, 39
 - péče, 154
- Motor,
 - čištění, 148

N

- Nabíječka,
 - likvidace, 213
- Náboj, 38
 - čištění, 150
 - péče, 154
- Napnutí řemenu,
 - kontrola, 166
- Napnutí řetězu,
 - kontrola, 166
- Nastavení odskoku, 32
- Nastavovací váleček,
 - péče 155
- Nosič zavazadel, 26
 - čištění, 149
 - péče, 153
 - používání, 127
 - změnit, 128

O

- Odpružená sedlovka, 42
 - čištění, 147
 - péče, 154
- Odpružená vidlice,
 - čištění, 147
 - péče, 147
- Osa 32
- Osvětlení, 46
- Ovládací jednotka,
 - čištění, 148

P

- Palubní počítač,
 - čištění, 148
- Paprsek, 38
- Patentovaná sedlovka, 42
- Patka, 28, 32
- Pedál, 44
 - čištění, 147
 - péče, 155
- Pedelec,
 - odeslat, 61
 - přepravit, 61
- Plášť, 38
 - čištění, 150
 - kontrola, 159
 - nastavení, 124
 - airless 124
 - tubeless 124

- Plnicí tlak, 38
- Podvozek, 27
- Prachovka, 32
- Přední kolo - viz kolo
- Představec, 27
 - čištění, 149
 - kontrola, 166
 - péče, 153
- Přehazovačka, 44
 - péče, 155
- Přesmykač, 44
 - čištění, 150
- Přívěs, 123
- Provozní přestávka, 62
 - postup, 62
 - příprava, 62
- První uvedení do provozu, 64
- Q**
- Q-Loc, 32
- R**
- Řadicí páčka,
 - čištění, 150
 - péče, 155
- Ráfek, 38
 - péče, 154
- Rám, 26, 27
 - čištění, 149
 - péče, 147, 152
- Řazení převodů,
 - řazení, 138, 139
- Řemen, 44
 - čištění, 151
- Řemenice, 44
- Řetěz, 44
 - čištění, 151
 - péče, 155
 - údržba, 158, 167
- Řetězová kola,
 - čištění, 150
- Řetězové kolo, 44
- Řídítka, 26, 28
 - čištění, 149
 - péče, 153
- Řízení, 27
- Rozměr pneumatik, 38
- Rozměry, 60
- Rukojeť,
 - péče, 153
- Rukojeti,
 - čištění, 149
- S**
- SAG,
 - Nastavovací kolečko, 32
- Schaltwerk, 44
- Sedlo, 26, 128
 - čištění, 149
 - používání, 128
 - zjištění výšky sedla, 79, 81
 - změna délky posedu, 81
 - změna sklonu sedla, 79
- Sedlovka, 26, 42
 - čištění, 149
 - péče, 154
- Směr jízdy, 44
- Stupeň podpory, 50, 133
 - volba, 133
- ECO, 50, 133
- SPORT, 50, 133
- TOUR, 50, 133
- TURBO, 50, 133
- Systém pro nouzové zastavení
17
- Systémové hlášení, 51
- T**
- Tlumení komprese 31
- Tlumení komprese, 32
- Tlumení odskoku 31
- Tlumič zadního odpružení,
 - Konstrukce, 33, 35, 37, 106
- Trubka řízení, 28, 32
- U**
- Ukazatel na displeji, 49, 123
- V**
- ventilek, 38
 - Autoventilek, 39
 - Francouzský ventilek, 39
 - Ventilek Dunlop, 39
- Vidlice, 28
 - čištění, 149
 - Konstrukce SR SUN-
TOUR, 32
 - péče, 147, 152
- Vzduchový ventilek, 32
- Z**
- Základní čištění 148
- Zimní přestávka - viz Provozní
přestávka
- Značka minimální hloubky zasunutí, 80
- Zobrazení provozního stavu, 55